

## Hoja técnica

### Fijación con varilla

Código: 50132567

BTU D12M-VKT-90

#### Contenido

- Datos técnicos
- Dibujos acotados
- Accesorios



La figura puede variar

## Datos técnicos

### Datos básicos

<b>Apropiado para el grupo de productos</b>	Barras cuadradas
	Fijaciones con varilla
<b>Apropiado para</b>	Barra cuadrada 10 mm
	Varilla 12 mm

### Datos mecánicos

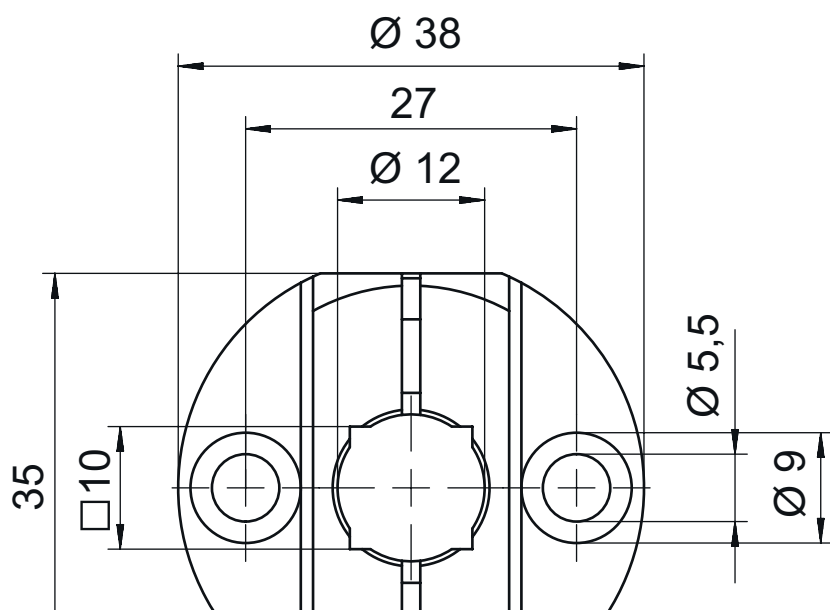
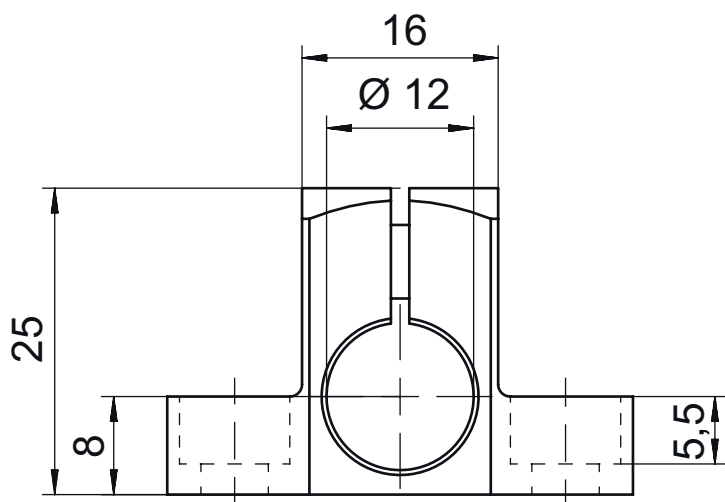
<b>Denominación normalizada pieza de fijación, metal</b>	Fundición a presión de aluminio
<b>Peso neto</b>	30 g
<b>Versión de la pieza de fijación</b>	Sistema de montaje
<b>Tipo de fijación, del lado del sistema</b>	Fijación pasante
	Orificios 2 x Ø 5,5 mm
<b>Tipo de fijación, del lado del equipo</b>	Barra cuadrada 10 mm
	Para varilla 12 mm
<b>Tipo de pieza de fijación</b>	Giratorio en 360°
	Puede unirse por apriete
	Rígido
<b>Material de la pieza de fijación</b>	Metal

### Clasificación

<b>Número de arancel</b>	76090000
<b>ECLASS 5.1.4</b>	27279202
<b>ECLASS 8.0</b>	27279202
<b>ECLASS 9.0</b>	27273701
<b>ECLASS 10.0</b>	27273701
<b>ECLASS 11.0</b>	27273701
<b>ECLASS 12.0</b>	27273701
<b>ECLASS 13.0</b>	27273701
<b>ECLASS 14.0</b>	27273701
<b>ECLASS 15.0</b>	27273701
<b>ECLASS 16.0</b>	27273701
<b>ETIM 5.0</b>	EC002498
<b>ETIM 6.0</b>	EC003015
<b>ETIM 7.0</b>	EC003015
<b>ETIM 8.0</b>	EC003015
<b>ETIM 9.0</b>	EC003015
<b>ETIM 10.0</b>	EC003015
<b>UNSPSC 26.08</b>	31242100

## Dibujos acotados

Todas las medidas en milímetros



## Accesorios




### Sistema de fijación - Fijaciones con varilla

	Código	Denominación	Artículo	Descripción
	50060503	BT 20-D12	Pieza de fijación	Incluye: 2 tornillos M3 x 6, 2 arandelas, 2 tornillos M3 x 16, 2 tuercas de montaje M3 Versión de la pieza de fijación: Sistema de montaje Fijación, lado de la instalación: Para varilla 12 mm, Sujeción de apriete en chapa Fijación, del lado del equipo: Enroscable Material: Metal
	50104897	BT 450.3-96	Pieza de fijación	Versión de la pieza de fijación: Sistema de montaje Fijación, lado de la instalación: Para varilla 12 mm Fijación, del lado del equipo: Enroscable Tipo de pieza de fijación: Giratorio en 360°, Ajustable Material: Metal
	50121435	BT 56 - 1	Pieza de fijación	Funciones: Aplicaciones estáticas Versión de la pieza de fijación: Sistema de montaje Fijación, lado de la instalación: Para varilla 12 mm, Para varilla 14 mm, Para varilla 16 mm Fijación, del lado del equipo: Puede unirse por apriete Material: Metal Par de apriete de las mordazas: 8 N·m
	50117829	BTP 200M-D12	Sistema de montaje	Versión de la pieza de fijación: Cubierta protectora Fijación, lado de la instalación: Para varilla 12 mm Fijación, del lado del equipo: Enroscable Tipo de pieza de fijación: Puede unirse por apriete, Ajustable, Giratorio en 360° Material: Metal
	50117826	BTP 300M-D12	Sistema de montaje	Versión de la pieza de fijación: Cubierta protectora Fijación, lado de la instalación: Para varilla 12 mm Fijación, del lado del equipo: Enroscable Tipo de pieza de fijación: Puede unirse por apriete, Ajustable, Giratorio en 360° Material: Metal
	50117255	BTU 200M-D12	Sistema de montaje	Incluye: 2 tornillos M3 x 16, 2 arandelas, 2 tornillos M3 x 20 Versión de la pieza de fijación: Sistema de montaje Fijación, lado de la instalación: Para varilla 12 mm, Sujeción de apriete en chapa Fijación, del lado del equipo: Enroscable, Adecuado para tornillos M3 Tipo de pieza de fijación: Puede unirse por apriete, Ajustable, Giratorio en 360° Material: Metal
	50120426	BTU 200M.5-D12	Sistema de montaje	Incluye: 2 tornillos M3 x 18, 2 arandelas, 2 tuercas de montaje M3 Versión de la pieza de fijación: Sistema de montaje Fijación, lado de la instalación: Para varilla 12 mm Fijación, del lado del equipo: Enroscable, Adecuado para tornillos M3 Tipo de pieza de fijación: Giratorio en 360°, Ajustable, Puede unirse por apriete Material: Acero inoxidable
	50120425	BTU 300M.5-D12	Sistema de montaje	Incluye: 2 tornillos M4 x 25, 2 arandelas, 2 tornillos M4 x 20, 2 tuercas de montaje M4 Versión de la pieza de fijación: Sistema de montaje Fijación, lado de la instalación: Para varilla 12 mm, Sujeción de apriete en chapa Fijación, del lado del equipo: Enroscable, Adecuado para tornillos M4 Tipo de pieza de fijación: Puede unirse por apriete, Ajustable, Giratorio en 360° Material: Acero inoxidable

## Accesorios

	Código	Denominación	Artículo	Descripción
	50132150	BTU 320M-D12	Sistema de montaje	Incluye: 4 tornillos M4 x 6 Versión de la pieza de fijación: Sistema de montaje Fijación, lado de la instalación: Para varilla 12 mm Fijación, del lado del equipo: Enroscable Tipo de pieza de fijación: Puede unirse por apriete, Ajustable, Giratorio en 360° Material: Metal
	50132453	BTU 320M-D12-RL70	Sistema de montaje	Incluye: 4 tornillos M4 x 6 Versión de la pieza de fijación: Sistema de montaje Fijación, lado de la instalación: Para varilla 12 mm Fijación, del lado del equipo: Enroscable Tipo de pieza de fijación: Giratorio en 360°, Ajustable, Puede unirse por apriete Material: Metal
	50122797	BTU 346M-D12	Sistema de montaje	Incluye: 2 tornillos M4 x 25, 2 arandelas Versión de la pieza de fijación: Sistema de montaje Fijación, lado de la instalación: Para varilla 12 mm, Sujeción de apriete en chapa Fijación, del lado del equipo: Enroscable Tipo de pieza de fijación: Giratorio en 360°, Ajustable, Puede unirse por apriete Material: Metal
	50122798	BTU 346M.5-D12	Sistema de montaje	Versión de la pieza de fijación: Sistema de montaje Fijación, lado de la instalación: Para varilla 12 mm, Sujeción de apriete en chapa Fijación, del lado del equipo: Enroscable Tipo de pieza de fijación: Giratorio en 360°, Ajustable, Puede unirse por apriete Material: Acero inoxidable
	50129149	BTU 346M.6-D12	Sistema de montaje	Versión de la pieza de fijación: Sistema de montaje Fijación, lado de la instalación: Para varilla 12 mm, Sujeción de apriete en chapa Fijación, del lado del equipo: Enroscable Tipo de pieza de fijación: Giratorio en 360°, Ajustable, Puede unirse por apriete Material: Metal, Acero inoxidable
	50128380	BTU 460M-D12	Sistema de montaje	Versión de la pieza de fijación: Sistema de montaje Fijación, lado de la instalación: Para varilla 12 mm Fijación, del lado del equipo: Enroscable Tipo de pieza de fijación: Ajustable, Giratorio en 360° Material: Metal
	50119331	BTU 900M-D12	Sistema de montaje	Incluye: 2 tornillos M4 x 20, 2 arandelas de Ø 4,3 mm cada una, 2 tornillos M4 x 25 Versión de la pieza de fijación: Sistema de montaje Fijación, lado de la instalación: Para varilla 12 mm, Sujeción de apriete en chapa Fijación, del lado del equipo: Enroscable Tipo de pieza de fijación: Puede unirse por apriete, Giratorio en 360°, Orientable Material: Metal
	50120019	BTU 934M-D12-90	Reflector	Premontado con: Reflector TKA 30x46 Versión de la pieza de fijación: Sistema de montaje Fijación, lado de la instalación: Para varilla 12 mm, Sujeción de apriete en chapa Fijación, del lado del equipo: Reflector premontado Tipo de pieza de fijación: Giratorio en 360°, Orientable, Puede unirse por apriete Material: Metal
	50119334	BTU D12M-D12-A090	Sistema de montaje	Versión de la pieza de fijación: Sistema de montaje Fijación, lado de la instalación: Fijación pasante, Barra cuadrada 10 mm, Para varilla 12 mm Fijación, del lado del equipo: Para varilla 12 mm, Barra cuadrada 10 mm, Fijación pasante Tipo de pieza de fijación: Rígido Material: Metal

## Accesorios

	Código	Denominación	Artículo	Descripción
	50119333	BTU D12M-D12-B090	Sistema de montaje	Versión de la pieza de fijación: Sistema de montaje Fijación, lado de la instalación: Para varilla 12 mm, Fijación pasante Fijación, del lado del equipo: Puede unirse por apriete Tipo de pieza de fijación: Rígido, Giratorio en 360°, Puede unirse por apriete Material: Metal
	50117490	BTU D18M-D12	Sistema de montaje	Versión de la pieza de fijación: Sistema de montaje Fijación, lado de la instalación: Fijación pasante Fijación, del lado del equipo: Enroscable Tipo de pieza de fijación: Puede unirse por apriete, Ajustable, Giratorio en 360° Material: Metal
	50026204	UMS 96	Sistema de montaje	Versión de la pieza de fijación: Sistema de montaje Fijación, lado de la instalación: Para varilla 10 mm, Para varilla 12 mm, Para varilla 14 mm, Para varilla 16 mm Fijación, del lado del equipo: Puede unirse por apriete Tipo de pieza de fijación: Giratorio en 360°, Ajustable Material: Metal
	50027191	UMS 96-82	Sistema de montaje	Versión de la pieza de fijación: Sistema de montaje Fijación, lado de la instalación: Para varilla 10 mm, Para varilla 12 mm, Para varilla 14 mm, Para varilla 16 mm Fijación, del lado del equipo: Puede unirse por apriete Tipo de pieza de fijación: Giratorio en 360°, Ajustable Material: Metal
	50080334	UMS 96-95	Sistema de montaje	Versión de la pieza de fijación: Sistema de montaje Fijación, lado de la instalación: Para varilla 10 mm, Para varilla 12 mm, Para varilla 14 mm, Para varilla 16 mm Fijación, del lado del equipo: Puede unirse por apriete Tipo de pieza de fijación: Giratorio en 360°, Ajustable Material: Metal

### Nota



Encontrará una lista con todos los accesorios disponibles en el sitio web de Leuze, en la pestaña de Descargas de la página detallada del artículo.