

## 技术数据表

### 偏转镜

配件编号: 529604

UM60-450

内容

- 技术参数
- 尺寸图纸



图片可能不同

## 技术参数

### 基础数据

系列	UM
类型, 圆柱和反射镜	背面偏转镜

### 机械参数

尺寸 (宽 x 高 x 长)	25 mm x 68 mm x 520 mm
净重	1,000 g
外壳颜色	黄色, RAL 1021
紧固类型	槽式安装 转座
适合于传感器	MLC 500, MLC 300安全光幕
保护区高度至	450 mm
镜长	510 mm

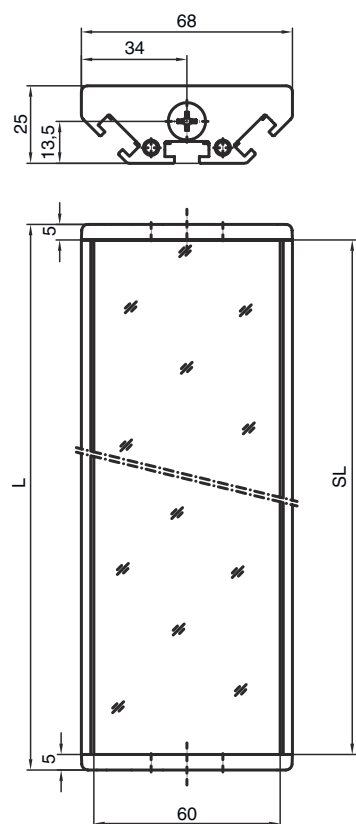
### 分类

税率编号	70099200
ECLASS 5.1.4	27279207
ECLASS 8.0	27279207
ECLASS 9.0	27273605
ECLASS 10.0	27273605
ECLASS 11.0	27273605
ECLASS 12.0	27273605
ECLASS 13.0	27273605
ECLASS 14.0	27273605
ECLASS 15.0	27273605
ECLASS 16.0	27273605
ETIM 5.0	EC002467
ETIM 6.0	EC002467
ETIM 7.0	EC002467
ETIM 8.0	EC002467
ETIM 9.0	EC002467
ETIM 10.0	EC002467
UNSPSC 26.08	31241706

## 尺寸图纸

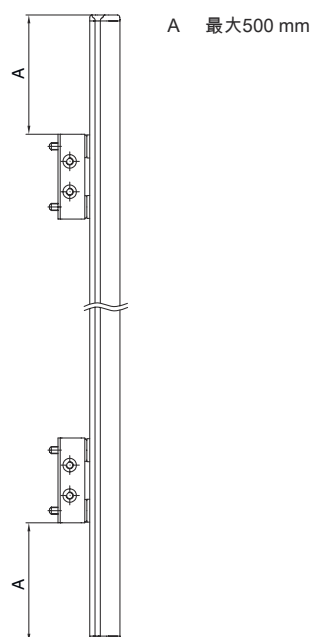
所有尺寸单位均为毫米

### 镜子



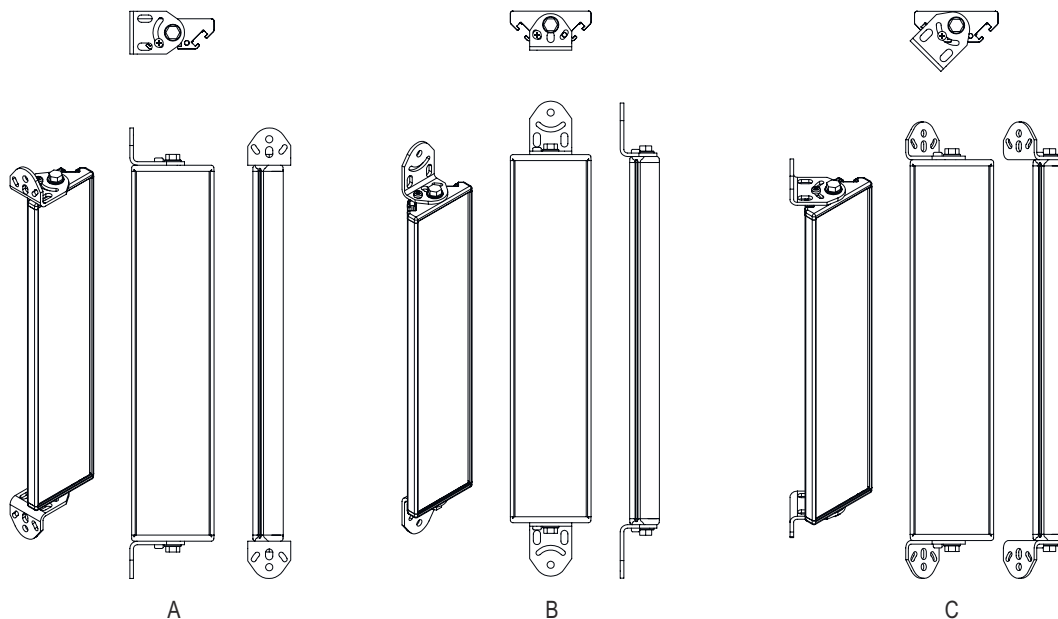
L 长度 = 520 mm  
SL 镜长 = 510 mm

### 安装距离



## 尺寸图纸

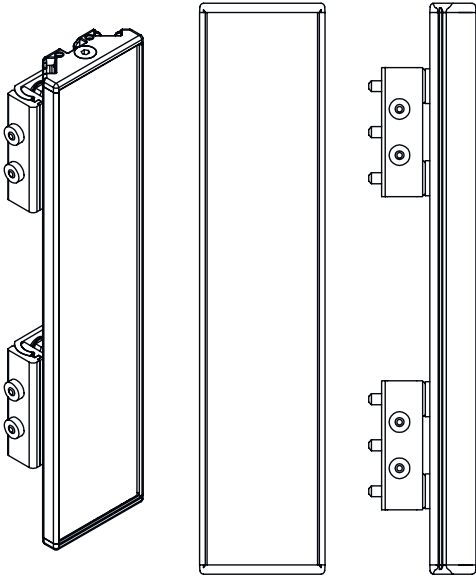
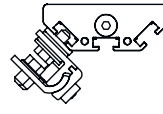
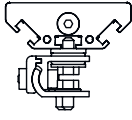
通过标准角件 BT-UM60 安装



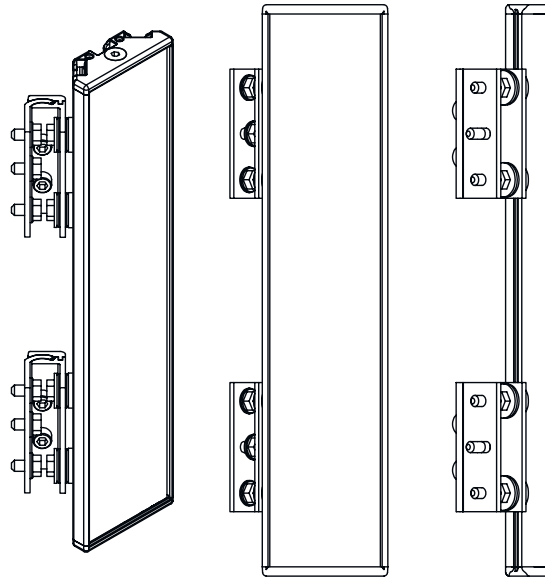
- A 侧向
- B 背部
- C 可倾斜调整 (0 - 90°)

## 尺寸图纸

### 通过旋转固定器 BT-SSD 安装



A



B

- A 背部
- B 侧45°