

Folha de dados técnicos

Leitor RFID

N.º do art.: 50040500

RFI 32 L 120

Conteúdo

- Dados técnicos
- Desenhos dimensionais
- Conexão elétrica
- Operação e indicação
- Notas
- Outras informações



A imagem pode divergir



Dados técnicos

Dados básicos

Série	RFI
Frequência de operação	0,125 MHz

Funções

Funções	Comando da porta de leitura I/O LED indicador Modos de operação parametrizáveis
---------	--

Dados de leitura

Transponder legível	EM4102
---------------------	--------

Dados óticos

Distância de leitura	80 mm
----------------------	-------

Dados elétricos

Dados de desempenho

Tensão de alimentação U_B	12 ... 30 V, CC
Consumo, máx.	0,5 W
Acesso à memória	Apenas leitura
Velocidade de transmissão	4.000 Bd

Entradas

Número de entradas de chaveamento digitais	1 Unid.
--	---------

Saídas

Número de saídas de chaveamento digitais	1 Unid.
--	---------

Interface

Tipo	RS 232
RS 232	
Função	Processo

Conexão

Número de conexões	1 Unid.
--------------------	---------

Conexão 1

Função	Alimentação de tensão Interface de dados Sinal IN Sinal OUT
Tipo de conexão	Cabo com conector tipo pente fêmea (10+6)
Comprimento do cabo	1.000 mm

Dados mecânicos

Execução	Cúbico
Dimensões (L x A x C)	76 mm x 30 mm x 102 mm
Material da carcaça	Plástico
Peso líquido	385 g
Cor da carcaça	Preto
Tipo de fixação	Fixação de passagem

Dados do ambiente

Temperatura ambiente, operação	-25 ... 70 °C
Temperatura ambiente, armazenamento	-40 ... 80 °C
Umidade relativa do ar (sem condensação)	5 ... 90 %

Certificações

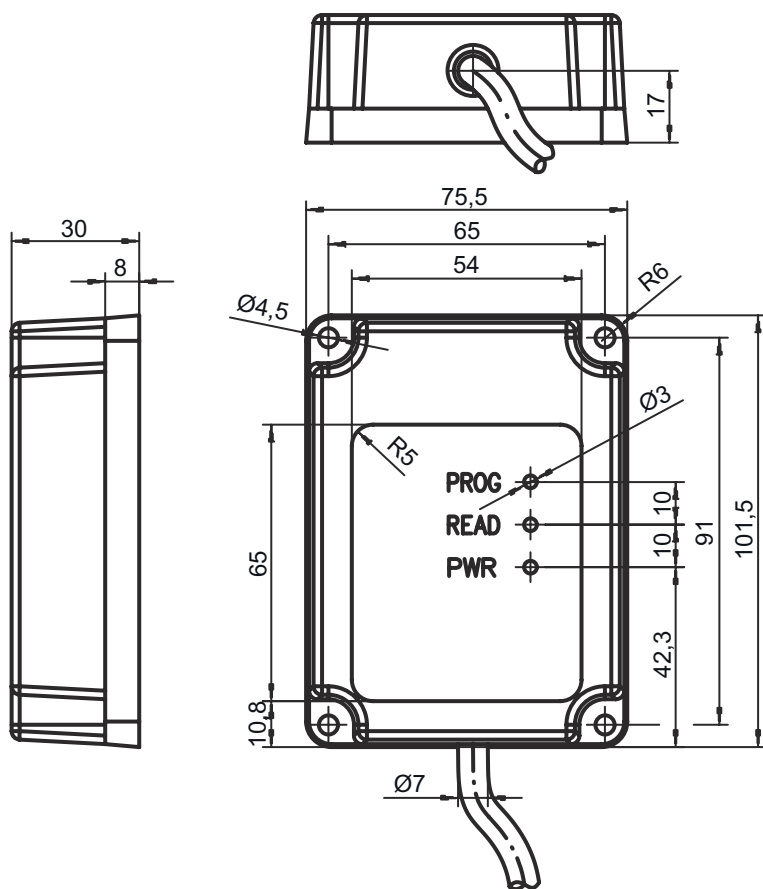
Grau de proteção	IP 65
------------------	-------

Classificação

Número da pauta aduaneira	84719000
ECLASS 5.1.4	27280401
ECLASS 8.0	27280401
ECLASS 9.0	27280401
ECLASS 10.0	27280401
ECLASS 11.0	27280401
ECLASS 12.0	27280401
ECLASS 13.0	27280401
ECLASS 14.0	27280401
ECLASS 15.0	27280401
ETIM 5.0	EC001825
ETIM 6.0	EC002998
ETIM 7.0	EC002998
ETIM 8.0	EC002998
ETIM 9.0	EC002998
ETIM 10.0	EC002998

Desenhos dimensionais

Todas as medidas em milímetros



Conexão elétrica

Conexão 1

Função	Alimentação de tensão
	Interface de dados
	Sinal IN
	Sinal OUT
Tipo de conexão	Cabo com conector tipo pente fêmea (10+6)
Comprimento do cabo	1.000 mm

Pino	Ocupação de pinos	Cor do fio
1	n.c.	Branco-marrom
2	n.c.	Branco-vermelho
3	n.c.	Branco-laranja
4	n.c.	Branco-amarelo
5	n.c.	Branco-verde
6	SWOUT 1	Branco-preto
7	GND	Marrom
8	n.c.	Vermelho
9	n.c.	Laranja
10	RxD	Amarelo



Conexão elétrica

Pino	Ocupação de pinos	Cor do fio
11	TxD	Verde
12	n.c.	Azul
13	SWIN 1	Violeta
14	VIN	Cinza
15	GNDIN	Branco
16	Shield	Blindagem

Operação e indicação

LED	Indicador	Significado
1	Amarelo, luz contínua	Pronto para operar
2	Verde, luz contínua	Leitura bem-sucedida
3	Vermelho, luz contínua	Erro de dispositivo

Notas

 Respeitar a utilização prevista!	
	<ul style="list-style-type: none"> ⌘ O produto não é um sensor de segurança e não atua para a proteção de pessoas. ⌘ O produto só deve ser colocado em operação por pessoas capacitadas. ⌘ Aplique o produto apenas de acordo com a sua utilização prevista.

Outras informações

- A presença de metal no campo de leitura pode reduzir visivelmente o alcance.