

## Scheda tecnica dati Sistema di montaggio

Cod. art.: 50120426

BTU 200M.5-D12

### Contenuto

- Dati tecnici
- Disegni quotati



La figura può variare

## Dati tecnici

### Dati di base

|   |                                 |
|---|---------------------------------|
| <b>Contiene</b>                         | 2 dadi di montaggio M3          |
|   | 2 rondelle                      |
|   | 2 viti M3 x 18                  |
| <b>Idoneo per il gruppo di prodotti</b> | Sensori di commutazione, cubici |
| <b>Idoneo per</b>                       | Sensori della serie 18          |
|   | Sensori della serie 25B         |
|   | Sensori della serie 28          |
|   | Sensori della serie 3B          |
|   | Sensori della serie 3C          |
|   | Sensori della serie 55          |

### Dati meccanici

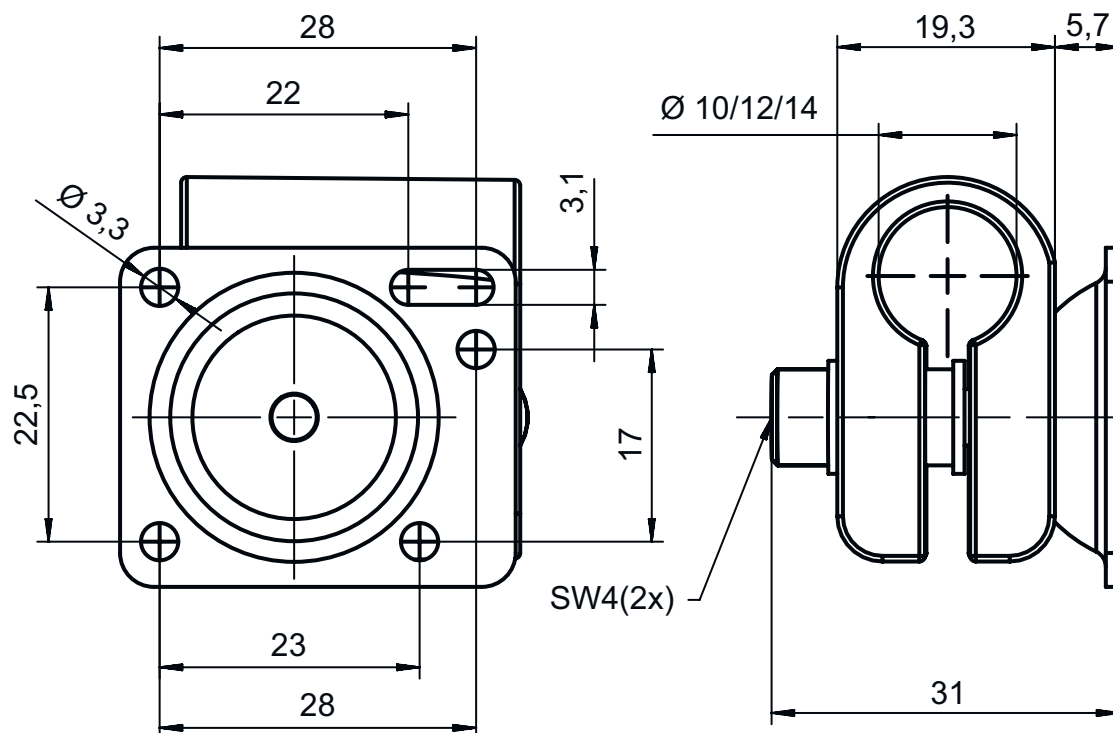
|  |                       |
|--|-----------------------|
| <b>Denominazione normalizzata dell'elemento di fissaggio, acciaio inossidabile</b> | V2A                   |
| <b>Peso netto</b>  | 95 g                  |
| <b>Modello di elemento di fissaggio</b>  | Sistema di montaggio  |
| <b>Tipo di fissaggio, lato impianto</b>  | Per barra tonda 12 mm |
| <b>Tipo di fissaggio, lato dispositivo</b>   | Adatto a viti M3      |
|  | Avvitabile            |
| <b>Tipo di elemento di fissaggio</b>   | Orientabile di 360°   |
|  | Regolabile            |
|  | Serrabile             |
| <b>Materiale dell'elemento di fissaggio</b>  | Acciaio inox          |

### Classificazione

|                                 |          |
|---------------------------------|----------|
| <b>Voce tariffaria doganale</b> | 76169990 |
| <b>ECLASS 5.1.4</b>             | 27279202 |
| <b>ECLASS 8.0</b>               | 27279202 |
| <b>ECLASS 9.0</b>               | 27273701 |
| <b>ECLASS 10.0</b>              | 27273701 |
| <b>ECLASS 11.0</b>              | 27273701 |
| <b>ECLASS 12.0</b>              | 27273701 |
| <b>ECLASS 13.0</b>              | 27273701 |
| <b>ECLASS 14.0</b>              | 27273701 |
| <b>ECLASS 15.0</b>              | 27273701 |
| <b>ECLASS 16.0</b>              | 27273701 |
| <b>ETIM 5.0</b>                 | EC002498 |
| <b>ETIM 6.0</b>                 | EC003015 |
| <b>ETIM 7.0</b>                 | EC003015 |
| <b>ETIM 8.0</b>                 | EC003015 |
| <b>ETIM 9.0</b>                 | EC003015 |
| <b>ETIM 10.0</b>                | EC003015 |
| <b>UNSPSC 26.08</b>             | 31242100 |

## Disegni quotati

Tutte le dimensioni in millimetri



### Avviso



È possibile trovare una lista con tutti gli accessori disponibili sul sito di Leuze nel registro Download della pagina di dettaglio del prodotto.