

## Scheda tecnica dati

### Ricevitore fotocellula a sbarramento

Cod. art.: 50140151

LE412B/4X-M12

#### Contenuto

- Dati tecnici
- Disegni quotati
- Collegamento elettrico
- Comando e visualizzazione
- Trasmettitori adatti
- Codice articoli
- Avvisi
- Accessori



La figura può variare



## Dati tecnici

### Dati di base

Serie	412B
Principio di funzionamento	Principio di sbarramento
Tipo di dispositivo	Ricevitore

### Dati ottici

Portata di esercizio	vedi trasmettitore
----------------------	--------------------

### Dati elettrici

Circuito di protezione	Protezione contro i cortocircuiti
	Protezione contro l'inversione di polarità

### Dati di potenza

Tensione di alimentazione $U_B$	10 ... 36 V, CC, Con ripple residuo
Ripple residuo	0 ... 20 %, di $U_B$
Corrente a vuoto	0 ... 15 mA

### Uscite

Numero uscite di commutazione digitali	1 pezzo(i)
----------------------------------------	------------

### Uscite di commutazione

Tipo	Uscita di commutazione digitale
Tipo di tensione	CC
Corrente di commutazione, max.	200 mA

### Uscita di commutazione 1

Assegnazione	Collegamento 1, pin 2
Elemento di commutazione	Transistor, PNP
Principio di commutazione	Commutante con luce

### Comportamento temporale

Frequenza di commutazione	1.000 Hz
Tempo di risposta	0,5 ms
Tempo di inizializzazione	20 ms

### Collegamento

Numero di collegamenti	1 pezzo(i)
------------------------	------------

### Collegamento 1

Funzione	Alimentazione di tensione
	Segnale OUT
Tipo di collegamento	Connettore circolare
Grandezza della filettatura	M12
Tipo	male
Materiale	Metallo
Numero di poli	4 poli
Codifica	Codifica A

### Dati meccanici

Dimensioni ( $\varnothing$ x L)	12 mm x 60 mm
Grandezza della filettatura	M12 x 1 mm
Materiale dell'alloggiamento	Metallo
Alloggiamento in metallo	Ottone cromato
Materiale della copertura della lente	Vetro
Peso netto	32 g
Colore dell'alloggiamento	Argento

### Comando e visualizzazione

Tipo di visualizzazione	LED
Numero di LED	2 pezzo(i)

### Dati ambientali

Temperatura ambiente, funzionamento	-25 ... 55 °C
-------------------------------------	---------------

### Certificazioni

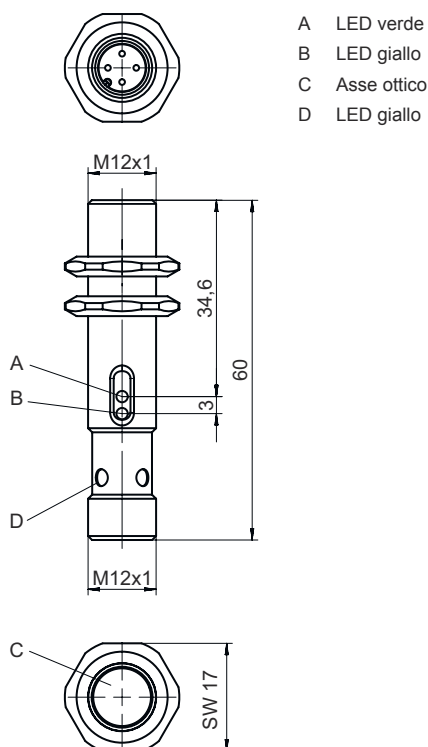
Grado di protezione	IP 67
Classe di protezione	III
Omologazioni	c UL US
Norme di riferimento	IEC 60947-5-2

### Classificazione

Voce tariffaria doganale	85365019
ECLASS 5.1.4	27270901
ECLASS 8.0	27270901
ECLASS 9.0	27270901
ECLASS 10.0	27270901
ECLASS 11.0	27270901
ECLASS 12.0	27270901
ECLASS 13.0	27270901
ECLASS 14.0	27270901
ECLASS 15.0	27270901
ECLASS 16.0	27270901
ETIM 5.0	EC002716
ETIM 6.0	EC002716
ETIM 7.0	EC002716
ETIM 8.0	EC002716
ETIM 9.0	EC002716
ETIM 10.0	EC002716
UNSPSC 26.08	39121528

## Disegni quotati

Tutte le dimensioni in millimetri



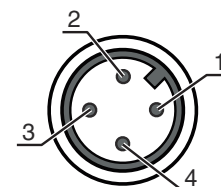
- A LED verde
- B LED giallo
- C Asse ottico
- D LED giallo

## Collegamento elettrico

### Collegamento 1

Funzione	Alimentazione di tensione Segnale OUT
Tipo di collegamento	Connettore circolare
Grandezza della filettatura	M12
Tipo	male
Materiale	Metallo
Numero di poli	4 poli
Codifica	Codifica A

Pin	Assegnazione dei pin
1	V+
2	OUT 1
3	GND
4	n.c.



## Comando e visualizzazione

LED	Display	Significato
1	Verde, costantemente acceso	Riserva di funzionamento
2	Giallo, luce permanente	Uscita di commutazione/stato di commutazione attivo

## Trasmettitori adatti

	Cod. art.	Designazione	Portata di esercizio Portata limite	Descrizione
	50140150	LS412B/DX-M12	0 ... 10 m 0 ... 10 m	Modello speciale: Ingresso di disattivazione Portata limite: 0 ... 10 m Sorgente luminosa: LED, Rosso Tensione di alimentazione: CC Ingressi di disattivazione: 1 pezzo(i) Collegamento: Connettore circolare, M12, Metallo, 4 poli

## Codice articoli

Denominazione articolo: AAA412BGG.H/ii-K

<b>AAA412B</b>	<b>Principio di funzionamento / forma</b> LS412B: trasmettitore fotocellula a sbarramento LE412B: ricevitore fotocellula a sbarramento ET412B: fotocellula a tasteggio energetica PRK412B: fotocellula a riflessione con filtro di polarizzazione
<b>GG</b>	<b>Sorgente luminosa</b> N/A: LED L2: classe laser 2
<b>H</b>	<b>Regolazione della portata</b> 1: potenziometro a 270°
<b>ii</b>	<b>Uscita di commutazione / funzione / OUT1OUT2 (OUT1 = pin 2, OUT2 = pin 4)</b> 2: uscita a transistor NPN, commutante con luce N: uscita a transistor NPN, commutante senza luce 4: uscita a transistor PNP, commutante con luce P: uscita a transistor PNP, commutante senza luce D: ingresso di disattivazione (disattivazione con segnale low) X: pin non occupato
<b>K</b>	<b>Collegamento elettrico</b> N/A: cavo, lunghezza standard 2000 mm, 3 conduttori M12: connettore circolare M12 a 4 poli (connettore a spina)

### Avviso



È possibile trovare una lista con tutti i tipi di apparecchi disponibili sul sito di Leuze all'indirizzo [www.leuze.com](http://www.leuze.com).

## Avvisi



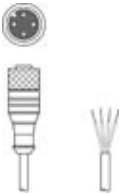

### Rispettare l'uso previsto!




- ☞ Questo prodotto non è un sensore di sicurezza e non serve alla protezione di persone.
- ☞ Il prodotto deve essere messo in servizio solo da personale qualificato.
- ☞ Utilizzare il prodotto solo conformemente all'uso previsto.

## Accessori

### Sistemi di connessione - Cavi di collegamento

	Cod. art.	Designazione	Articolo	Descrizione
	50130652	KD U-M12-4A-V1-050	Cavo di collegamento	Applicazione: Resistenza alle sostanze chimiche Collegamento 1: Connettore circolare, M12, Assiale, female, Codifica A, 4 poli Connettore circolare, LED: No Collegamento 2: A cablare Schermato: No Lunghezza cavo: 5.000 mm Materiale della guaina: PVC
	50130690	KD U-M12-4W-V1-050	Cavo di collegamento	Applicazione: Resistenza alle sostanze chimiche Collegamento 1: Connettore circolare, M12, Angolare, female, Codifica A, 4 poli Connettore circolare, LED: No Collegamento 2: A cablare Schermato: No Lunghezza cavo: 5.000 mm Materiale della guaina: PVC

### Tecnica di fissaggio - Staffe di fissaggio

	Cod. art.	Designazione	Articolo	Descrizione
	50113549	BT D12M.5	Squadretta di supporto	Diametro, interno: 12 mm Modello di elemento di fissaggio: Angolo ad L Fissaggio, lato impianto: Fissaggio passante Fissaggio, lato dispositivo: Avvitabile Tipo di elemento di fissaggio: Rigido Materiale: Acciaio inox

#### Avviso



È possibile trovare una lista con tutti gli accessori disponibili sul sito di Leuze nel registro Download della pagina di dettaglio del prodotto.