

## Scheda tecnica dati

### Transponder

Cod. art.: 50039070

TFI 03 1601.120

#### Contenuto

- Dati tecnici
- Disegni quotati
- Avvisi
- Ulteriori informazioni
- Accessori



La figura può variare



## Dati tecnici

### Dati di base

Serie	TFI
Idoneo per	RFI
Chip	EM4102
Frequenza di lavoro	0,125 MHz

### Dati elettrici

#### Dati di potenza

Memoria	8 B
Blocco di memoria	1 pezzo(i)

### Certificazioni

Norme di riferimento	ISO 15693
----------------------	-----------

### Dati meccanici

Forma costruttiva	Disco
Spessore	2,5 mm
Diametro esterno	30 mm
Diametro interno	5 mm
Materiale dell'alloggiamento	Plastica
Alloggiamento in plastica	Plastica termoindurente
Peso netto	3,5 g
Tipo di fissaggio	Fissaggio passante

### Dati ambientali

Temperatura ambiente, funzionamento	-20 ... 85 °C
Temperatura ambiente, stoccaggio	-20 ... 200 °C

### Certificazioni

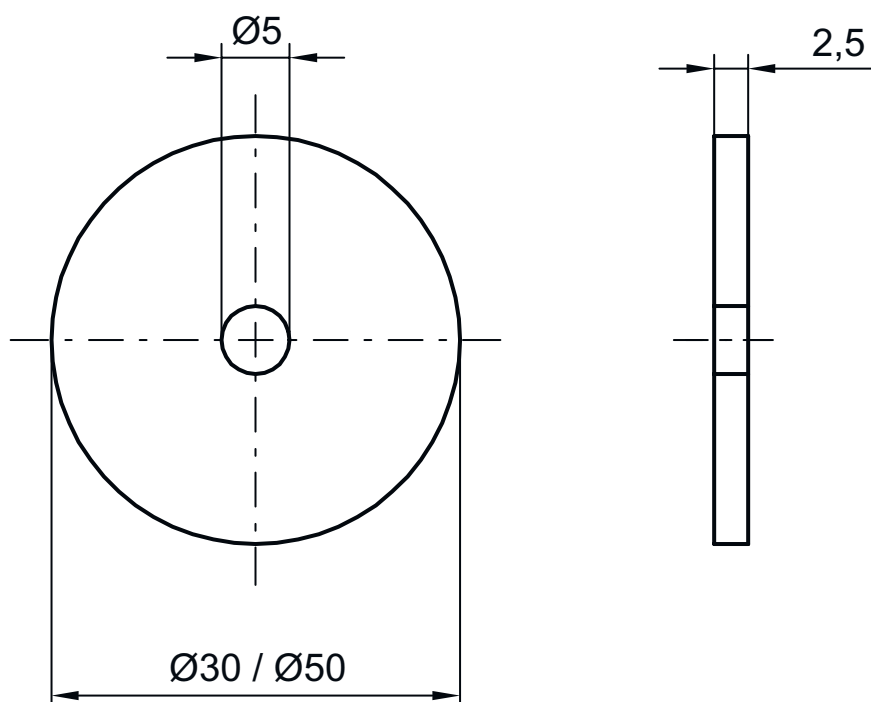
Grado di protezione	IP 67
---------------------	-------

### Classificazione

Voce tariffaria doganale	85235200
ECLASS 5.1.4	27289200
ECLASS 8.0	27289290
ECLASS 9.0	27280402
ECLASS 10.0	27280402
ECLASS 11.0	27280402
ECLASS 12.0	27280402
ECLASS 13.0	27280402
ECLASS 14.0	27280402
ECLASS 15.0	27280402
ECLASS 16.0	27280402
ETIM 5.0	EC002498
ETIM 6.0	EC002996
ETIM 7.0	EC002996
ETIM 8.0	EC002996
ETIM 9.0	EC002996
ETIM 10.0	EC002996
UNSPSC 26.08	43211710

## Disegni quotati

Tutte le dimensioni in millimetri



## Avvisi



**Rispettare l'uso previsto!**



- ⚠ Questo prodotto non è un sensore di sicurezza e non serve alla protezione di persone.
- ⚠ Il prodotto deve essere messo in servizio solo da personale qualificato.
- ⚠ Utilizzare il prodotto solo conformemente all'uso previsto.

## Ulteriori informazioni

- In determinate circostanze, la presenza di metallo nel campo di lettura riduce notevolmente la portata.

## Accessori

### Tecnica di fissaggio - Altro

	<b>Cod. art.</b>	<b>Designazione</b>	<b>Articolo</b>	<b>Descrizione</b>
	50107102	Spacer 30 HT	Distanziale	Forma costruttiva dell'alloggiamento: Cilindro cavo Diametro esterno: 30 mm Diametro interno: 5 mm Materiale dell'alloggiamento: Plastica, PA 66

## Accessori

### Avviso



È possibile trovare una lista con tutti gli accessori disponibili sul sito di Leuze nel registro Download della pagina di dettaglio del prodotto.