

## Technisch gegevensblad

## Sensor achtergrondonderdrukking

Art.-nr.: 50127059

HT46CL1/P9-M12



Afbeelding kan afwijken

### Inhoud

- Technische gegevens
- Maattekeningen
- Elektrische aansluiting
- Diagrammen
- Bediening en display
- Artikelsleutel
- Opmerkingen
- Meer informatie
- Toebehoren



CDRH



UK  
CA

## Technische gegevens

### Basisgegevens

Serie	46C
Werkingsprincipe	Tastprincipe met achtergrondonderdrukking

### Speciale uitvoering

Speciale uitvoering	Deactiveringsingang
---------------------	---------------------

### Optische gegevens

zwart-wit-fout	< 10% tot en met 800 mm
Bedrijfsreikwijdte	gewaarborgde reikwijdte
Bedrijfsreikwijdte, wit 90%	0,05 ... 0,8 m
Bedrijfsreikwijdte, grijs 18%	0,07 ... 0,6 m
Bedrijfsreikwijdte, zwart 6%	0,09 ... 0,5 m
Reikwijdtegrenzen	typische reikwijdte
Reikwijdtegrenzen	0,05 ... 1 m
Instelbereik	120 ... 1.000 mm
Lichtbron	Laser, Rood
Golflengte	655 nm
Laserklasse	1, IEC/EN 60825-1:2014
Max. laservermogen	0,0035 W
Zendsignaalvorm	gepulst
Pulsduur	5 µs

### Elektrische gegevens

Bluscircuit	Kortsluitbeveiliging
	Ompoolbeveiliging
	Transiëntenbeveiliging

### Prestatiegegevens

Voedingsspanning $U_B$	10 ... 30 V, DC, incl. restdrempel
Restdrempel	0 ... 15 %, van $U_B$
Nullaststroom	0 ... 30 mA

### Ingangen

Aantal deactiveringsingangen	1 St.
------------------------------	-------

#### Deactiveringsingangen

Spanningstype	DC
Schakelspanning	high: $\geq 8V$ low: $\leq 2 V$
Ingangsweerstand	10.000 $\Omega$
Activerings-/blokkeringsvertraging	2 ms

#### Deactiveringsingang 1

Toewijzing	Aansluiting 1, pin 2
Schakeltoestand active	low

### Uitgangen

Aantal digitale schakeluitgangen	1 St.
----------------------------------	-------

#### Schakeluitgangen

Spanningstype	DC
Schakelstroom, max.	100 mA
Schakelspanning	high: $\geq (U_B - 2V)$ low: $\leq 2 V$

#### Schakeluitgang 1

Toewijzing	Aansluiting 1, pin 4
Schakelement	Transistor, PNP
Schakelprincipe	donkerschakelend

### Tijdgedrag

Schakelfrequentie	250 Hz
Aanspreektijd	2 ms
Gereedheidsvertraging	100 ms

### Aansluiting

#### Aansluiting 1

Functie	Signaal IN
	Signaal OUT
	Spanningsvoorziening
Type aansluiting	Ronde stekker
Schroefdraadmaat	M12
Type	male
Materiaal	Kunststof
Aantal polen	4 -polig
Codering	A-gecodeerd

### Mechanische gegevens

Afmeting (b x h x l)	20,5 mm x 76,3 mm x 44 mm
Materiaal behuizing	Kunststof
Behuizing kunststof	PC-PBT
Materiaal optiekafdekking	Kunststof / PMMA
Nettogewicht	60 g
Kleur behuizing	Rood
Type bevestiging	Doorgaande bevestiging via optioneel bevestigingsonderdeel
Materiaalverdraagzaamheid	ECOLAB

### Bediening en display

Type weergave	LED
Aantal LED's	2 St.
Bedieningselementen	Meergangs-spindel
Functie van bedieningselement	Scanafstandsinstelling

### Omgevingsgegevens

Omgevingstemperatuur bedrijf	-40 ... 60 °C
Omgevingstemperatuur opslag	-40 ... 70 °C

### Certificeringen

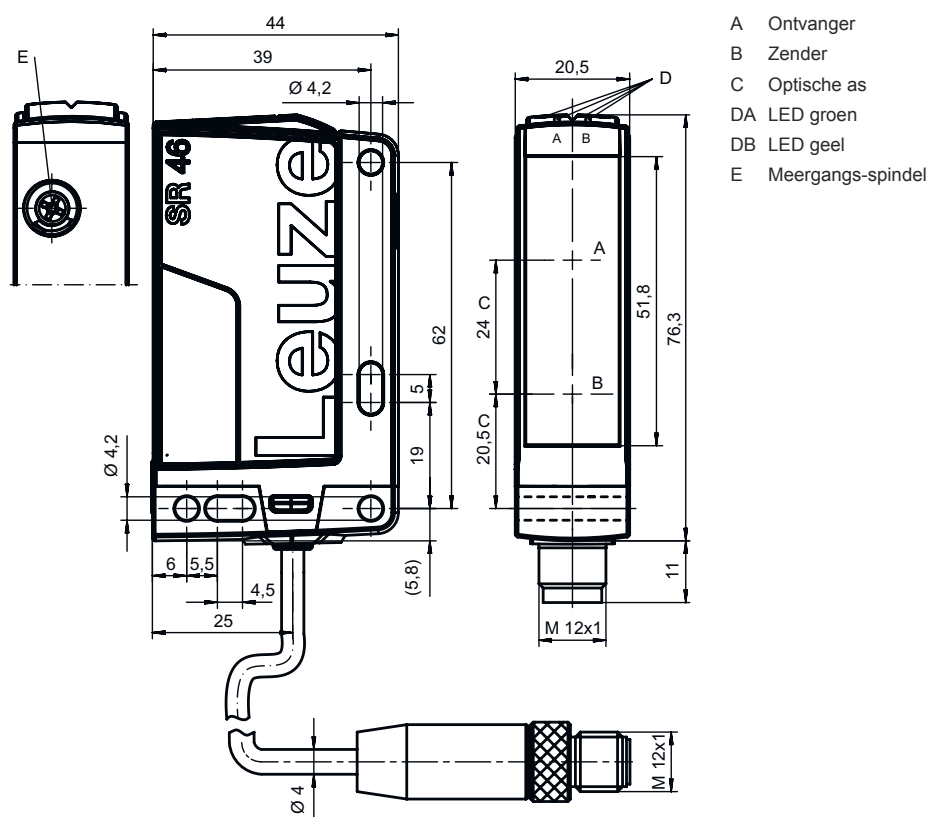
Beschermingsgraad	IP 67
	IP 69K
Beschermingsgraad	III
Goedkeuringen	c UL US
Geldige norm	IEC 60947-5-2

### Classificatie

Douanetariefnummer	85365019
ECLASS 5.1.4	27270904
ECLASS 8.0	27270904
ECLASS 9.0	27270904
ECLASS 10.0	27270904
ECLASS 11.0	27270904
ECLASS 12.0	27270903
ECLASS 13.0	27270903
ETIM 5.0	EC002719
ETIM 6.0	EC002719
ETIM 7.0	EC002719
ETIM 8.0	EC002719

## Maattekeningen

Alle maten in millimeter



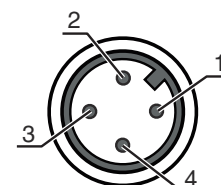
## Elektrische aansluiting

### Aansluiting 1

<b>Functie</b>	Signaal IN
	Signaal OUT
	Spanningsvoorziening
<b>Type aansluiting</b>	Ronde stekker
<b>Schroefdraadmaat</b>	M12
<b>Type</b>	male
<b>Materiaal</b>	Kunststof
<b>Aantal polen</b>	4 -polig
<b>Codering</b>	A-gecodeerd

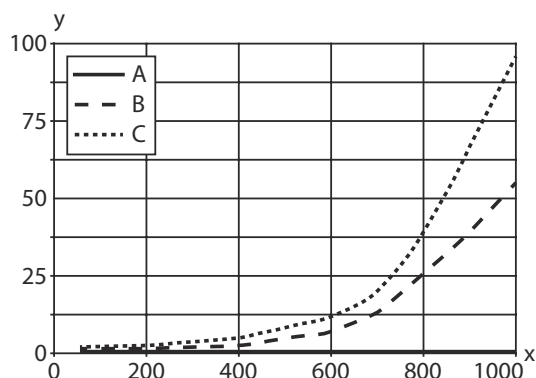
### Pin Pintoewijzing

Pin	Pintoewijzing
1	V+
2	IN 1
3	GND
4	OUT 1

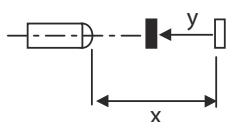


## Diagrammen

### Typisch zwart-wit-gedrag



x Tastafstand [mm]  
 y Reductie van de tastafstand [mm]  
 A wit 90%  
 B grijs 18%  
 C zwart 6%



## Bediening en display

LED	Display	Verklaring
1	groen, permanent aan	Bedrijfsgereedheid
2	geel, permanent aan	Reflectie

## Artikelsleutel

Artikelaanduiding: **AAA46C d EE-f.GG H/i J-K**

<b>AAA46C</b>	<b>Werkingsprincipe / bouwvorm</b> HT46C: Reflectorlichttaster met achtergrondonderdrukking LS46C: Zender-ontvanger systeem zender LE46C: Zender-ontvanger systeem ontvanger PRK46C: Reflectorfotocel met polarisatiefilter RK46C: Reflectorfotocel
<b>d</b>	<b>Lichtsoort</b> Vervalt: rood licht I: infrarood
<b>EE</b>	<b>Lichtbron</b> Vervalt: LED L1: Laserklasse 1 L2: Laserklasse 2
<b>f</b>	<b>Voorinstelde tastafstand (optioneel)</b> Vervalt: reikwijdte volgens gegevensblad xxxF: voorinstelde tastafstand [mm]
<b>GG</b>	<b>Uitrusting</b> Vervalt: standaard 1: potentiometer 270° 8: activeringsingang (activering met high-signaal) 01: Reflectorlichttaster met achtergrondonderdrukking (HT): bij een ingestelde reikwijdte van ≤ 450 mm (remissie: 6%, zwart) wordt HG-folie (HighGain-folie) vanaf 900 mm afstand niet herkend D: Depolariserende media E: Reflectorlichttaster met achtergrondonderdrukking (HT): geoptimaliseerd voor stoffige omgeving AL: Reflectorlichttaster met achtergrondonderdrukking (HT): sleufplaat 25 mm x 3 mm P: Zender-ontvanger systeem ontvanger (LE): kantfilter voor parallelbedrijf L: Lichtband XL: extra lange lichtvlek

## Artikelsleutel

<b>H</b>	<b>Reikwijdte-instelling &amp; uitvoering</b> Vervalt bij reflectorlichttaster met achtergrondonderdrukking (HT) tastafstandinstelling via mechanische instelsspindel Vervalt bij reflectorfotocellen (PRK): reikwijdte niet instelbaar 1: Reflectorfotocellen (PRK / RK): gevoeligheidsinstelling via potentiometer 3: teach-in via toets P2: Resolutie 2 mm
<b>i</b>	<b>Schakeluitgang / functie OUT 1/IN: pin 4 of ader zwart</b> 2: NPN-transistoruitgang, lichtschakelend N: NPN-transistoruitgang, donkerschakelend 4: PNP-transistoruitgang, lichtschakelend P: PNP-transistoruitgang, donkerschakelend L: IO-Link G: push-pull schakeluitgang, PNP donkerschakelend, NPN lichtschakelend 6: push-pull schakeluitgang, PNP lichtschakelend, NPN donkerschakelend
<b>J</b>	<b>Schakeluitgang / functie OUT 2/IN: pin 2 of ader wit</b> 2: NPN-transistoruitgang, lichtschakelend N: NPN-transistoruitgang, donkerschakelend 4: PNP-transistoruitgang, lichtschakelend P: PNP-transistoruitgang, donkerschakelend 8: activeringsingang (activering met high-signaal) 9: deactiveringsingang (deactivering met high-signaal) W: alarmuitgang X: Pin niet toegewezen G: push-pull schakeluitgang, PNP donkerschakelend, NPN lichtschakelend 6: push-pull schakeluitgang, PNP lichtschakelend, NPN donkerschakelend
<b>K</b>	<b>Elektrische aansluiting</b> Vervalt: kabel, standaardlengte 2000 mm, 4-aderig 200-M12: kabel, lengte 200 mm met ronde M12-stekkerverbinding, 4-polig, axiaal (connector) M12: ronde M12-stekkerverbinding, 4-polig (connector) 500-M12: kabel, lengte 500 mm met ronde M12-stekkerverbinding, 4-polig, axiaal (connector) 1000-M12: kabel, lengte 1000 mm met ronde M12-stekkerverbinding, 4-polig, axiaal (connector)

### Opmerking



Een lijst met alle beschikbare apparaattypen vindt u op de webpagina van Leuze via [www.leuze.com](http://www.leuze.com).

## Opmerkingen



### Gebruiken voor het bedoeld gebruik!



- ☞ Het product is geen veiligheidssensor en dient niet voor personenbeveiliging.
- ☞ Het product mag alleen door een bevoegd persoon in bedrijf worden gesteld.
- ☞ Het product uitsluitend gebruiken volgens het bedoeld gebruik.



### LET OP! LASERSTRAAL – LASERKLASSE 1



- Het apparaat voldoet aan de eisen van IEC/EN 60825-1:2014 voor een product uit de **laserklasse 1** evenals de bepalingen van U.S. 21 CFR 1040.10 met de afwijking m.b.t. de Laser Notice No. 56 van 08-05-2019.
- ☞ De geldende wettelijke en lokale laserveiligheidsbepalingen opvolgen.
  - ☞ Ingrepen en wijzigingen aan het apparaat zijn niet toegestaan.  
Het apparaat bevat geen door de gebruiker in te stellen of te onderhouden onderdelen.  
Reparaties mogen uitsluitend door Leuze electronic GmbH + Co. KG worden uitgevoerd.

## Opmerkingen

### Bij UL-applicaties:



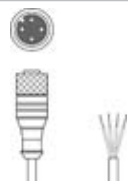

- ↳ Bij UL-applicaties is het gebruik alleen toegestaan in Class-2-stroomcircuits volgens NEC (National Electric Code).
- ↳ These proximity switches shall be used with UL Listed Cable assemblies rated 30V, 0,5A min, in the field installation, or equivalent (categories: CYJV/ CYJV7 or PVVA/PVVA7)

## Meer informatie

- Lichtbron: gemiddelde levensduur 100.000 uur bij omgevingstemperatuur 25°C
- Aanspreektijd: voor korte afvaltijden wordt ohmse belasting van ca. 5 kOhm aanbevolen

## Toebehoren

### Aansluittechniek - aansluitkabels

	Art.-nr.	Benaming	Artikel	Beschrijving
	50130652	KD U-M12-4A-V1-050	Aansluitkabel	Aansluiting 1: Ronde stekker, M12, axiaal, female, A-gecodeerd, 4 -polig Ronde stekker, LED: Nee Aansluiting 2: open uiteinde Afgeschermd: Nee Kabellengte: 5.000 mm Materiaal mantel: PVC
	50130690	KD U-M12-4W-V1-050	Aansluitkabel	Aansluiting 1: Ronde stekker, M12, gebogen, female, A-gecodeerd, 4 -polig Ronde stekker, LED: Nee Aansluiting 2: open uiteinde Afgeschermd: Nee Kabellengte: 5.000 mm Materiaal mantel: PVC

### Bevestigingstechniek - bevestigingshoekprofielen

	Art.-nr.	Benaming	Artikel	Beschrijving
	50105315	BT 46	Bevestigingsonderdeel	Uitvoering van bevestigingsonderdeel: Hoek L-vorm Bevestiging, installatiezijde: Doorgaande bevestiging Bevestiging, apparaatzijde: schroefbaar Type bevestigingsonderdeel: star Materiaal: Metaal

**Toebehoren****Bevestigingstechniek - bevestigingen voor ronde stangen**

	<b>Art.-nr.</b>	<b>Benaming</b>	<b>Artikel</b>	<b>Beschrijving</b>
	50117252	BTU 300M-D12	Montagesysteem	Uitvoering van bevestigingsonderdeel: Montagesysteem Bevestiging, installatiezijde: voor ronde stang 12 mm, Plaatklembestijving Bevestiging, apparaatzijde: schroefbaar, Geschikt voor M4-schroeven Type bevestigingsonderdeel: klembaar, draaibaar 360°, instelbaar Materiaal: Metaal

**Opmerking**

↪ Een lijst met alle beschikbare toebehoren vindt u op de webpagina van Leuze onder het downloadtabblad van de artikeldetailpagina.