

## Folha de dados técnicos

### Distribuidor

N.º do art.: 50130601

MD 7XXP-11-82IO4-K050



A imagem pode divergir

#### Conteúdo

- Dados técnicos
- Desenhos dimensionais
- Conexão elétrica
- Diagramas de conexão
- Operação e indicação
- Acessórios



## Dados técnicos

### Dados elétricos

#### Entradas

Elemento de chaveamento PNP

#### Dados de desempenho

Corrente total 10 A

#### Dados de entrada, lógica

Tensão nominal de entrada  $U_N$  24 V CC

### Conexão

#### Conexão principal

Tipo de conexão Cabo

Função Conexão ao comando

Comprimento do cabo 5.000 mm

#### Características dos cabos

Número de fios 11 Unid.

Seção transversal do fio 3 x 0,75 mm<sup>2</sup>

8 x 0,34 mm<sup>2</sup>

AWG 22

Cor da bainha Cinza

Blindado Não

Sem silicone Não

Versão do cabo Cabo de conexão (aberto de um lado)

Diâmetro do cabo (exterior) 8,1 mm

Comprimento do cabo 5.000 mm

Material da bainha PUR

Isolamento do fio PVC

Adequabilidade para correntes de arraste Sim

Velocidade de traslado Máx. 2 m/s com 5 m de comprimento de percurso de traslado horiz. e aceleração máx. de 5 m/s<sup>2</sup>

Resistência da bainha externa Resistente à hidrólise e aos micróbios, boa resistência química, a óleos e a gasolina em conformidade com a norma VDE 0472 parte 803, teste B, retardador de chamas em conformidade com as normas UL 1581 VW1 / CSA FT1 / IEC 60332-1, IEC 60332-2-2

#### Conexões de distribuidores

Número de conexões 8 Unid.

Tamanho da rosca M12

Número de polos 4 polos

Codificação Código A

Tipo female

Material Plástico

Material da vedação do o-ring TPU

Material de contatos Dourado

Corrente de serviço por cada contato 4 A

### Dados mecânicos

Execução Cúbico

Dimensões (L x A x C) 50 mm x 32 mm x 90 mm

Material da carcaça Plástico

Peso líquido 830 g

Torque de aperto dos parafusos 1 N·m

Ciclos de flexão 2.000.000 Unid.

Raio de curvatura de instalação flexível, mín. Min. 12 x diâmetro do cabo

### Operação e indicação

Tipo de indicação LED

### Dados do ambiente

Temperatura ambiente, operação -5 ... 70 °C

### Certificações

Grau de proteção IP 65

IP 67

Certificações c UL US

### Classificação

Número da pauta aduaneira 85444290

ECLASS 5.1.4 27279201

ECLASS 8.0 27279219

ECLASS 9.0 27440108

ECLASS 10.0 27440108

ECLASS 11.0 27440108

ECLASS 12.0 27440108

ECLASS 13.0 27440108

ECLASS 14.0 27440108

ETIM 5.0 EC002585

ETIM 6.0 EC002585

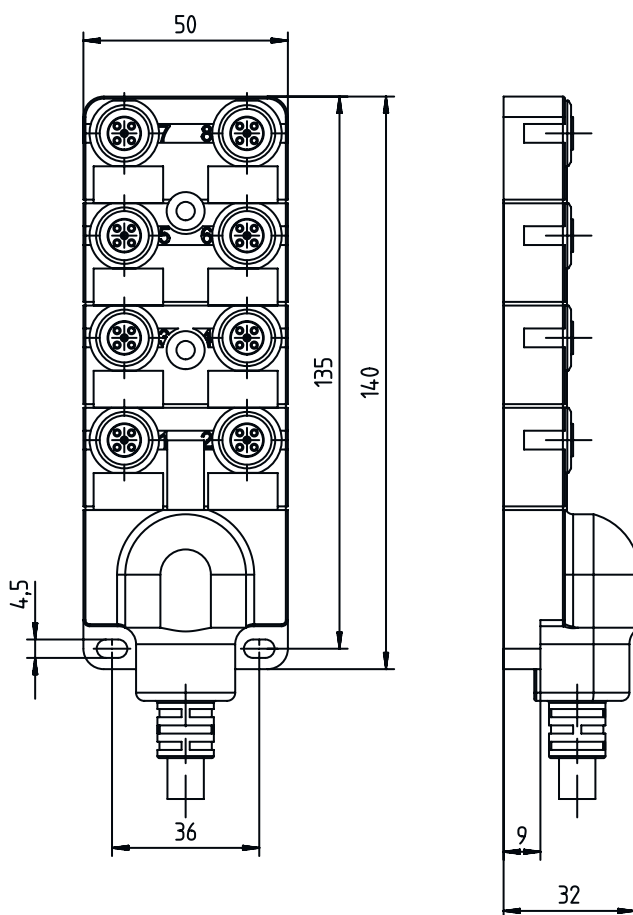
ETIM 7.0 EC002585

ETIM 8.0 EC002585

ETIM 9.0 EC002585

## Desenhos dimensionais

Todas as medidas em milímetros



## Conexão elétrica

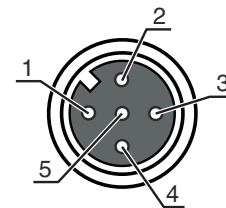
### Conexão 1

Tipo de conexão	Cabo
Número de fios	11 fios

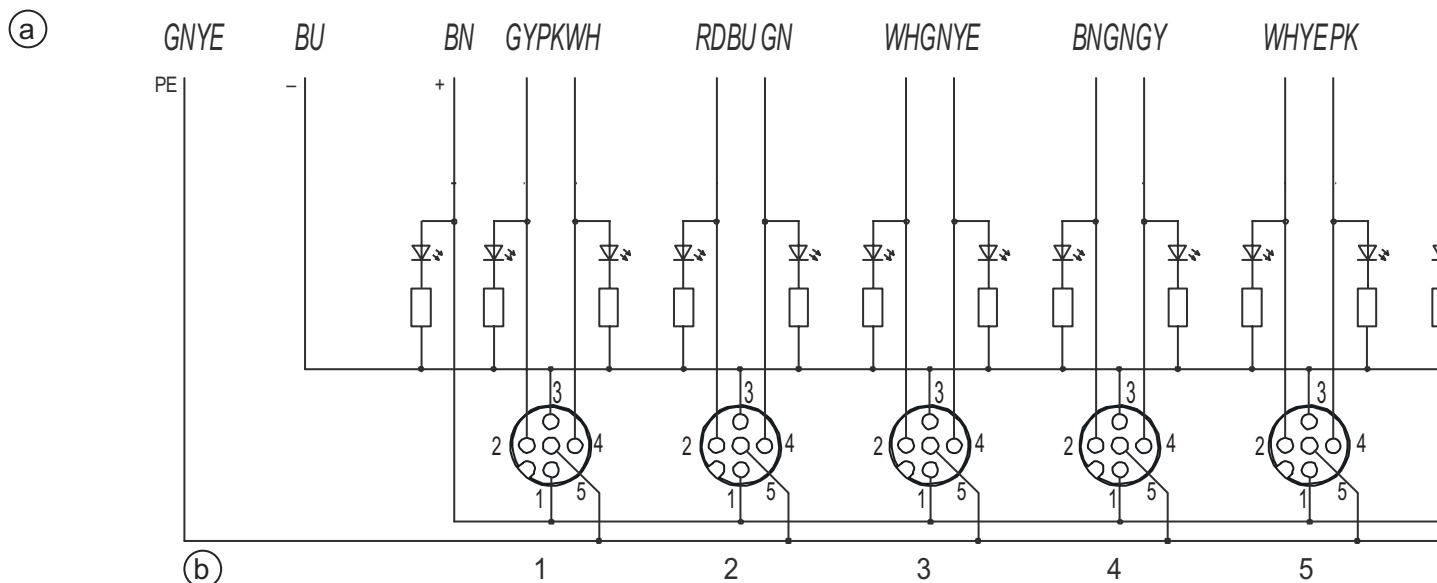
Cor do fio	Ocupação dos fios
Marrom	+
Azul	-
Branco	Slot 1/contato 4
Verde	Slot 2/contato 4
Amarelo	Slot 3/contato 4
Cinza	Slot 4/contato 4
Rosa	Slot 5/contato 4
Vermelho	Slot 6/contato 4
Preto	Slot 7/contato 4
Violeta	Slot 8/contato 4
Amarelo / Verde	PE

## Conexão elétrica

Pino	Ocupação de pinos
1	+
2	n.c.
3	-
4	Sinal 1 (NA)
5	PE



## Diagramas de conexão



a Cabo

b Conector fêmea


NOTA Conector fêmea M12 de 4 polos: contato 2 não conectado

## Operação e indicação

LED	Display	Significado
1	Verde, luz contínua	Está presente tensão de operação
2	Amarelo, luz contínua	Sinal 1

## Acessórios

### Generalidades

	N.º do art.	Designação	Artigo	Descrição
	50134480	CAP M12K-Set	Tampa de ligação	Tipo: Tampa de fecho para slots livres Tamanho da rosca: M12 Material: Plástico

## Acessórios

### Nota



Uma lista com todos os artigos de acessórios disponíveis encontra-se na página da Leuze na internet, na guia Download da página de detalhes do artigo.