

Technisch gegevensblad

Veiligheidsrelais

Art.-nr.: 50133005

MSI-SR-LC31AR-03

Inhoud

- Technische gegevens
- Maattekeningen
- Elektrische aansluiting
- Bedradingsschema's
- Opmerkingen



Afbeelding kan afwijken



Technische gegevens

Basisgegevens

Serie	MSI-SR-LC31
Applicatie	Magneetschakelaars (Reed-contacten, equivalent) NOODUIT-circuits Opto-elektronische beveiligingsinrichtingen Positieschakelaars (mechanische contacten) Transponderschakelaars (OSSD uitgangen)

Functies

Functies	Dwarssluitingsbewaking
Herstart	automatisch

Karakteristieke waarden

SIL	3, IEC 61508
SILCL	3, IEC/EN 62061
Performance Level (PL)	e, EN ISO 13849-1
PFH_D	3E-08 per uur
Gebruiksduur T_M	20 Jaren, EN ISO 13849-1
Categorie	4, EN ISO 13849-1

Elektrische gegevens

Duurstroom per stroompad, max.	8 A
Prestatiegegevens	
Voedingsspanning U_B	24 V, AC/DC, -15 ... 10 %
Opgenomen vermogen, max.	1,6 W
Voedingscircuit	
Nominale spanning U_N	24 V
Nominale frequentie	50 ... 60 Hz
Nominale stuurspanning U_S bij AC 60 Hz	20,4 V
Nominale stuurspanning U_S bij AC 50 Hz	26,4 V
Max. nominale stuurspanning bij AC 50 Hz	26,4 V
Min. nominale stuurspanning U_S bij AC 50 Hz	20,4 V
Min. nominale stuurspanning U_S bij DC	20,4 V
Max. nominale stuurspanning bij DC	26,4 V
Min. nominale stuurspanning bij DC	20,4 V
Nominaal vermogen AC	2,9 V·A
Nominaal vermogen DC	1,6 W
Galvanische scheiding voedingscircuit - besturingscircuit	Ja (bij U _N ≥ AC 42-48 V, AC 115-230 V, AC 230 V)

Uitgangscircuit

Aantal uitgangen, veiligheidsgericht, 3 St. onvertraagd, met contacten	
Aantal uitgangen, veiligheidsgericht, 0 St. vertraagd, met contacten	
Aantal uitgangen, meldfunctie, onvertraagd, met contacten	1 St.
Vrijgavestroompaden	Maakcontact
Meldingsstroompaden	Breekcontact
Contactmateriaal	Ag-legering, verguld
Gebruikscategorie AC-15 (maakcontact)	Ue 230V, Ie 3A
Gebruikscategorie DC-13 (maakcontact)	Ue 24V, Ie 3A
Kortsluitbeveiliging (maakcontact)	Smeltzekering 6 A klasse gG, smeltintegraal
Schakelspanning, vrijgavestroompaden AC	230 V
Nominale schakelspanning, meldingsstroompaden AC	230 V
Max. therm. Duurstroom I_{th}, vrijgavestroompaden	8 A
Max. therm. Duurstroom I_{th}, meldingsstroompaden	5 A
Max. stroomsom I² van alle somstroompaden	25 A ²
Mechanische levensduur	100.000.000 Schakelcycli

Besturingscircuit

Beoordeling van de ingangen	tweekanaals
Nominale uitgangsspanning DC	24 V
Ingangsstroom bij besturings-ingangen (veiligheidscircuit/reset-circuit)	25 mA
max. piekstroom bij besturings-ingangen (veiligheidscircuit/reset-circuit)	100 mA
Max. kabelweerstand, per kanaal	≤ (5 + (1,176 x U _B / U _N - 1) x 100) Ω
Min. inschakelduur	100 ms
Aanspreektijd (automatische start t_{A2})	350 ms
Aanspreektijd (handmatige start t_{A1})	350 ms
Toegestane testpulsduur t_{TP}	1 ms
Afvaltijd t_R	10 ms
Hersteltijd t_W	750 ms

Tijdgedrag

Afvalvertraging	10 ms
------------------------	-------

Aansluiting

Aantal aansluitingen	1 St.
Aansluiting 1	
Functie	Signaal IN Signaal OUT Spanningsvoorziening
Type aansluiting	Klem
Type klem	Veerkrachtklem
Aantal polen	16 -polig

Kabeleigenschappen

Aansluitdoorsneden	2 x 0,2 tot en met 1,5 mm ² , ader 2 x 0,2 tot en met 1,5 mm ² , draad 2 x 0,25 tot en met 1,5 mm ² , ader met adereindhuls
---------------------------	--

Technische gegevens

Mechanische gegevens

Afmeting (b x h x l)	22,5 mm x 106,5 mm x 114 mm
Nettogewicht	210 g
Kleur behuizing	grijs
Type bevestiging	Klikbevestiging

Omgevingsgegevens

Omgevingstemperatuur bedrijf	-25 ... 65 °C
------------------------------	---------------

Certificeringen

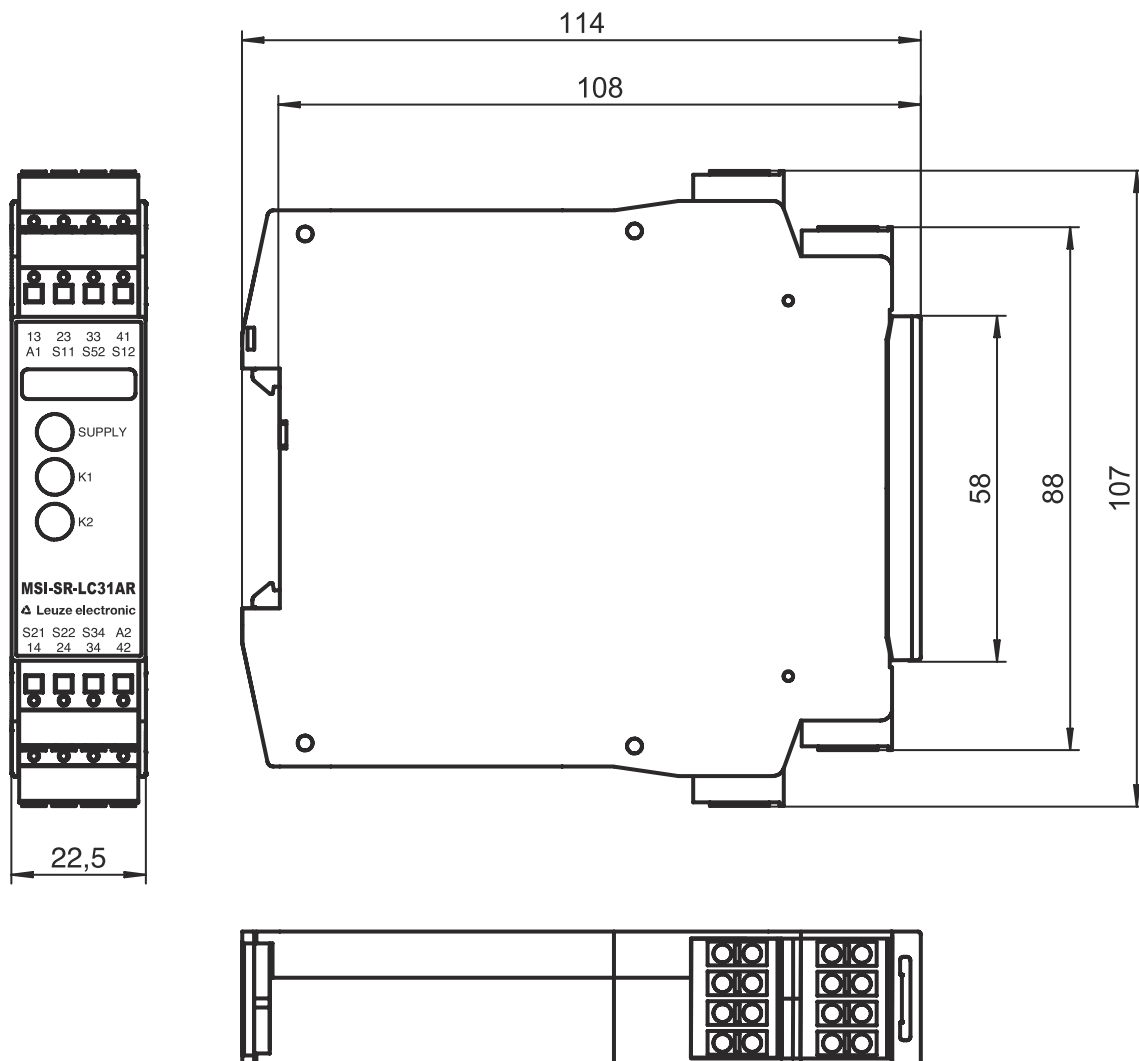
Goedkeuringen	c UL US
	TÜV Rheinland

Classificatie

Douanetariefnummer	85364900
ECLASS 5.1.4	27371800
ECLASS 8.0	27371819
ECLASS 9.0	27371819
ECLASS 10.0	27371819
ECLASS 11.0	27371819
ECLASS 12.0	27371819
ECLASS 13.0	27371819
ECLASS 14.0	27371819
ETIM 5.0	EC001449
ETIM 6.0	EC001449
ETIM 7.0	EC001449
ETIM 8.0	EC001449
ETIM 9.0	EC001449

Maattekeningen

Alle maten in millimeter



Elektrische aansluiting

Aansluiting 1

Functie	Signaal IN
	Signaal OUT
	Spanningsvoorziening
Type aansluiting	Klem
Type klem	Veerkrachtklem
Aantal polen	16 -polig

Klem

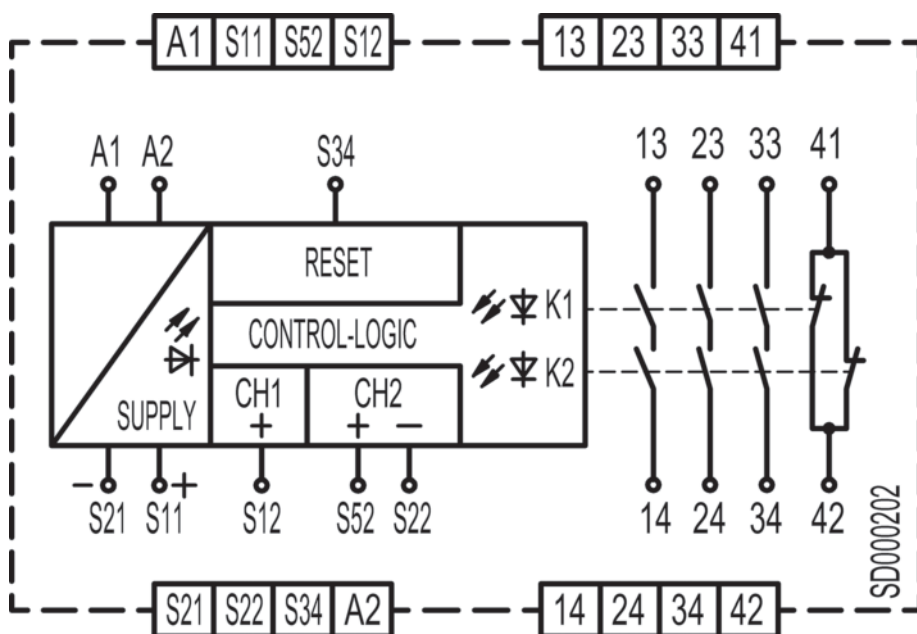
Toewijzing

13	Vrijgavestroompaden 1 (maakcontact)
14	Vrijgavestroompaden 1 (maakcontact)
23	Vrijgavestroompaden 2 (maakcontact)
24	Vrijgavestroompaden 2 (maakcontact)
33	Vrijgavestroompaden 3 (maakcontact)

Elektrische aansluiting

Klem	Toewijzing
34	Vrijgavestroompaden 3 (maakcontact)
41	Meldingsstroompad (breekcontact)
42	Meldingsstroompad (breekcontact)
A1	+24 V
A2	GND
S11	Besturingscircuit 1
S12	Besturingscircuit 1
S21	Besturingscircuit 2
S22	Besturingscircuit 2
S34	Besturingscircuit reset-schakelaar
S52	Besturingscircuit 2

Bedradingschema's



Opmerkingen

⚠ Gebruiken voor het bedoeld gebruik!

⚠ Het product mag alleen door een bevoegd persoon in bedrijf worden gesteld.
 ⚠ Het product uitsluitend gebruiken volgens het bedoeld gebruik.