

## Folha de dados técnicos

### Barreira de luz retroreflexiva polarizada

N.º do art.: 50139677

PRK25C.TT3/2N-M8



A imagem pode divergir

#### Conteúdo

- Dados técnicos
- Desenhos dimensionais
- Conexão elétrica
- Diagramas
- Operação e indicação
- Espelhos reflexivos & fita refletiva
- Código do artigo
- Notas
- Outras informações
- Acessórios



## Dados técnicos

### Dados básicos

|                            |  |
|----------------------------|--|
| Série                      | 25C  |
| Princípio de funcionamento | Princípio de reflexão  |
| Aplicação                  | Detecção de filmes transparentes<br>Detecção de garrafas altamente transparentes |

### Versão especial

|                 |                                  |
|-----------------|----------------------------------|
| Versão especial | Autocolimação<br>Função tracking |
|-----------------|----------------------------------|

### Dados óticos

|                            |   |
|----------------------------|---|
| Alcance de operação        | 0 ... 3 m (alcance garantido), Com refletor TK(S) 100x100 |
| Limite do alcance          | 0 ... 3,6 m (alcance típico), Com refletor TK(S) 100x100  |
| Fonte de luz               | LED, Vermelho   |
| Comprimento de onda        | 640 nm  |
| Forma do sinal transmitido | Pulsado   |
| Grupo de LEDs              | Grupo isento (conforme a norma EN 62471)                  |

### Dados elétricos

|                      |  |
|----------------------|--|
| Proteção do circuito | Proteção contra curto-circuito<br>Proteção contra troca de polos |
|----------------------|--|

#### Dados de desempenho

|                             |   |
|-----------------------------|---|
| Tensão de alimentação $U_B$ | 10 ... 30 V, CC, Incl. ondulação residual |
| Ondulação residual          | 0 ... 15 %, de $U_B$                      |
| Corrente sem carga          | 0 ... 20 mA                               |

#### Saídas

|  |         |
|--|---------|
| Número de saídas de chaveamento digitais | 2 Unid. |
|--|---------|

#### Saídas de chaveamento

|                               |   |
|-------------------------------|---|
| Tipo                          | Saída de chaveamento digital                  |
| Tipo de tensão                | CC  |
| Corrente de chaveamento, máx. | 100 mA  |
| Tensão de chaveamento         | high: $\geq(U_B - 2,5V)$<br>low: $\leq 2,5 V$ |

#### Saída de chaveamento 1

|                          |                   |
|--------------------------|-------------------|
| Ocupação                 | Conexão 1, pino 4 |
| Elemento de chaveamento  | Transistor, NPN   |
| Princípio de chaveamento | Comutação por luz |

#### Saída de chaveamento 2

|                          |                      |
|--------------------------|----------------------|
| Ocupação                 | Conexão 1, pino 2    |
| Elemento de chaveamento  | Transistor, NPN      |
| Princípio de chaveamento | Comutação por sombra |

### Comportamento temporal

|                           |          |
|---------------------------|----------|
| Frequência de chaveamento | 1.500 Hz |
| Tempo de resposta         | 0,33 ms  |
| Período de inicialização  | 300 ms   |

### Conexão

|                    |         |
|--------------------|---------|
| Número de conexões | 1 Unid. |
|--------------------|---------|

### Conexão 1

|                  |                                    |
|------------------|------------------------------------|
| Função           | Alimentação de tensão<br>Sinal OUT |
| Tipo de conexão  | Conector redondo                   |
| Tamanho da rosca | M8                                 |
| Tipo             | male                               |
| Material         | PUR                                |
| Número de polos  | 4 polos                            |

### Dados mecânicos

|  |  |
|--|--|
| Dimensões (L x A x C)                      | 15 mm x 42,7 mm x 30 mm  |
| Material da carcaça                        | Plástico   |
| Carcaça plástico                           | ABS  |
| Material da cobertura da parte ótica       | Plástico   |
| Peso líquido                               | 22 g   |
| Cor da carcaça                             | Vermelho   |
| Tipo de fixação                            | Através de suporte de fixação opcional<br>Fixação de passagem com rosca M4 |
| Torque de aperto recomendado da fixação M3 | 0,9 N·m  |
| Torque de aperto recomendado da fixação M4 | 1,4 N·m  |
| Compatibilidade do material                | ECOLAB   |

### Operação e indicação

|                               |                         |
|-------------------------------|-------------------------|
| Tipo de indicação             | LED                     |
| Número de LEDs                | 2 Unid.                 |
| Elementos de comando          | Botão de teach          |
| Função do elemento de comando | Ajuste da sensibilidade |

### Dados do ambiente

|                                     |               |
|-------------------------------------|---------------|
| Temperatura ambiente, operação      | -40 ... 60 °C |
| Temperatura ambiente, armazenamento | -40 ... 70 °C |

### Certificações

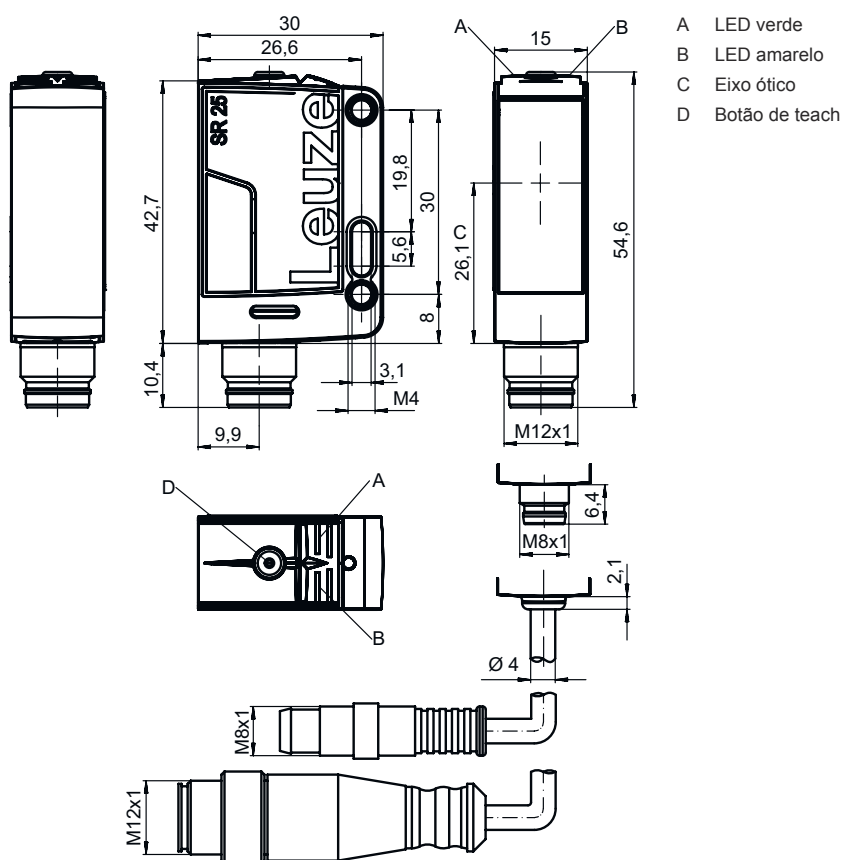
|                           |                 |
|---------------------------|-----------------|
| Grau de proteção          | IP 67<br>IP 69K |
| Classe de proteção        | III             |
| Certificações             | c UL US         |
| Conjunto de normas válido | IEC 60947-5-2   |

## Dados técnicos

|                           |          |
|---------------------------|----------|
| Número da pauta aduaneira | 85365019 |
| ECLASS 5.1.4              | 27270902 |
| ECLASS 8.0                | 27270902 |
| ECLASS 9.0                | 27270902 |
| ECLASS 10.0               | 27270902 |
| ECLASS 11.0               | 27270902 |
| ECLASS 12.0               | 27270902 |
| ECLASS 13.0               | 27270902 |
| ECLASS 14.0               | 27270902 |
| ECLASS 15.0               | 27270902 |
| ECLASS 16.0               | 27270902 |
| ETIM 5.0                  | EC002717 |
| ETIM 6.0                  | EC002717 |
| ETIM 7.0                  | EC002717 |
| ETIM 8.0                  | EC002717 |
| ETIM 9.0                  | EC002717 |
| ETIM 10.0                 | EC002717 |
| UNSPSC 26.08              | 39121528 |

## Desenhos dimensionais

Todas as medidas em milímetros



## Conexão elétrica

### Conexão 1

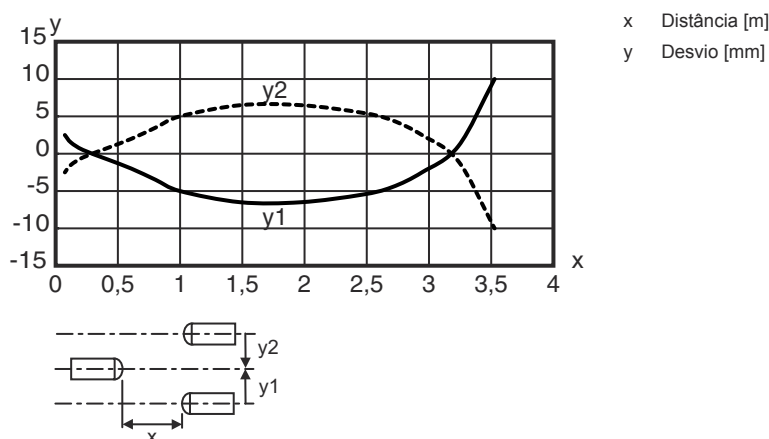
|                  |                       |
|------------------|-----------------------|
| Função           | Alimentação de tensão |
|                  | Sinal OUT             |
| Tipo de conexão  | Conector redondo      |
| Tamanho da rosca | M8                    |
| Tipo             | male                  |
| Material         | PUR                   |
| Número de polos  | 4 polos               |

| Pino | Ocupação de pinos |
|------|-------------------|
| 1    | V+                |
| 2    | OUT 2             |
| 3    | GND               |
| 4    | OUT 1             |



## Diagramas

Comportamento de resposta típ. (TKS100x100)



## Operação e indicação

| LED | Indicador             | Significado  |
|-----|-----------------------|--|
| 1   | Verde, luz contínua   | Pronto para operar                                 |
| 2   | Amarelo, luz contínua | Caminho óptico livre                               |
|     | Amarelo, piscando     | Caminho óptico livre, sem reserva de funcionamento |

## Espelhos reflexivos & fita refletiva

|  | N.º do art. | Designação   | Alcance de operação<br>Limite do alcance | Descrição  |
|--|-------------|--------------|--|--|
|  | 50117583    | MTKS 50x50.1 | 0 ... 2 m<br>0 ... 2,4 m                 | Execução: Retangular<br>Tamanho de microprisma triplo: 1,2 mm<br>Superfície refletora: 50 mm x 50 mm<br>Material: Plástico<br>Substrato: Plástico<br>Nomenclatura química, material: PMMA8N<br>Fixação: Fixação de passagem, Colável |

## Espelhos reflexivos & fita refletiva

|   | N.º do art. | Designação    | Alcance de operação<br>Limite do alcance | Descrição  |
|---|-------------|---------------|--|--|
|    | 50108300    | REF 4-A-50x50 | 0 ... 0,5 m<br>0 ... 0,6 m               | Execução: Retangular<br>Superfície refletora: 50 mm x 50 mm<br>Material: Plástico<br>Nomenclatura química, material: PMMA<br>Fixação: Autocolante  |
|     | 50110192    | REF 6-A-50x50 | 0 ... 1,3 m<br>0 ... 1,5 m               | Execução: Retangular<br>Tamanho de microprisma triplo: 0,3 mm<br>Superfície refletora: 50 mm x 50 mm<br>Material: Plástico<br>Nomenclatura química, material: PMMA<br>Fixação: Autocolante   |
|    | 50003192    | TK 100x100    | 0 ... 3 m<br>0 ... 3,6 m                 | Execução: Retangular<br>Tamanho de microprisma triplo: 4 mm<br>Superfície refletora: 96 mm x 96 mm<br>Material: Plástico<br>Substrato: Plástico<br>Nomenclatura química, material: PMMA8N<br>Fixação: Algo pode ser colado no verso  |
|   | 50022816    | TKS 100X100   | 0 ... 3 m<br>0 ... 3,6 m                 | Execução: Retangular<br>Tamanho de microprisma triplo: 4 mm<br>Superfície refletora: 96 mm x 96 mm<br>Material: Plástico<br>Substrato: Plástico<br>Nomenclatura química, material: PMMA8N<br>Fixação: Fixação de passagem, Colável   |
|  | 50081283    | TKS 20X40     | 0 ... 1,1 m<br>1,3 ... 2,4 m             | Execução: Retangular<br>Tamanho de microprisma triplo: 2,3 mm<br>Superfície refletora: 16 mm x 38 mm<br>Material: Plástico<br>Substrato: Plástico<br>Nomenclatura química, material: PMMA8N<br>Fixação: Fixação de passagem, Colável |
|  | 50040820    | TKS 40X60     | 0 ... 2 m<br>0 ... 2,4 m                 | Execução: Retangular<br>Tamanho de microprisma triplo: 4 mm<br>Superfície refletora: 37 mm x 56 mm<br>Material: Plástico<br>Substrato: Plástico<br>Nomenclatura química, material: PMMA8N<br>Fixação: Fixação de passagem, Colável   |
|  | 50109257    | TKS 40x60.1   | 0 ... 1,9 m<br>0 ... 2,3 m               | Execução: Retangular<br>Tamanho de microprisma triplo: 2,3 mm<br>Superfície refletora: 37 mm x 56 mm<br>Material: Plástico<br>Substrato: Plástico<br>Nomenclatura química, material: PMMA8N<br>Fixação: Fixação de passagem, Colável |

## Código do artigo

Nome do artigo: AAA25C d EE-f.GGH/IJ-K

### AAA25C

#### Tipo de funcionamento/construção

HT25C: sensor fotoelétrico difuso com supressão de fundo  
 PRK25C: barreira de luz retrorreflexiva com filtro de polarização  
 LS25C: barreira de luz unidirecional, transmissor  
 LE25C: barreira de luz unidirecional, receptor  
 DRT25C: sensor de referência dinâmico

## Código do artigo

|           |   |
|-----------|---|
| <b>d</b>  | <b>Tipo de luz</b><br>Excluído: luz vermelha<br>I: luz infravermelha  |
| <b>EE</b> | <b>Fonte de luz</b><br>Excluído: LED<br>PP: LED tipo Power PinPoint®<br>L1: classe de laser 1<br>L2: classe de laser 2  |
| <b>f</b>  | <b>Alcance de operação predefinido (opcional)</b><br>Excluído: alcance conforme folha de dados<br>xxxF: alcance de operação predefinido [mm]  |
| <b>GG</b> | <b>Equipamento</b><br>A: princípio de autocolimação (lente única)<br>S: ponto de luz pequeno<br>D: detecção de objetos envolvidos em película<br>X: variante Extended<br>HF: ocultação da iluminação HF (LED)<br>XL: ponto de luz extra longo<br>T: princípio de autocolimação (lente única) para garrafas altamente transparentes sem tracking<br>TT: princípio de autocolimação (lente única) para garrafas altamente transparentes com tracking<br>F: supressão de frente<br>R: alcance aumentado<br>SL: Diafragma de fenda  |
| <b>H</b>  | <b>Ajuste do alcance</b><br>1: potenciômetro 270°<br>2: potenciômetro multivolta<br>3: teach-in através de botão<br>R: alcance aumentado  |
| <b>i</b>  | <b>Saída de chaveamento / função OUT 1/IN: pino 4 ou fio preto</b><br>2: saída de transistor NPN, chaveamento por luz<br>N: saída de transistor NPN, chaveamento por sombra<br>4: saída de transistor PNP, chaveamento por luz<br>P: saída de transistor PNP, chaveamento por sombra<br>X: pino não ocupado<br>8: entrada de ativação (ativação com sinal high)<br>L: interface IO-Link (modo SIO: comutação por luz PNP, comutação por sombra NPN)<br>6: saída de chaveamento push-pull, PNP chaveamento por luz, NPN chaveamento por sombra<br>G: saída de chaveamento push-pull, PNP chaveamento por sombra, NPN chaveamento por luz |
| <b>J</b>  | <b>Saída de chaveamento / função OUT 2/IN: pino 2 ou fio branco</b><br>2: saída de transistor NPN, chaveamento por luz<br>N: saída de transistor NPN, chaveamento por sombra<br>4: saída de transistor PNP, chaveamento por luz<br>P: saída de transistor PNP, chaveamento por sombra<br>W: saída de advertência<br>X: pino não ocupado<br>6: saída de chaveamento push-pull, PNP chaveamento por luz, NPN chaveamento por sombra<br>T: teach-in através de cabo<br>G: saída de chaveamento push-pull, PNP chaveamento por sombra, NPN chaveamento por luz<br>8: entrada de ativação (ativação com sinal high)                          |
| <b>K</b>  | <b>Conexão elétrica</b><br>Excluído: cabo, comprimento padrão 2000 mm, 4 fios<br>200-M12: cabo, comprimento 200 mm com conector M12, 4 polos, axial (conector)<br>M8: conector M8, 4 polos (conector)<br>M12: conector M12, 4 polos (conector)<br>200-M8: cabo, comprimento 200 mm com conector M8, 4 polos, axial (conector)<br>M8.1: Snap-In, conector M8, 4 polos (conector)   |

### Nota



↳ Uma lista com todos os tipos de dispositivo disponíveis encontra-se na página da Leuze na Internet, em [www.leuze.com](http://www.leuze.com).

## Notas



### Respeitar a utilização prevista!





- ☞ O produto não é um sensor de segurança e não atua para a proteção de pessoas.
- ☞ O produto só deve ser colocado em operação por pessoas capacitadas.
- ☞ Aplique o produto apenas de acordo com a sua utilização prevista.

## Outras informações


- Fonte de luz: vida útil média de 100.000h com temperatura ambiente de 25 °C
- Soma das correntes de saída para ambas as saídas 100 mA

## Acessórios

### Tecnologia de conexão - Cabos de conexão

|   | N.º do art. | Designação        | Artigo          | Descrição  |
|---|-------------|-------------------|-----------------|--|
|   | 50130850    | KD U-M8-4A-V1-050 | Cabo de conexão | Aplicação: Resistente a produtos químicos<br>Conexão 1: Conector redondo, M8, Axial, female, 4 polos<br>Conector redondo, LED: Não<br>Conexão 2: Extremidade aberta<br>Blindado: Não<br>Comprimento do cabo: 5.000 mm<br>Material da bainha: PVC   |
|  | 50130871    | KD U-M8-4W-V1-050 | Cabo de conexão | Aplicação: Resistente a produtos químicos<br>Conexão 1: Conector redondo, M8, Angular, female, 4 polos<br>Conector redondo, LED: Não<br>Conexão 2: Extremidade aberta<br>Blindado: Não<br>Comprimento do cabo: 5.000 mm<br>Material da bainha: PVC |

### Tecnologia de fixação - Suportes de fixação

|   | N.º do art. | Designação | Artigo                | Descrição  |
|---|-------------|------------|-----------------------|--|
|  | 50118543    | BT 300M.5  | Cantoneira de fixação | Versão do suporte de fixação: Ângulo em forma de L<br>Fixação, lado da instalação: Fixação de passagem<br>Fixação, lado do dispositivo: Parafusável, Adequado para parafusos M4<br>Tipo de suporte de fixação: Ajustável<br>Material: Aço inox |

## Acessórios

### Tecnologia de fixação - Sistemas de montagem com barras redondas

|   | N.º do art. | Designação   | Artigo              | Descrição   |
|---|-------------|--------------|---------------------|---|
|  | 50117829    | BTP 200M-D12 | Sistema de montagem | Versão do suporte de fixação: Cobertura de proteção<br>Fixação, lado da instalação: Para barra redonda 12 mm<br>Fixação, lado do dispositivo: Parafusável<br>Tipo de suporte de fixação: Apertável com terminal, Ajustável, Girável em 360°<br>Material: Metal  |
|  | 50117252    | BTU 300M-D12 | Sistema de montagem | Inclui: 2x parafuso M4 x 25, 2x parafuso M4 x 20, 4x arruela plana<br>Versão do suporte de fixação: Sistema de montagem<br>Fixação, lado da instalação: Para barra redonda 12 mm, Fixação de aperto por chapa<br>Fixação, lado do dispositivo: Parafusável, Adequado para parafusos M4<br>Tipo de suporte de fixação: Apertável com terminal, Ajustável, Girável em 360°<br>Material: Metal |

#### Nota



Uma lista com todos os artigos de acessórios disponíveis encontra-se na página da Leuze na internet, na guia Download da página de detalhes do artigo.