

Karta danych technicznych Światłowód szklany, jednokierunkowy

Nr art.: 50126466

GF-LB-SS-450-IQ

Treść

- Dane techniczne
- Rysunki wymiarowe
- Wskazówki
- Dalsze informacje
- Akcesoria



Ilustracja może się różnić od stanu rzeczywistego

Dane techniczne

Dane podstawowe

Seria	GF
Zasada działania	Jednokierunkowa zasada działania
Rodzaj urządzenia	Włókna nadawcze i odbiorcze
Obszar zastosowania	Zastosowania ogólne

Wersja specjalna

Wersja specjalna	odporny na wysoką temperaturę
------------------	-------------------------------

Dane optyczne

Kąt rozproszenia wiązki	65 °
Wylot wiązki światła	na stronie czołowej
Rdzeń światłowodu	Mieszane rozmieszczenie włókien Rdzeń wielowłóknowy
Materiał rdzenia światłowodu	Szkło
aktywna średnica światłowodu	1,5 mm
Zasięg z LV463	0 ... 400 mm
Zasięg z LV463 + GF-L1	0 ... 1.200 mm
Zasięg z LV463 + GF-U1	0 ... 800 mm
Zasięg z LV463.XV	0 ... 680 mm
Zasięg z LV463.XV + GF-L1	0 ... 2.040 mm
Zasięg z LV463.XV + GF-U1	0 ... 1.360 mm
Zasięg z LV463.XR	0 ... 1.000 mm
Zasięg z LV463.XR + GF-L1	0 ... 3.000 mm
Zasięg z LV463.XR + GF-U1	0 ... 2.000 mm
Zasięg z LV463I.XR	0 ... 2.000 mm
Zasięg z LV463I.XR + GF-L1	0 ... 6.000 mm
Zasięg z LV463I.XR + GF-U1	0 ... 4.000 mm

Dane mechaniczne

Konstrukcja	cylindryczny
Średnica zewnętrzna	5,5 mm
Masa netto	309 g
Materiał głowicy	Stal nierdzewna
Rodzaj	Światłowód szklany (GF)
Długość światłowodu	5.000 mm
Materiał płaszczka światłowodu	Stal nierdzewna
Mocowanie głowicy czujnikowej	Ø 4 mm
najmniejszy promień gięcia (statyczny)	R40
najmniejszy promień gięcia (ruchomy)	R40
Długość tulei na wylocie światła	10 mm
Gwint metryczny na tulei światłowodu	Nie
Ułożenie	standard

Parametry otoczenia

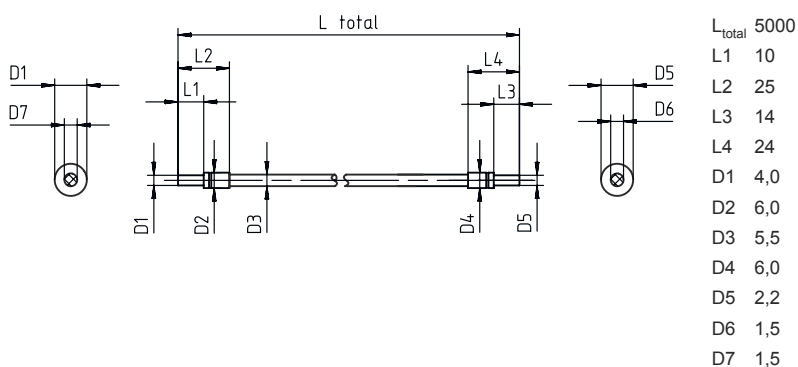
Temperatura otoczenia podczas pracy -30 ... 200 °C

Klasyfikacja



Numer taryfy celnej	90011090
ECLASS 5.1.4	27270905
ECLASS 8.0	27270905
ECLASS 9.0	27270905
ECLASS 10.0	27270905
ECLASS 11.0	27273606
ECLASS 12.0	27273606
ECLASS 13.0	27273606
ECLASS 14.0	27273606
ECLASS 15.0	27273606
ECLASS 16.0	27273606
ETIM 5.0	EC002651
ETIM 6.0	EC002651
ETIM 7.0	EC002651
ETIM 8.0	EC002651
ETIM 9.0	EC002651
ETIM 10.0	EC002651
UNSPSC 26.08	41112103

Rysunki wymiarowe

Wszystkie wymiary są podane w milimetrach



Wskazówki


 Przestrzegać użytkowania zgodnego z przeznaczeniem!	
	<ul style="list-style-type: none"> ⚠ Produkt nie jest czujnikiem bezpieczeństwa i nie służy do ochrony osób. ⚠ Produkt może być eksploatowany tylko przez osoby kompetentne. ⚠ Produkt stosować tylko zgodnie z przeznaczeniem.

Dalsze informacje

- Pasujące produkty do użytkowania z tym światłowodem to wzmacniacze światłowodowe LV461, LV462B oraz LV463, LV463.XV i LV463.XR.
- Zasięg mierzony na białym obiekcie (remisja 90%) przy następujących ustawieniach na wzmacniaczu światłowodowym:
 - maks. czas reakcji
 - maks. wzmocnienie
 - min. próg przełączania
- Maksymalny zasięg jest ograniczony długością światłowodów.

Akcesoria

Ogólne

	Nr art.	Oznaczenie	Artykuł	Opis
	50014649	GF-L1	Nakładka na soczewkę	Funkcje: skolimowany Rodzaj mocowania: przyklejany

Akcesoria

	Nr art.	Oznaczenie	Artykuł	Opis
	50009382	GF-U1	Element przekierowujący	Funkcje: Zmiana kierunku o 90° Rodzaj mocowania: przyklejany

Wskazówka



☞ Listę z dostępnymi akcesoriami można znaleźć na stronie internetowej Leuze w zakładce Pobieranie strony ze szczegółami artykułów.