

技术数据表

带背景抑制的漫反射传感器

配件编号: 50148170

HT53C/6G-M8



图片可能不同

内容

- 技术参数
- 尺寸图纸
- 电气连接
- 图示
- 操作和显示
- 产品型号描述
- 说明
- 更多信息
- 配件



技术参数

基础数据

系列	53C
工作原理	带背景抑制的扫描原理

专门设计

专门设计	卫生设计
------	------

光学数据

黑色/白色误差	< 10% 时最长 220 mm
检测距离	保证的检测范围
检测距离, 白色 90%	0.005 ... 0.45 m
检测距离, 灰色 18%	0.01 ... 0.34 m
检测距离, 黑色 6%	0.015 ... 0.22 m
检测范围极限	0.005 ... 0.45 m (典型检测范围)
调整范围	15 ... 450 mm
射线走向	聚焦
光源	LED, 红色
波长	645 nm
传输信号波形	脉冲
LED 组	自由组 (根据 EN 62471)
光斑几何形状类型	正方形
焦点	固定
焦距	200 mm

电气数据

保护电路	反极性保护 短路保护
------	---------------

性能数据

供电电压 U_B	10 ... 30 V, DC, 包括剩余波纹度
剩余波纹度	0 ... 15 %, 来自 U_B
开路电流	0 ... 15 mA

输出

数字开关量输出数	2 个
----------	-----

开关量输出

类型	数字开关量输出
电压类型	DC
最大开关电流	100 mA
开关电压	低: $\leq 2V$ 高: $\geq (U_B - 2V)$

开关量输出1

配置	连接1, 引脚4
开关元件	晶体管, 推挽
开关原理	亮通 (PNP)/暗通 (NPN)

开关量输出2

配置	连接1, 引脚2
开关元件	晶体管, 推挽
开关原理	暗通 (PNP)/亮通 (NPN)

时序

开关频率	1,000 Hz
响应时间	0.5 ms
延时	300 ms
响应抖动	166 μ s

连接

接口数量	1 个
------	-----

连接1

功能	供电电源 信号输出
类型	接头
螺纹规格	M8
类型	插头
材料	不锈钢
引脚数	4 个引脚

机械参数

尺寸 (宽 x 高 x 长)	14 mm x 35.4 mm x 20.4 mm
外壳材料	不锈钢
不锈钢外壳	AISI 316L, DIN X2CrNiMo17132, 货号 1.4404
操作元件材料	塑料 (POM Hostaform C9021, Copolyester Tritan TX1001), 不扩散
外壳粗糙度	$Ra \leq 0.8$, 不锈钢外壳典型值
镜头盖材料	有耐刮擦保护层的塑料 (PMMA+)
净重	48 g
外壳颜色	银
紧固类型	外壳配合
材料兼容性	CleanProof+ ECOLAB Johnson Diversey

操作和显示

显示类型	LED
LED数	2 个
操作控制	多匝旋钮
操作控制功能	扫描范围调整

环境数据

环境温度, 工作	-40 ... 60 °C, (70 °C \leq 15min)
环境温度, 储藏	-40 ... 70 °C

认证

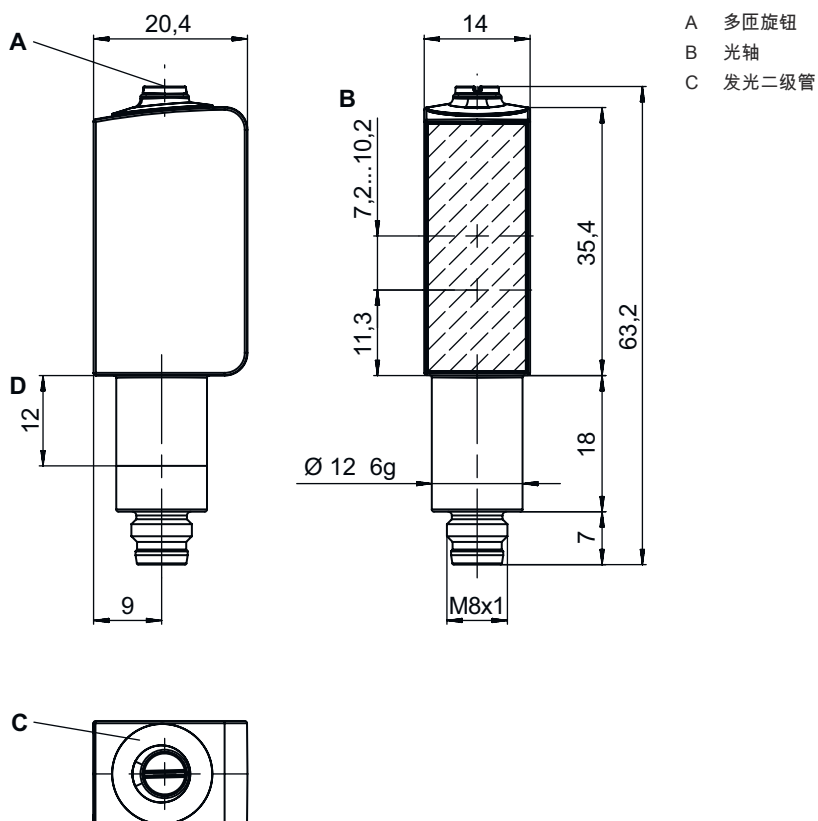
防护等级	IP 67 IP 68 IP 69K
安全等级	III
认证	c UL US
应用标准	IEC 60947-5-2

技术参数

税率编号	85365019
ECLASS 5.1.4	27270904
ECLASS 8.0	27270904
ECLASS 9.0	27270904
ECLASS 10.0	27270904
ECLASS 11.0	27270904
ECLASS 12.0	27270903
ECLASS 13.0	27270903
ECLASS 14.0	27270903
ECLASS 15.0	27270903
ECLASS 16.0	27270903
ETIM 5.0	EC002719
ETIM 6.0	EC002719
ETIM 7.0	EC002719
ETIM 8.0	EC001821
ETIM 9.0	EC001821
ETIM 10.0	EC001821
UNSPSC 26.08	39121528

尺寸图纸

所有尺寸单位均为毫米



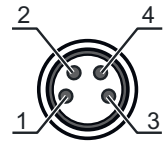
电气连接

连接1

功能	供电电源
	信号输出
类型	接头
螺纹规格	M8
类型	插头
材料	不锈钢
引脚数	4 个引脚

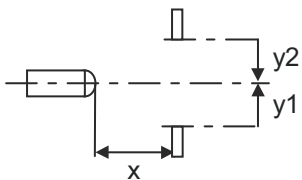
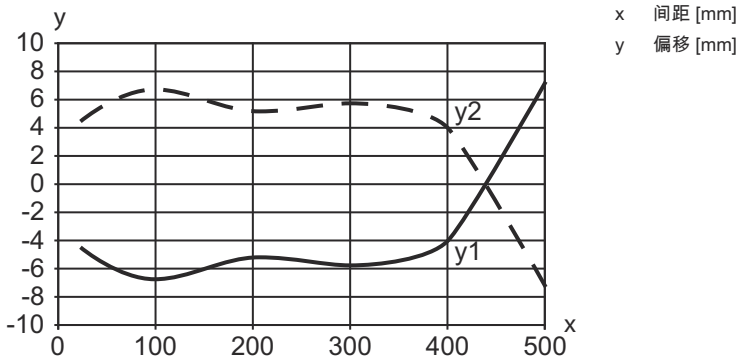
引脚 引脚分配

1	V+
2	OUT 2
3	GND
4	OUT 1



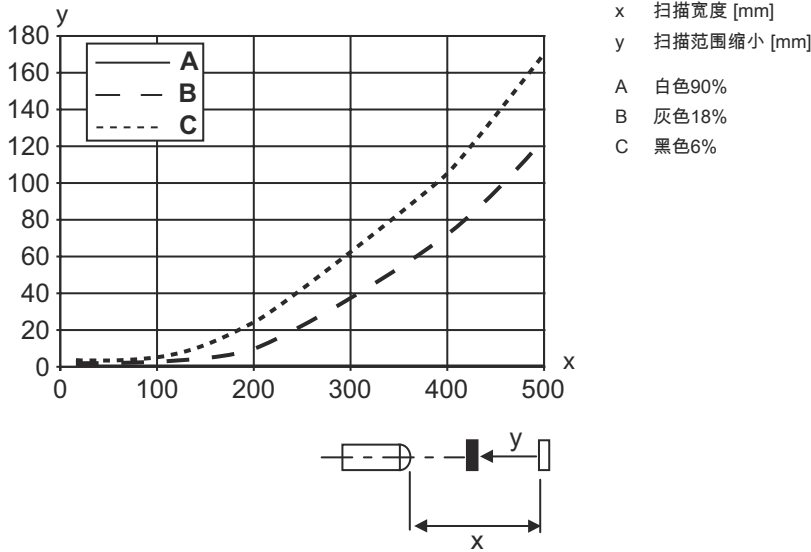
图示

响应动作类型 (白色 90%)



图示

黑白状态类型



操作和显示

LED	显示	说明
1	绿色, 长亮	准备就绪
2	黄色, 长亮	探测到物体

产品型号描述

产品名称: AAA53C d EE-f.GGGG H/i J-K.LL

AAA53C	功能原理 / 设计 HT53C: 带背景抑制的漫反射光电传感器 LS53C: 对射型传感器发射器 LE53C: 对射型传感器接收器 PRK53C: 带偏振滤波器的镜反射型光电传感器 ODT53C: 背景抑制距离传感器
d	光类型 取消: 红光 I: 红外光
EE	光源 取消: LED L1: 激光等级 1 L2: 激光等级 2
f	预设的扫描范围 (可选) 取消: 检测范围按照数据表 xxxF: 预设的扫描范围 [mm]
GGGG	装备 已取消: 标准型 A: 自动对准原理 (单镜头), 用于定位任务 F: 永久设置的扫描范围 H2O: 含水液体识别 H2OX: 全高度检查 S: 小光斑 T: 用于高透明瓶子的自动对准原理 (单线), 无追踪 TT: 用于高透明瓶子的自动对准原理 (单线), 带追踪 V: V-镜头 XL: 超长光斑 X: 扩展型变量

产品型号描述

H	<p>检测范围调整</p> <p>HT 上取消: 可通过 8 速主轴调节扫描范围</p> <p>镜反射型光电传感器 (PRK) 上取消: 检测范围不可调</p> <p>1: 电位计 270°</p> <p>3: 通过按压按钮示教</p>
i	<p>控制输出端 / 功能 OUT 1/IN: 引脚 4 或者黑色芯线</p> <p>2: NPN 晶体管输出端, 亮通</p> <p>N: NPN 晶体管输出端, 暗通</p> <p>4: PNP 晶体管输出端, 亮通</p> <p>P: PNP 晶体管输出端, 暗通</p> <p>6: Push-Pull (推挽) 控制输出端, PNP 亮通, NPN 暗通</p> <p>G: Push-Pull (推挽) 控制输出端, PNP 暗通, NPN 亮通</p> <p>L: IO-Link 接口 (SIO 模式: PNP 亮通, NPN 暗通)</p> <p>8: 激活输入 (通过高电平信号激活)</p> <p>X: 引脚未用</p> <p>1: IO-Link / 亮通 (NPN) / 暗通 (PNP)</p> <p>7: 输入灵敏度设置</p>
J	<p>控制输出端 / 功能 OUT 2/IN: 引脚 2 或者白色芯线</p> <p>2: NPN 晶体管输出端, 亮通</p> <p>N: NPN 晶体管输出端, 暗通</p> <p>4: PNP 晶体管输出端, 亮通</p> <p>P: PNP 晶体管输出端, 暗通</p> <p>6: Push-Pull (推挽) 控制输出端, PNP 亮通, NPN 暗通</p> <p>G: Push-Pull (推挽) 控制输出端, PNP 暗通, NPN 亮通</p> <p>T: 通过电缆示教</p> <p>X: 引脚未用</p> <p>8: 激活输入 (通过高电平信号激活)</p> <p>9: 停止输入 (通过高电平信号停止)</p>
K	<p>电气连接</p> <p>M8: M8 圆连接器, 4 针 (插头)</p>
LL	<p>参数化</p> <p>P1: 参数化存在偏差</p>

注意



所有可用设备类型列表请查阅劳易测的网站 www.leuze.com。

说明



遵守设备的使用规定!



- 本产品并非安全传感器, 无法用于人员保护。
- 只能由专业人员将本产品投入运行。
- 请仅根据正确用途使用本产品。

针对UL应用:



- 对于UL应用, 按照NEC(美国国家电气规程)要求只允许在2级电路中使用。
- These proximity switches shall be used with UL Listed Cable assemblies rated 30V, 0.5A min, in the field installation, or equivalent (categories: CYJV/ CYJV7 or PVVA/PVVA7)

更多信息


- 光源: 25°C环境温度时的平均使用寿命为100000小时
- 响应时间: 为了达到较短的释放时间, 建议阻性负载约为 5kOhm
- 两输出端输出电流的总和, 环境温度 > 40 °C 时为 50 mA
- IO-Link运行时允许的工作温度范围: -10°C ... +60°C
- IP 69K 仅用于 M8 圆连接器的内部管式安装
- 环境温度, 工作: +70°C 仅短时 (≤ 15 分钟) 允许

配件

连接技术 - 连接电缆

	配件编号	名称	配件	说明
	50148347	KD U-M8-4A-T0-050 F+B	连接电缆	应用: 耐化学品, 卫生和潮湿区域 连接1: 接头, M8, 直形, 插座, A-编码, 4 个引脚 圆接头, LED: 否 连接2: 开口端 有屏蔽: 否 电缆长度: 5,000 mm 护套材料: TPE
	50130850	KD U-M8-4A-V1-050	连接电缆	应用: 耐化学品 连接1: 接头, M8, 直形, 插座, 4 个引脚 圆接头, LED: 否 连接2: 开口端 有屏蔽: 否 电缆长度: 5,000 mm 护套材料: PVC
	50130871	KD U-M8-4W-V1-050	连接电缆	应用: 耐化学品 连接1: 接头, M8, L 型, 插座, 4 个引脚 圆接头, LED: 否 连接2: 开口端 有屏蔽: 否 电缆长度: 5,000 mm 护套材料: PVC
				

紧固系统 - 其他

	配件编号	名称	配件	说明
	50145361	BTU 053M.5F-D12-T	安装系统	安装设备设计: 安装系统 设备侧固定件: 螺旋式 装置侧固定件: 适于12mm杆 安装设备类型: 旋转, 360, 可调节 材料: 不锈钢

注意



所有可用配件的列表请见劳易测网站配件详细信息页面的下载选项卡。