

Technisches Datenblatt Sicherheits-Transponder

Art.-Nr.: 63002021

RD800-MP-M12L



Abbildung kann abweichen

Inhalt

- Technische Daten
- Maßzeichnungen
- Elektrischer Anschluss
- Schaltbilder
- Diagramme
- Hinweise
- Zubehör



Technische Daten

Basisdaten

Serie	RD800
Applikation	Einzelanwendung Reihenanwendung
Codeart	flexibel programmierbar

Kenngößen

SIL	bis zu 3, IEC 61508
SILCL	bis zu 3, IEC/EN 62061
Performance Level (PL)	bis inkl. e, EN ISO 13849-1
MTTF _d	4.077 Jahre, EN ISO 13849-1
PFH _D	1,45E-09 pro Stunde
Gebrauchsdauer T _M	20 Jahre, EN ISO 13849-1
Kategorie	bis inkl. 4, EN ISO 13849
DC	High

Elektrische Daten

Schutzbeschaltung	Kurzschlusschutz Querschlusschutz
Impulsfestigkeit	1.500 V
Gebrauchskategorie bei DC 12	Ue 24 V, Ie 0,25 A, EN 60947-5-1

Leistungsdaten

Versorgungsspannung U _B	24 V, DC, -15 ... 10 %
Stromaufnahme, max.	250 mA
Leistungsaufnahme, max.	1 W
Nennstrom, min.	0,5 mA
Überspannungskategorie	III
Absicherung, extern	1 A
Absicherung, intern	0,75 A Polyfuse (O1 + O2 + O3)
Bemessungsisolationsspannung	32 V DC
Konventioneller thermischer Strom, max.	0,25 A

Eingänge

Anzahl digitaler Schalteingänge	2 St.
---------------------------------	-------

Schalteingänge

Art	Digitaler Schalteingang
Schaltspannung, typ.	24 V
Spannungsart	DC
Stromaufnahme, max.	5 mA

Ausgänge

Anzahl Sicherheits-Schaltausgänge (OSSDs)	2 St.
Anzahl digitaler Schaltausgänge	1 St.
Schaltleistung, max.	6 W

Sicherheits-Schaltausgänge

Art	Sicherheits-Schaltausgang OSSD
Schaltspannung, typ.	24 V
Spannungsart	DC
Testpulslänge, max.	0,3 ms
Ausgangsstrom, max.	250 mA
Kapazität, max. zwischen einem Ausgang und GND	200 nF
Kapazität, max. zwischen zwei Ausgängen	200 nF

Sicherheits-Schaltausgang 1

Schaltelement	Transistor, PNP
---------------	-----------------

Sicherheits-Schaltausgang 2

Schaltelement	Transistor, PNP
---------------	-----------------

Schaltausgänge

Art	Digitaler Schaltausgang
Schaltspannung, typ.	24 V
Spannungsart	DC
Schaltstrom, max.	100 mA

Schaltausgang 1

Schaltelement	Transistor, PNP
Funktion	Signalausgang

Zeitverhalten

Reaktionszeit nach Entfernen des Betätigers, min.	80 ms
Reaktionszeit nach Entfernen des Betätigers, max.	150 ms
Reaktionszeit nach Abschalten, Eingang, min.	7 ms
Reaktionszeit nach Abschalten, Eingang, max.	12 ms

Anschluss

Anzahl Anschlüsse	1 St.
-------------------	-------

Anschluss 1

Funktion	Signal OUT
Art des Anschlusses	Rundstecker
Gewindegröße	M12
Werkstoff	Metall
Polzahl	8 -polig
Steckerabgang	linksseitig

Leitungseigenschaften

Länge Anschlussleitung, max.	50 m
------------------------------	------

Mechanische Daten

Bauform	kubisch
Abmessung (B x H x L)	25 mm x 18 mm x 72 mm
Werkstoff Gehäuse	Kunststoff
Gehäuse Kunststoff	PA 66
Nettogewicht	57 g
Farbe Gehäuse	schwarz
Art der Befestigung	Durchgangsbefestigung
Schalthyterese, max.	2,4 mm
Gesicherter Ausschaltabstand (Sar), min.	16 mm
Gesicherter Einschaltabstand (Sao), max.	10 mm
Nenn-Abschaltabstand, max.	14 mm
Nenn-Betriebsabstand, max.	12 mm
Abstand zwischen zwei Systemen (Sensor, Betätiger), min.	50 mm
Wiederholgenauigkeit, max.	1,2 mm
Schrauben-Anzugsdrehmoment	0,8 ... 2 N·m

Bedienung und Anzeige

Art der Anzeige	LED
Anzahl der LED	4 St.

Technische Daten

Umgebungsdaten

Umgebungstemperatur Betrieb	-25 ... 70 °C
Umgebungstemperatur Lagerung	-25 ... 85 °C
Verschmutzungsgrad	3, EN 60947-1

Zertifizierungen

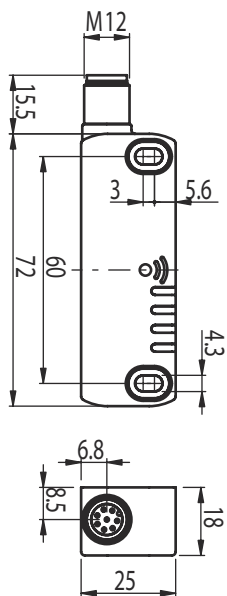
Schutzart	IP 67
	IP 69K
Zulassungen	c UL US
	TÜV Süd
Prüfverfahren Schock nach Norm	EN 60068-2-27
Prüfverfahren Vibration nach Norm	EN 60068-2-6

Klassifikation

Zolltarifnummer	85369095
ECLASS 5.1.4	27272403
ECLASS 8.0	27272403
ECLASS 9.0	27272403
ECLASS 10.0	27272403
ECLASS 11.0	27272403
ECLASS 12.0	27274601
ECLASS 13.0	27274601
ECLASS 14.0	27274601
ETIM 5.0	EC001829
ETIM 6.0	EC001829
ETIM 7.0	EC001829
ETIM 8.0	EC001829
ETIM 9.0	EC001829

Maßzeichnungen

Alle Maßangaben in Millimeter



Maßzeichnungen

Mindestabstand in mm



Befestigung

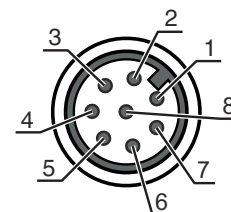


Elektrischer Anschluss

Anschluss 1

Funktion	Signal OUT
Art des Anschlusses	Rundstecker
Gewindegröße	M12
Typ	male
Werkstoff	Metall
Polzahl	8 -polig
Kodierung	A-kodiert
Steckerabgang	linksseitig

Pin	Pinbelegung
1	A1
2	IS1
3	A2
4	OS1
5	O3
6	IS2
7	OS2
8	I3



Schaltbilder

Internes Schaltbild



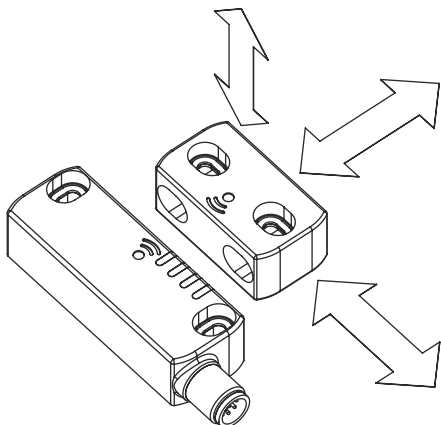
Diagramme

Sicherheitsgerichtete Abstände



Diagramme

Anfahrrichtungen



Hinweise



Bestimmungsgemäße Verwendung beachten!





- ☞ Das Produkt ist nur von befähigten Personen in Betrieb zu nehmen.
- ☞ Setzen Sie das Produkt nur entsprechend der bestimmungsgemäßen Verwendung ein.

Zubehör

Anschlusstechnik - Anschlussleitungen

	Art.-Nr.	Bezeichnung	Artikel	Beschreibung
	50135128	KD S-M12-8A-P1-050	Anschlussleitung	Anschluss 1: Rundstecker, M12, axial, female, A-kodiert, 8 -polig Rundstecker, LED: Nein Anschluss 2: offenes Ende Geschirmt: Ja Leitungslänge: 5.000 mm Werkstoff Mantel: PUR

Betätiger

	Art.-Nr.	Bezeichnung	Artikel	Beschreibung
	63002100 *	RD800-x-SCA	Betätiger	Applikation: Einzelanwendung, Reihenanwendung Codeart: Standard-Code Zulassungen: c UL US, TÜV Süd
	63002101 *	RD800-x-UCA	Betätiger	Applikation: Einzelanwendung, Reihenanwendung Codeart: Unikat-Code Zulassungen: c UL US, TÜV Süd

Zubehör

Art.-Nr. **Bezeichnung** **Artikel** **Beschreibung**

* Notwendiges Zubehör, bitte separat bestellen

Hinweis



↪ Eine Liste mit allen verfügbaren Zubehörartikeln finden Sie auf der Webseite von Leuze im Download-Tab der Artikeldetailseite.