

HRTR 2

Miniatur-Reflexions-Lichttaster mit Hintergrundausbldung

2024/03/04 50112211

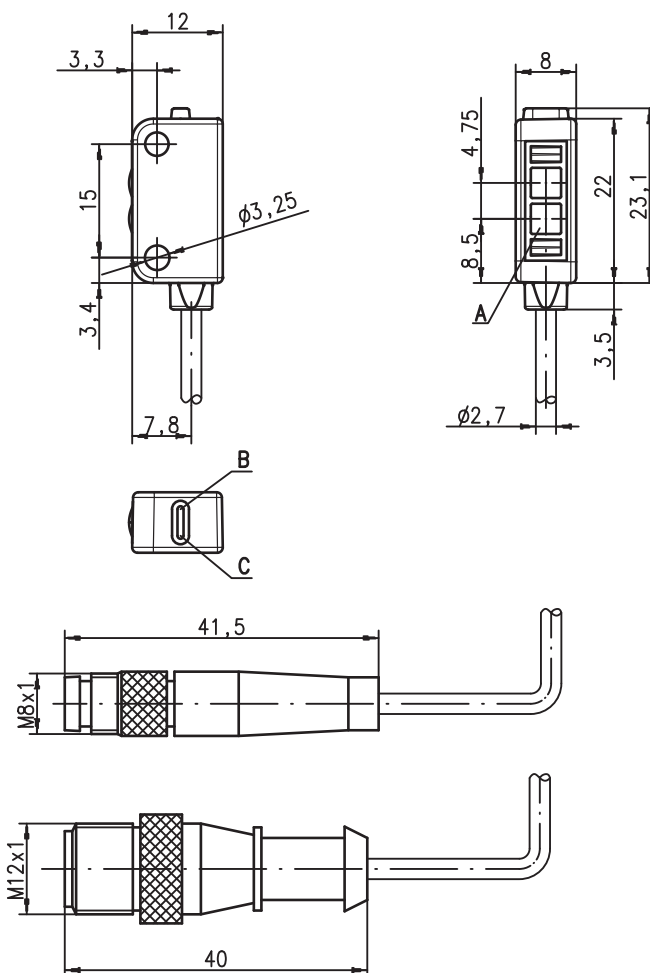


Abbildung kann abweichen

Fest 15 mm
Fest 30 mm
Fest 50 mm

- Miniatur-Reflexionslichttaster mit sichtbarem Rotlicht
- Homogener, fokussierter Lichtstrahl mit einem sehr kleinen, laserähnlichen Lichtfleck
- Sehr gute Hintergrundausbldung
- 3 festeingestellte Tastweiten: 15mm, 30mm oder 50mm
- Miniaturbauform mit temperaturstabilem Kunststoffgehäuse in Schutzart IP 67 und mit 2 eingelegten Metallbefestigungshülsen zur sicheren Montage

Maßzeichnungen



- A** Sender
B Anzeigediode gelb
C Anzeigediode grün

Alle Maßangaben in Millimeter

Zubehör:

(separat erhältlich)

- Befestigungsteil BT 002 M.5 (50112206)
- Leitung mit Rundsteckverbindung M8 oder M12 (K-D ...)

Elektrischer Anschluss

Steckverbindung, 4-polig

10-30V DC +	1	br/BN
OUT 2	2	ws/WH
GND	3	bl/BU
OUT 1	4	sw/BK

Leitung, 4-adrig

10-30V DC +	br/BN
OUT 2	ws/WH
GND	bl/BU
OUT 1	sw/BK

Steckverbindung, 3-polig

10-30V DC +	1	br/BN
GND	3	bl/BU
OUT 1	4	sw/BK

Technische Änderungen vorbehalten

Technische Daten

Optische Daten

Typ. Grenzastweite ¹⁾
 Betriebstastweite ²⁾
 Lichtstrahlcharakteristik
 Lichtfleck im Fokuspunkt
 Lichtquelle ³⁾
 Wellenlänge

HRTR 2...-15F... 15mm
 HRTR 2...-30F... 30mm
 HRTR 2...-50F... 50mm
 siehe Tabellen
 fokussiert bei 10mm fokussiert bei 16mm fokussiert bei 16mm
 typ. < 1mm
 LED (Wechsellicht)
 640nm (sichtbares Rotlicht)

Zeitverhalten

Schaltfrequenz
 Ansprechzeit
 Wiederholbarkeit
 Bereitschaftsverzögerung

700Hz
 0,72ms
 175µs
 ≤ 120ms

Elektrische Daten

Betriebsspannung U_B ⁴⁾
 Restwelligkeit
 Leerlaufstrom
 Schaltausgang.../42

10 ... 30VDC (inkl. Restwelligkeit)
 ≤ 10% von U_B
 ≤ 20mA
 OUT1 (Pin 4): PNP hellschaltend
 OUT2 (Pin 2): NPN hellschaltend
 OUT1 (Pin 4): PNP dunkelschaltend
 OUT2 (Pin 2): NPN dunkelschaltend
 OUT1 (Pin 4): NPN hellschaltend
 Bipolartransistor mit open collector,
 Leckstrom (AUS):
 PNP= 10µA, NPN=200µA,
 Sättigungsspannung (EIN, bei 50mA):
 PNP= 1,45V, NPN=1,25V
 max. 50mA je Ausgang und gesamt
 C ≤ 2,2µF

.../42D

.../2

Ausgangsconfiguration

Ausgangsstrom
 Last

Anzeigen

LED grün Dauerlicht
 LED grün blinkend
 LED gelb Dauerlicht
 LED gelb blinkend

betriebsbereit
 Ausgang überlastet
 Objekt erfasst - Reflexion
 Objekt erfasst - Reflexion, zu geringe Funktionsreserve

Mechanische Daten

Gehäuse
 Optikabdeckung
 Befestigung
 Gewicht

Kunststoff (TPE)
 Kunststoff (PC)
 mittels 2 im Gehäuse integrierten Messinghülsen
 mit Leitung 2m: 50g
 mit 150mm Leitung und Stecker: 20g
 Leitung 2m, PVC, 4-adrig, Aderquerschnitt 4x0,14mm²,
 Leitung 150mm mit Rundsteckverbindung M8/M12, 4-polig,
 Leitung 150mm mit Rundsteckverbindung M8/M12, 3-polig,

Anschlussart

Umgebungsdaten

Umgebungstemperatur (Betrieb/Lager)
 Schutzbeschaltung ⁵⁾
 VDE-Schutzklasse
 Schutzart
 LED Klasse
 Gültiges Normenwerk
 Zulassungen

-20°C ... +55°C/-30°C ... +75°C
 1, 2, 3, 4
 III
 IP 67
 1 (nach EN 60825-1)
 IEC 60947-5-2
 cURus (Recognised Component Mark für Kanada und USA)

- 1) Typ. Grenzastweite: max. erzielbare Tastweite für helle Objekte (weiß 90%)
- 2) Betriebstastweite: empfohlene Tastweite für Objekte unterschiedlicher Remission
- 3) Mittlere Lebensdauer 100.000h bei Umgebungstemperatur 25°C
- 4) Bei UL-Applikationen: nur für die Benutzung in "Class 2"-Stromkreisen nach NEC
- 5) 1=Überlastschutz, 2=Verpolschutz, 3=Kurzschluss-Schutz für alle Transistorausgänge, 4=Transientenschutz max. ± 50V

HINWEISE



Bestimmungsgemäßer Gebrauch

Die Reflexions-Lichttaster sind optoelektronische Sensoren zur optischen, berührungslosen Erfassung von Objekten. Dieses Produkt ist nur von Fachpersonal in Betrieb zu nehmen und seinem bestimmungsgemäßen Gebrauch entsprechend einzusetzen. Dieser Sensor ist kein Sicherheitssensor und dient nicht dem Personenschutz.

Tabellen

HRTR 2...-15F...

1	1	4	Betriebs-	14	18
2	AUS	3	tastweite	12	17
3		4	[mm]	10	16

HRTR 2...-30F...

1	1	5	Betriebs-	28	35
2	AUS	3	tastweite	24	33
3		4	[mm]	20	32

HRTR 2...-50F...

1	1	4	Betriebs-	46	60
2	AUS	3	tastweite	34	52
3		4	[mm]	24	45

1	weiß 90%
2	grau 18%
3	schwarz 6%

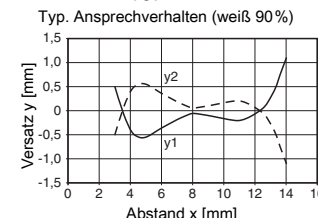
Betriebstastweite [mm]
 Typ. Grenzastweite [mm]
 Sensor AUS

HINWEIS

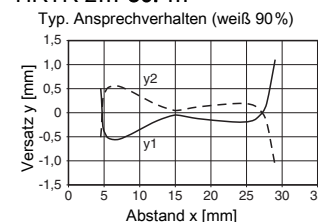
i in den Bereichen zwischen "Sensor AUS" und der Betriebsreichweite arbeitet der Sensor nur mit einer geringen Funktionsreserve. Typischerweise blinkt der Sensor hier. Toleranzbedingt kann es aber auch möglich sein, dass der Sensor Objekte nicht mehr detektiert.

Diagramme

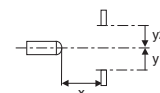
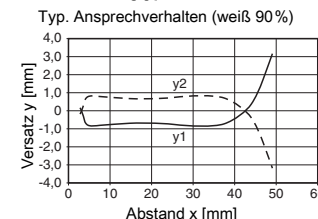
HRTR 2...-15F...



HRTR 2...-30F...



HRTR 2...-50F...



HRTR 2

Miniatur-Reflexions-Lichttaster mit Hintergrundausbldung

Artikelschlüssel

HRTR 2 / 42 D - 15F, 150 - S12

Funktionsprinzip

HRTR Miniatur-Lichttaster mit Hintergrundausbldung, Rotlicht
PRK Miniatur-Reflexions-Lichtschranke mit Polarisationsfilter
LSSR Miniatur-Einweg-Lichtschranke, Sender Rotlicht
LSER Miniatur-Einweg-Lichtschranke, Empfänger Rotlicht

Baureihe

2 Baureihe 2

Schaltausgang

/42 bipolarer Transistorausgang open collector, OUT 1 (Pin 4): PNP, OUT 2 (Pin 2): NPN

Funktion Schaltausgang

entfällt OUT 1 und OUT 2 beide hellerschaltend
D OUT 1 und OUT 2 beide dunkelschaltend

Tastweite (nur bei Funktionsprinzip HRTR)

-15F Grenztastweite fest 15mm
-30F Grenztastweite fest 30mm
-50F Grenztastweite fest 50mm

Elektrischer Anschluss

entfällt Leitung, PVC, Standardlänge 2000mm, 4-adrig
,150-S8 Leitung, PVC, Länge 150mm mit M8 Rundsteckverbindung, 4-polig, axial
,150-S12 Leitung, PVC, Länge 150mm mit M12 Rundsteckverbindung, 4-polig, axial
,150-S8.3 Leitung, PVC, Länge 150mm mit M8 Rundsteckverbindung, 3-polig, axial

Bestellhinweise

Die hier aufgeführten Sensoren sind Vorzugstypen, aktuelle Informationen unter www.leuze.com

Bestellbezeichnung

Artikel-Nr.

Tastweite 15mm fest

HRTR 2/42-15F	50112109
HRTR 2/42-15F, 150-S8	50112110
HRTR 2/42-15F, 150-S12	50112111
HRTR 2/42D-15F	50112112
HRTR 2/42D-15F, 150-S8	50112113
HRTR 2/42D-15F, 150-S12	50112114

Tastweite 30mm fest

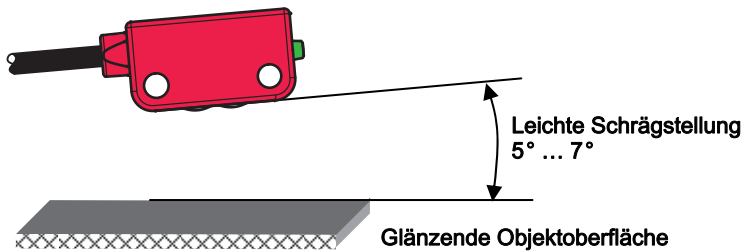
HRTR 2/42-30F	50112115
HRTR 2/42-30F, 150-S8	50112116
HRTR 2/42-30F, 150-S12	50112117
HRTR 2/42D-30F	50112118
HRTR 2/42D-30F, 150-S8	50112119
HRTR 2/42D-30F, 150-S12	50112120

Tastweite 50mm fest

HRTR 2/42-50F	50112121
HRTR 2/42-50F, 150-S8	50112122
HRTR 2/2-50F, 150-S8.3	50120855
HRTR 2/42-50F, 150-S12	50112123
HRTR 2/42D-50F	50112124
HRTR 2/42D-50F, 150-S8	50112125
HRTR 2/42D-50F, 150-S12	50112126

Applikationshinweise

- Bei der Detektion von glänzenden Oberflächen (z.B. Metalle) soll der Lichtstrahl nicht rechtwinklig auf die Objektoberfläche treffen. Eine leichte Schrägstellung reicht aus, um unerwünschte Direktreflexe zu vermeiden. Dabei gilt: je kleiner die Tastweite, desto größer der Winkel der Schrägstellung (ca. $5^\circ \dots 7^\circ$).



- Objekte sollen nur seitlich von rechts oder links eingefahren werden. Das Einfahren von Objekten über die Leitungs- oder LED-Seite ist zu vermeiden.
- Die Sensoren sind mit wirkungsvollen Maßnahmen zur weitestgehenden Vermeidung gegenseitiger Störungen bei gegenüberliegender Montage versehen. Eine gegenüberliegende Montage mehrerer gleichartiger Sensoren ist jedoch unbedingt zu vermeiden.