

PRK 2

Fotocellula a riflessione miniaturizzata con filtro di polarizzazione

2024/03/04 50112210



La figura può variare

0,07 ... 4m

- Fotocellula a riflessione miniaturizzata polarizzata con luce rossa visibile
- Punto luminoso omogeneo, ben visibile tramite LED PinPoint
- Possibilità di collegamento universale
- Forma miniaturizzata con alloggiamento di plastica termostabile in grado di protezione IP 67 e con 2 bocchette metalliche di fissaggio interne per il montaggio sicuro

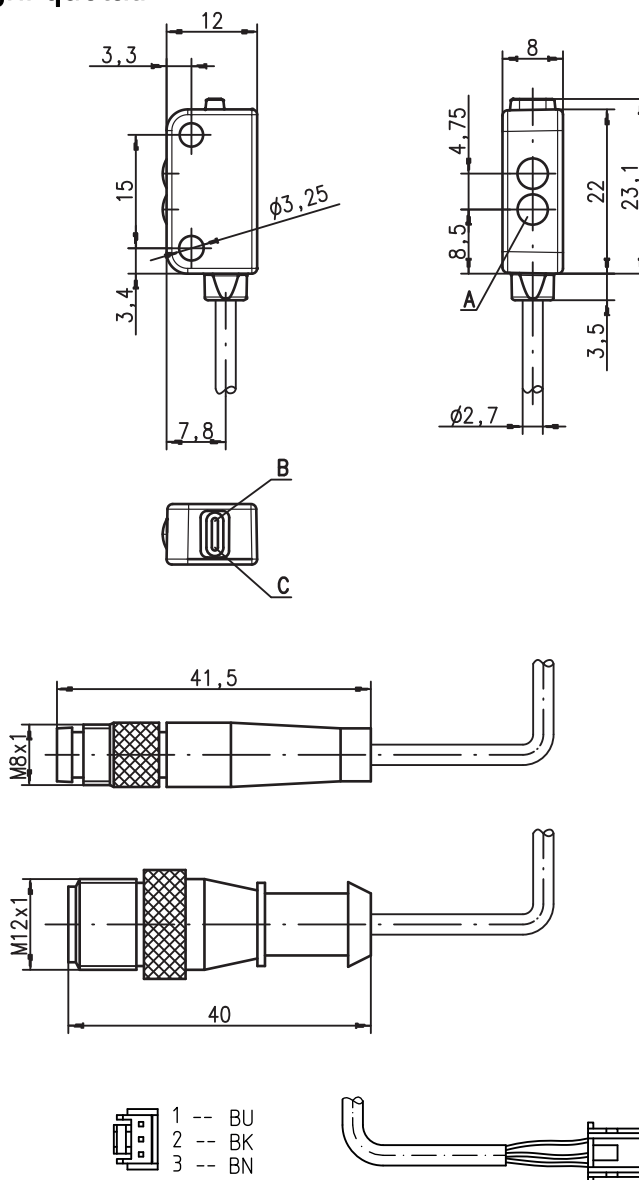
Accessori:

(da ordinare a parte)

- Elemento di fissaggio BT 002 M.5 (50112206)
- Cavo con connettore circolare M8 o M12 (K-D ...)
- Riflettori
- Pellicole riflettenti

Con riserva di modifiche tecniche

Disegni quotati



- A** Trasmittitore
- B** Diodo indicatore giallo
- C** Diodo indicatore verde

Tutte le dimensioni in millimetri

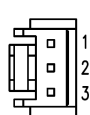
Collegamento elettrico

Connettore a spina, 4 poli

10-30V DC +	1	br/BN
OUT 2	2	ws/WH
GND	3	bl/BU
OUT 1	4	sw/BK

Cavo, 4 conduttori

10-30V DC +	br/BN
OUT 2	ws/WH
GND	bl/BU
OUT 1	sw/BK



Pin	Colore	Segnale
1	BL / BU	GND
2	NR / BK	OUT
3	MR / BN	10 - 30 V CC +

Dati tecnici

Dati ottici

Portata limite tipica ¹⁾ 0,07 ... 4 m con riflettore TKS 100x100
 Portata di esercizio ²⁾ Vedi tabelle
 Caratteristica del fascio di luce Divergente, punto luminoso tip. di Ø 5 mm a 200 mm di distanza
 Sorgente luminosa ³⁾ LED (luce modulata)
 Lunghezza d'onda 640nm (luce rossa visibile, polarizzata)

Comportamento temporale

Frequenza di commutazione 700Hz
 Tempo di risposta 0,72ms
 Ripetibilità 175µs
 Tempo di inializzazione ≤ 120ms

Dati elettrici

Tensione di esercizio U_B ⁴⁾ 10 ... 30VCC (con ripple residuo)
 Ripple residuo ≤ 10% di U_B
 Corrente a vuoto ≤ 20mA
 Uscita di commutazione .../42 OUT1 (pin 4): PNP commut. con luce
 .../42D OUT2 (pin 2): NPN commut. con luce
 OUT1 (pin 4): PNP commut. senza luce
 OUT2 (pin 2): NPN commut. senza luce
 Configurazione dell'uscita Transistor bipolare a collettore aperto,
 Corrente di perdita (OFF):
 PNP=10µA, NPN=10µA,
 Tensione di saturazione (ON, a 50mA):
 PNP=2V, NPN=2V
 Max. 50mA per uscita e totale
 C ≤ 2,2µF

Corrente di uscita
 carico

Indicatori

LED verde costantemente acceso Ready
 LED verde lampeggiante Uscita in sovraccarico
 LED giallo costantemente acceso Percorso ottico libero
 LED giallo lampeggiante Percorso ottico libero, senza riserva di funzionamento

Dati meccanici

Alloggiamento Plastica (TPE)
 Copertura della lente Plastica (PC)
 Fissaggio Mediante 2 boccole di ottone integrate nella custodia
 Peso Con cavo di 2m: 50g
 Con cavo di 150mm e connettore a spina: 20g
 Cavo di 2m, PVC, 4 conduttori, sezione dei conduttori 4x0,14mm²,
 Cavo di 150mm con connettore circolare M8/M12, 4 poli
 Cavo di 300mm e connettore JST, 3 poli
 Cavo di 500 mm e connettore JST, 3 poli

Dati ambientali

Temp. ambiente (esercizio/magazzino) -30°C ... +55°C/-30°C ... +75°C
 Circuito di protezione ⁵⁾ 1, 2, 3, 4
 Classe di protezione VDE III
 Grado di protezione IP 67
 Classe LED 1 (a norme EN 60825-1)
 Norme di riferimento IEC 60947-5-2
 Omologazioni cURus (Recognised Component Mark per Canada e USA)

- 1) Portata limite tipica: portata massima ottenibile senza riserva di funzionamento
- 2) Portata di esercizio: portata consigliata con riserva di funzionamento
- 3) Durata media 100.000h a temperatura ambiente di 25°C
- 4) Per applicazioni UL: solo per l'utilizzo in circuiti «Class 2» secondo NEC
- 5) 1 = protezione contro il sovraccarico, 2 = protezione contro l'inversione di polarità, 3 = protezione contro il corto circuito per tutte le uscite a transistor, 4=protezione contro i transienti rapidi max. ± 50V

Tabelle

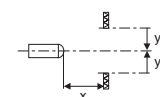
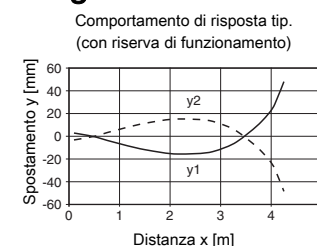
Riflettori			Portata di esercizio
1	TK(S)	100x100	0,07 ... 3,5m
2	TK	40x60	0,07 ... 2,5m
3	TK	20x40	0,02 ... 1,3m
4	Pellicola 4 50x50		0,12 ... 0,9m

1	0,07		3,5	4
2	0,07	2,5	2,9	
3	0,02	1,3	1,5	
4	0,12	0,9	1,1	

Portata di esercizio [m]
 Portata limite tipica [m]

TK ... = adesivo
 TKS ... = avvvitabile

Diagrammi



AVVISO



Uso conforme

Le fotocellule a riflessione sono sensori optoelettronici per il rilevamento ottico senza contatto della presenza di oggetti. Questo prodotto deve essere messo in servizio solo da personale specializzato ed utilizzato conformemente all'uso previsto. Questo sensore non è un sensore di sicurezza e non serve alla protezione di persone.

PRK 2 Fotocellula a riflessione miniaturizzata con filtro di polarizzazione

Codice articoli

PRK 2 / 42 D , 150 - S12

Principio di funzionamento

HRTR	Fotocellula a scansione miniaturizzata con soppressione dello sfondo, luce rossa
PRK	Fotocellula a riflessione miniaturizzata con filtro di polarizzazione
LSSR	Fotocellula a barriera miniaturizzata, trasmettitore a luce rossa
LSESR	Fotocellula a barriera miniaturizzata, ricevitore a luce rossa

Serie

2 Serie 2

Uscita di commutazione

/42 Uscita a transistor bipolare a collettore aperto, OUT 1 (pin 4): PNP, OUT 2 (pin 2): NPN

Funzione dell'uscita di commutazione

N/A Sia OUT 1 che OUT 2 commutanti con luce
D Sia OUT 1 che OUT 2 commutanti senza luce

Portata del tasteggio (solo con principio di funzionamento HRTR)

-15F Portata di scansione limite fissa 15mm
-30F Portata di scansione limite fissa 30mm
-50F Portata di scansione limite fissa 50mm

Collegamento elettrico

N/A Cavo, PVC, lunghezza standard 2000mm, 4 conduttori
,150-S8 Cavo, PVC, lunghezza 150mm con connettore M8, 4 poli, assiale
,150-S12 Cavo, PVC, lunghezza 150mm con connettore M12, 4 poli, assiale
,300-JST Cavo PVC, lunghezza 300 mm con connettore JST, 3 poli
,500-JST Cavo PVC, lunghezza 500 mm con connettore JST, 3 poli

Per ordinare gli articoli

I sensori qui menzionati sono dei tipi preferenziali; per informazioni aggiornate consultare il sito: www.leuze.com

Sigla per l'ordinazione Cod. art.

PRK 2/42	50112136
PRK 2/42, 150-S8	50112137
PRK 2/42, 150-S12	50112138
PRK 2/42D	50112139
PRK 2/42D, 150-S8	50112140
PRK 2/42D, 150-S12	50112141
PRK 2/42, 300-JST	50142332
PRK 2/42, 500-JST	50142333