

## PRK 2

## Miniatur-Reflexions-Lichtschanke mit Polarisationsfilter

2024/03/04 50112210



Abbildung kann abweichen

**0,07 ... 4m**

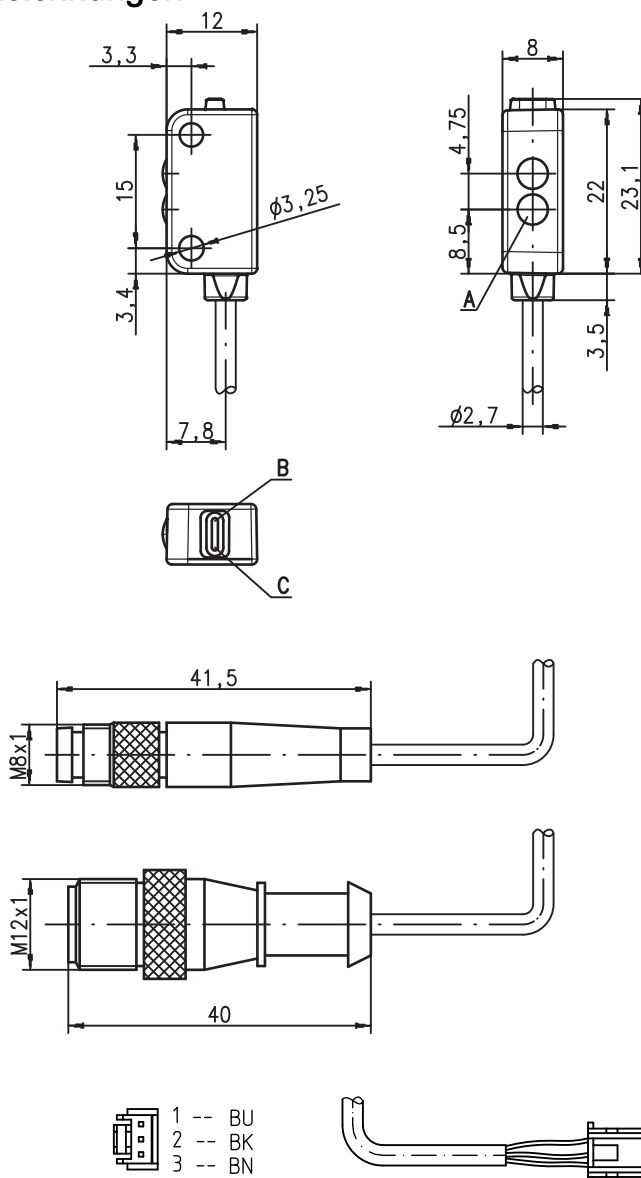
- Miniatur-Reflexionslichtschanke polarisiert mit sichtbarem Rotlicht
- Homogener, gut sichtbarer Lichtfleck durch Pin-Point-LED
- Universelle Anschlussmöglichkeiten
- Miniaturbauform mit temperaturstabilem Kunststoffgehäuse in Schutzart IP 67 und mit 2 eingelegten Metallbefestigungshülsen zur sicheren Montage

### Zubehör:

(separat erhältlich)

- Befestigungsteil BT 002 M.5 (50112206)
- Leitung mit Rundsteckverbindung M8 oder M12 (K-D ...)
- Reflektoren
- Reflexfolien

### Maßzeichnungen

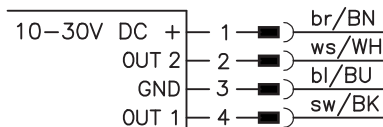


- A** Sender
- B** Anzeigediode gelb
- C** Anzeigediode grün

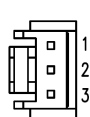
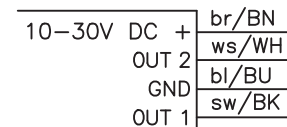
Alle Maßangaben in Millimeter

### Elektrischer Anschluss

Steckverbindung, 4-polig



Leitung, 4-adrig



Pin	Farbe	Signal
1	BL / BU	GND
2	SW / BK	OUT
3	BR / BN	10 - 30 V DC +

Technische Änderungen vorbehalten

### Technische Daten

#### Optische Daten

Typ. Reichweite <sup>1)</sup> 0,07 ... 4 m mit Reflektor TKS 100x100  
 Betriebsreichweite <sup>2)</sup> siehe Tabellen  
 Lichtstrahlcharakteristik divergent, typ. Lichtfleck Ø 5mm in 200mm Entfernung  
 Lichtquelle <sup>3)</sup> LED (Wechsellicht)  
 Wellenlänge 640nm (sichtbares Rotlicht, polarisiert)

#### Zeitverhalten

Schaltfrequenz 700Hz  
 Ansprechzeit 0,72ms  
 Wiederholbarkeit 175µs  
 Bereitschaftsverzögerung ≤ 120ms

#### Elektrische Daten

Betriebsspannung  $U_B$  <sup>4)</sup> 10 ... 30VDC (inkl. Restwelligkeit)  
 Restwelligkeit ≤ 10% von  $U_B$   
 Leerlaufstrom ≤ 20mA  
 Schaltausgang .../42 OUT1 (Pin 4): PNP hellerschaltend  
 .../42D OUT2 (Pin 2): NPN hellerschaltend  
 OUT1 (Pin 4): PNP dunkelschaltend  
 OUT2 (Pin 2): NPN dunkelschaltend  
 Bipolartransistor mit open collector,  
 Leckstrom (AUS):  
 PNP=10µA, NPN=10µA,  
 Sättigungsspannung (EIN, bei 50mA):  
 PNP=2V, NPN=2V  
 Ausgangsstrom max. 50mA je Ausgang und gesamt  
 Last  $C \leq 2,2\mu F$

#### Ausgangskonfiguration

#### Ausgangsstrom

#### Anzeigen

LED grün Dauerlicht betriebsbereit  
 LED grün blinkend Ausgang überlastet  
 LED gelb Dauerlicht Lichtweg frei  
 LED gelb blinkend Lichtweg frei, keine Funktionsreserve

#### Mechanische Daten

Gehäuse Kunststoff (TPE)  
 Optikabdeckung Kunststoff (PC)  
 Befestigung mittels 2 im Gehäuse integrierten Messinghülsen  
 Gewicht mit Leitung 2m: 50g  
 mit 150mm Leitung und Stecker: 20g  
 Anschlussart Leitung 2m, PVC, 4-adrig, Aderquerschnitt 4x0,14mm<sup>2</sup>,  
 Leitung 150mm mit Rundsteckverbindung M8/M12, 4-polig  
 Leitung mit 300 mm und JST Stecker 3 polig  
 Leitung mit 500 mm und JST Stecker 3 polig

#### Umgebungsdaten

Umgebungstemperatur (Betrieb/Lager) -30°C ... +55°C/-30°C ... +75°C  
 Schutzbeschaltung <sup>5)</sup> 1, 2, 3, 4  
 VDE-Schutzklasse III  
 Schutzart IP 67  
 LED Klasse 1 (nach EN 60825-1)  
 Gültiges Normenwerk IEC 60947-5-2  
 Zulassungen cURus (Recognised Component Mark für Kanada und USA)

- 1) Typ. Reichweite: max. erzielbare Reichweite ohne Funktionsreserve
- 2) Betriebsreichweite: empfohlene Reichweite mit Funktionsreserve
- 3) Mittlere Lebensdauer 100.000h bei Umgebungstemperatur 25°C
- 4) Bei UL-Applikationen: nur für die Benutzung in "Class 2"-Stromkreisen nach NEC
- 5) 1=Überlastschutz, 2=Verpolschutz, 3=Kurzschluss-Schutz für alle Transistorausgänge, 4=Transientenschutz max. ± 50V

### Tabellen

Reflektoren			Betriebsreichweite
1	TK(S)	100x100	0,07 ... 3,5m
2	TK	40x60	0,07 ... 2,5m
3	TK	20x40	0,02 ... 1,3m
4	Folie 4	50x50	0,12 ... 0,9m

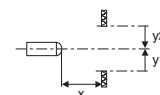
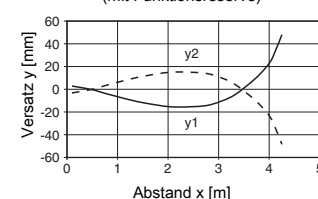
1	0,07		3,5	4
2	0,07	2,5	2,9	
3	0,02	1,3	1,5	
4	0,12	0,9	1,1	

Betriebsreichweite [m]  
 Typ. Reichweite [m]

TK ... = klebbar  
 TKS ... = schraubbar

### Diagramme

Typ. Ansprechverhalten (mit Funktionsreserve)



### HINWEISE



#### Bestimmungsgemäßer Gebrauch

Die Reflexions-Lichtschranken sind optoelektronische Sensoren zur optischen, berührungslosen Erfassung von Objekten. Dieses Produkt ist nur von Fachpersonal in Betrieb zu nehmen und seinem bestimmungsgemäßen Gebrauch entsprechend einzusetzen. Dieser Sensor ist kein Sicherheitssensor und dient nicht dem Personenschutz.

## PRK 2

## Miniatur-Reflexions-Lichtschanke mit Polarisationsfilter

### Artikelschlüssel

PRK 2 / 42 D , 150 - S12

#### Funktionsprinzip

**HRTR** Miniatur-Lichttaster mit Hintergrundausbldung, Rotlicht  
**PRK** Miniatur-Reflexions-Lichtschanke mit Polarisationsfilter  
**LSSR** Miniatur-Einweg-Lichtschanke, Sender Rotlicht  
**LSER** Miniatur-Einweg-Lichtschanke, Empfänger Rotlicht

#### Baureihe

**2** Baureihe 2

#### Schaltausgang

**/42** bipolarer Transistorausgang open collector, OUT 1 (Pin 4): PNP, OUT 2 (Pin 2): NPN

#### Funktion Schaltausgang

**entfällt** OUT 1 und OUT 2 beide hellerschaltend  
**D** OUT 1 und OUT 2 beide dunkelschaltend

#### Tastweite (nur bei Funktionsprinzip HRTR)

**-15F** Grenztastweite fest 15mm  
**-30F** Grenztastweite fest 30mm  
**-50F** Grenztastweite fest 50mm

#### Elektrischer Anschluss

**entfällt** Leitung, PVC, Standardlänge 2000mm, 4-adrig  
**,150-S8** Leitung, PVC, Länge 150mm mit M8 Rundsteckverbindung, 4-polig, axial  
**,150-S12** Leitung, PVC, Länge 150mm mit M12 Rundsteckverbindung, 4-polig, axial  
**,300-JST** Leitung PVC, Länge 300 mm mit JST Stecker, 3-polig  
**,500-JST** Leitung PVC, Länge 500 mm mit JST Stecker, 3-polig

### Bestellhinweise

Die hier aufgeführten Sensoren sind Vorzugstypen, aktuelle Informationen unter [www.leuze.com](http://www.leuze.com)

Bestellbezeichnung	Artikel-Nr.
PRK 2/42	50112136
PRK 2/42, 150-S8	50112137
PRK 2/42, 150-S12	50112138
PRK 2/42D	50112139
PRK 2/42D, 150-S8	50112140
PRK 2/42D, 150-S12	50112141
PRK 2/42, 300-JST	50142332
PRK 2/42, 500-JST	50142333