

## Technisches Datenblatt

### Set Adapter

Art.-Nr.: 50126081

CR50-Starterkit

#### Inhalt

- Technische Daten
- Maßzeichnungen
- Elektrischer Anschluss
- Diagramme
- Hinweise
- Zubehör



Abbildung kann abweichen

**RS232**

## Technische Daten

### Basisdaten

Serie	CR50
beinhaltet	USB-Leitung USB-Stick

### Sonderausführung

Sonderausführung	Scan Engine Modul
------------------	-------------------

### Kenngrößen

### Lesedaten

Codearten lesbar	2/5 Interleaved Codabar Code 128 Code 39 Code 93 EAN 128 EAN 8/13 EAN/UPC GS1 Databar UPC
Scanrate, typisch	330 scans/s

### Optische Daten

Lesedistanz	40 ... 250 mm
Lichtquelle	LED, rot
Wellenlänge	617 nm
Modulgröße	0,1 ... 0,5 mm
Lesetechnik	Linien-scanner
Strahlableitung	über Prisma
Lichtstrahlaustritt	frontseitig

### Elektrische Daten

#### Leistungsdaten

Versorgungsspannung $U_B$	4,5 ... 5,5 V, DC
Stromaufnahme, max.	120 mA

#### Ausgänge

Anzahl digitaler Schaltausgänge	1 St.
---------------------------------	-------

#### Schaltausgänge

Spannungsart	DC
--------------	----

#### Schaltausgang 1

Schaltelement	Transistor, NPN
Funktion	DATA VALID

### Schnittstelle

Art	RS 232, USB
-----	-------------

### RS 232

Funktion	Prozess
Übertragungsgeschwindigkeit	300 ... 115.200 Bd
Datenformat	fest
Startbit	1
Datenbit	8
Stoppbit	1,2
Parität	Keine
Übertragungsprotokoll	einstellbar
Datenkodierung	ASCII

### USB

Funktion	Prozess
----------	---------

### Schnittstelle Service

Art	USB
-----	-----

### USB

Funktion	Konfiguration/Parametrierung über Software
----------	--

### Anschluss

Anzahl Anschlüsse	1 St.
-------------------	-------

#### Anschluss 1

Funktion	Datenschnittstelle Serviceschnittstelle Signal IN Signal OUT Spannungsversorgung
Art des Anschlusses	Klemme

### Mechanische Daten

Bauform	kubisch
Abmessung (B x H x L)	22,5 mm x 14 mm x 33 mm
Werkstoff Gehäuse	Kunststoff
Werkstoff Optikabdeckung	Kunststoff
Nettogewicht	10 g
Art der Befestigung	Sacklochgewinde

### Bedienung und Anzeige

Art der Anzeige	Summer
Art der Konfiguration/Parametrierung	Software

### Umgebungsdaten

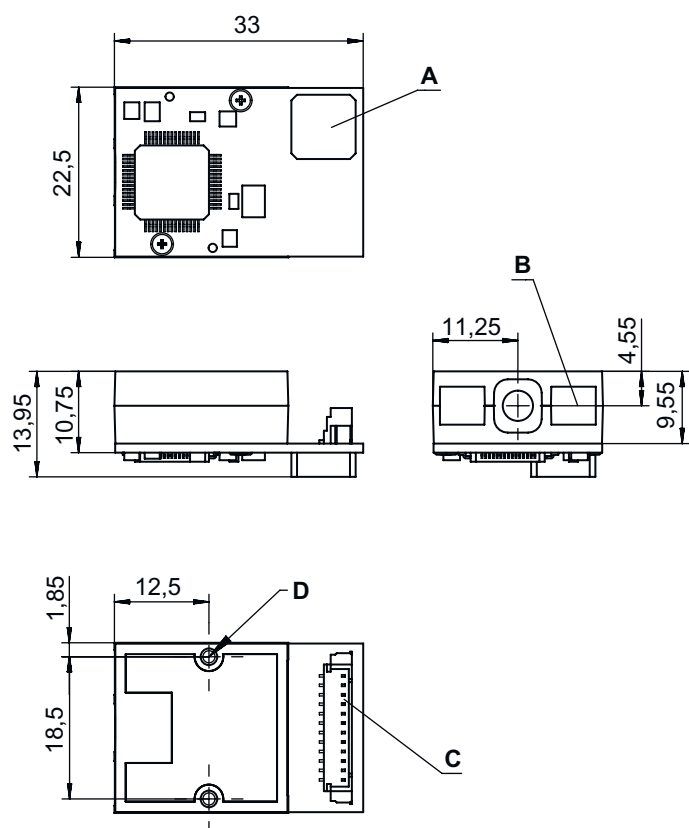
Umgebungstemperatur Betrieb	0 ... 40 °C
Umgebungstemperatur Lagerung	-20 ... 60 °C
Relative Luftfeuchtigkeit (nicht kondensierend)	5 ... 95 %
Fremdlichtsicherheit, max.	100.000 lx

## Technische Daten

Zolltarifnummer	84719000
ECLASS 5.1.4	27279201
ECLASS 8.0	27440104
ECLASS 9.0	27280102
ECLASS 10.0	27440108
ECLASS 11.0	27280103
ECLASS 12.0	27280103
ECLASS 13.0	27280103
ECLASS 14.0	27280103
ETIM 5.0	EC002550
ETIM 6.0	EC002550
ETIM 7.0	EC002550
ETIM 8.0	EC002999
ETIM 9.0	EC002999

## Maßzeichnungen

Alle Maßangaben in Millimeter



- A Akustischer Signalgeber (Buzzer)
- B LED Scanlinie
- C Steckverbinder Molex (53398-1271), 12-polig
- D Gewindeeinsätze zur Montage M1.6x0,35/2,5 deep (2x)

## Elektrischer Anschluss

### Anschluss 1

Funktion	Datenschnittstelle
	Serviceschnittstelle
	Signal IN
	Signal OUT
	Spannungsversorgung
Art des Anschlusses	Klemme
Art der Klemme	Steckerleiste
Polzahl	12 -polig

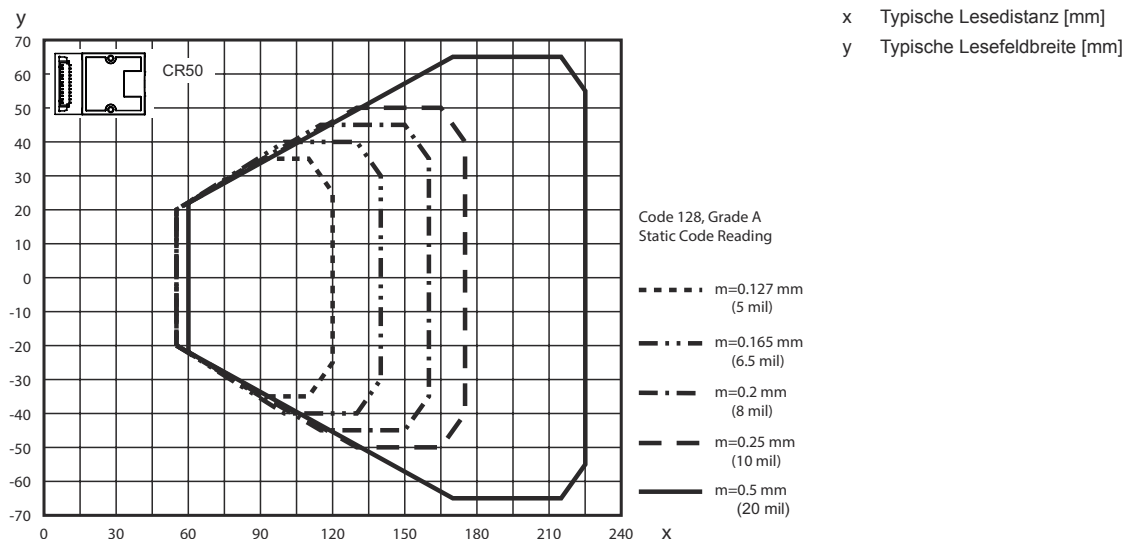
### Klemme

### Belegung

1	+5 V DC
2	GND
3	Buzzer
4	LED
5	Trigger IN
6	RS 232 RxD
7	RS 232 TxD
8	RS 232 RTS
9	RS 232 CTS
10	n.c.
11	USB D+
12	USB D-

## Diagramme

### Lesefeld



## Hinweise



### Bestimmungsgemäße Verwendung beachten!



- ↪ Das Produkt ist kein Sicherheits-Sensor und dient nicht dem Personenschutz.
- ↪ Das Produkt ist nur von befähigten Personen in Betrieb zu nehmen.
- ↪ Setzen Sie das Produkt nur entsprechend der bestimmungsgemäßen Verwendung ein.


### Downloads



- USB-Treiber zur Konfiguration finden Sie im Internet unter [www.leuze.com](http://www.leuze.com).
- ↪ Rufen Sie die Leuze Homepage auf: [www.leuze.com](http://www.leuze.com)
- ↪ Geben Sie als Suchbegriff die Typenbezeichnung oder die Artikelnummer des Geräts ein.
- ↪ Die Treiber "LeAnalysisCollectionSetup" finden Sie auf der Produktseite des Geräts unter der Registerkarte **Downloads**.

## Zubehör

### Inbetriebnahme/Diagnose

	Art.-Nr.	Bezeichnung	Artikel	Beschreibung
	50128204	MA-CR	Modul	Beschreibung: Adapter-Leiterplatte für Labor- und Testzwecke Art der Schnittstelle: RS 232

### Hinweis



- ↪ Eine Liste mit allen verfügbaren Zubehörartikeln finden Sie auf der Webseite von Leuze im Download-Tab der Artikeldetailseite.