

Scheda tecnica dati

Fibra ottica in vetro per funzionamento unidirezionale

Cod. art.: 50126495

GF-LB-SI-610-SD

Contenuto

- Dati tecnici
- Disegni quotati
- Avvisi
- Ulteriori informazioni



La figura può variare

Dati tecnici

Dati di base

| | |
|----------------------------|--------------------------------------|
| Serie | GF |
| Principio di funzionamento | Principio di sbarramento |
| Tipo di dispositivo | Fibra di trasmissione e ricezione |
| Campo di applicazione | Resistente a oli e sostanze chimiche |

Modello speciale

| | |
|------------------|----------------------|
| Modello speciale | Resistente al calore |
|------------------|----------------------|

Dati ottici

| | |
|------------------------------|---|
| Uscita del raggio di luce | Lateralmente senza lente |
| Nucleo della fibra | Disposizione mista delle fibre Nucleo a fibre multiple |
| Materiale nucleo delle fibre | Vetro |
| Diametro fibra attivo | 1,5 mm |
| Portata con LV463 | 0 ... 400 mm |
| Portata con LV463.XV | 0 ... 680 mm |
| Portata con LV463.XR | 0 ... 1.000 mm |
| Portata con LV463I.XR | 0 ... 2.000 mm |

Dati meccanici

| | |
|--|-----------------------------|
| Forma costruttiva | Cilindrica |
| Diametro esterno | 4,5 mm |
| Peso netto | 71 g |
| Materiale della testa | Acciaio inox |
| Tipo | Fibre ottiche in vetro (GF) |
| Lunghezza delle fibre | 1.000 mm |
| Materiale guaina della fibra | Silicone |
| Fissaggio del tastatore | Ø 6 mm |
| Raggio di curvatura minimo (statico) | R40 |
| Raggio di curvatura minimo (mobile) | R40 |
| Lunghezza della bussola all'uscita del fascio | 20 mm |
| Filettatura metrica sulla bussola fibra ottica | No |
| Posa | Standard |

Dati ambientali

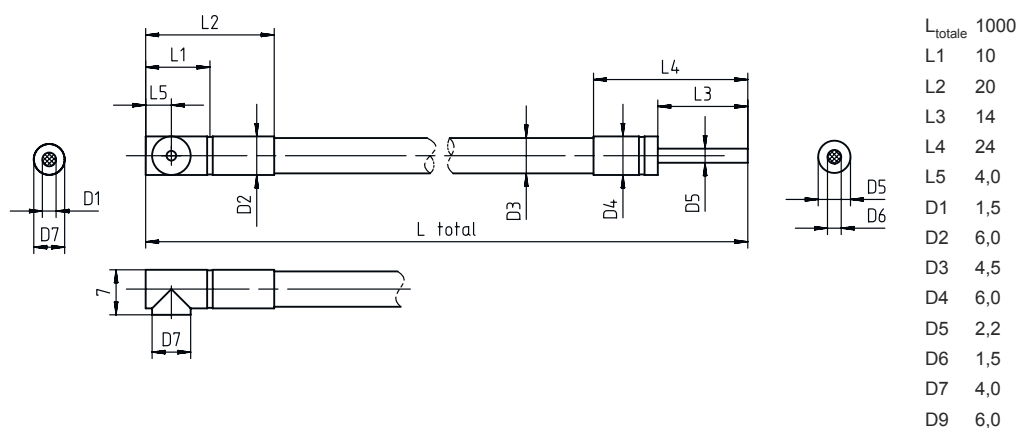
Temperatura ambiente, funzionamento -30 ... 180 °C

Classificazione

| | |
|--------------------------|----------|
| Voce tariffaria doganale | 90011090 |
| ECLASS 5.1.4 | 27270905 |
| ECLASS 8.0 | 27270905 |
| ECLASS 9.0 | 27270905 |
| ECLASS 10.0 | 27270905 |
| ECLASS 11.0 | 27273606 |
| ECLASS 12.0 | 27273606 |
| ECLASS 13.0 | 27273606 |
| ECLASS 14.0 | 27273606 |
| ECLASS 15.0 | 27273606 |
| ECLASS 16.0 | 27273606 |
| ETIM 5.0 | EC002651 |
| ETIM 6.0 | EC002651 |
| ETIM 7.0 | EC002651 |
| ETIM 8.0 | EC002651 |
| ETIM 9.0 | EC002651 |
| ETIM 10.0 | EC002651 |
| UNSPSC 26.08 | 41112103 |

Disegni quotati

Tutte le dimensioni in millimetri



Avvisi



Rispettare l'uso previsto!



- ⌘ Questo prodotto non è un sensore di sicurezza e non serve alla protezione di persone.
- ⌘ Il prodotto deve essere messo in servizio solo da personale qualificato.
- ⌘ Utilizzare il prodotto solo conformemente all'uso previsto.

Ulteriori informazioni

- Gli amplificatori per fibre ottiche LV461, LV462B e LV463, LV463.XV e LV463.XR sono prodotti adatti al funzionamento di questa fibra ottica.
- Portata misurata su un oggetto bianco (remissione del 90%) con le seguenti impostazioni dell'amplificatore a fibre ottiche:
 - Tempo max di risposta
 - Amplificazione max
 - Soglia min. di commutazione
- La portata massima è limitata dalla lunghezza della fibra ottica.
- Le temperature di esercizio indicate si riferiscono alla posa rigida della fibra. In caso di posa flessibile, la resistenza alle temperature risulta inferiore.