

Technisches Datenblatt Sicherheits-Zuhaltung

Art.-Nr.: 50142129

L250-P41ML-M12B8-UCA



Abbildung kann abweichen

Inhalt

- Technische Daten
- Maßzeichnungen
- Elektrischer Anschluss
- Hinweise
- Zubehör



Technische Daten

Basisdaten

| | |
|-------|------|
| Serie | L250 |
|-------|------|

Funktionen

| | |
|---|--|
| Funktionen | Verriegelungseinrichtung mit Zuhaltung nach EN ISO 14119 (Bauart 4) |
| Aktivierungsmodus der Sicherheitsausgänge | Sicherheitsausgänge aktiv bei geschlossener und verriegelter Schutztür |
| Funktionsprinzip | Arbeitsstromprinzip - Betätiger verriegelt bei aktiviertem Elektromagneten |

Kenngößen

| | |
|-------------------------------|-----------------------------|
| SIL | 3, IEC 61508 |
| SILCL | 3, IEC/EN 62061 |
| Performance Level (PL) | bis inkl. e, EN ISO 13849-1 |
| MTTF _d | 2.254 Jahre, EN ISO 13849-1 |
| PFH _d | 1,23E-09 pro Stunde |
| Gebrauchsdauer T _M | 20 Jahre, EN ISO 13849-1 |
| Kategorie | 4, EN ISO 13849 |
| DC | High |
| Kodierungsstufe | hoch, EN ISO 14119 |

Elektrische Daten

| | |
|---|-------------------------------|
| Art der Verschaltung | Einzelschaltung |
| Externe Absicherung für Versorgungs-kreis | 2A Typ Gg (oder gleichwertig) |

Leistungsdaten

| | |
|------------------------------------|------------------------|
| Versorgungsspannung U _B | 24 V, DC, -10 ... 10 % |
| Stromaufnahme, max. | 1.200 mA |

Eingänge

| | |
|---------------------------------|-------|
| Anzahl digitaler Schalteingänge | 3 St. |
|---------------------------------|-------|

Schalteingänge

| | |
|-----------------------------|-------------------------|
| Art | Digitaler Schalteingang |
| Schaltspannung, typ. | 24 V |
| Spannungsart | DC |
| Stromaufnahme, typ. | 5 mA |
| Teach-Eingang für Betätiger | Ja |

Digitaler Schalteingang 1

| | |
|----------|---------------------------------------|
| Funktion | IE1 Aktivierungseingang Elektromagnet |
|----------|---------------------------------------|

Digitaler Schalteingang 2

| | |
|----------|---------------------------------------|
| Funktion | IE2 Aktivierungseingang Elektromagnet |
|----------|---------------------------------------|

Digitaler Schalteingang 3

| | |
|----------|--|
| Funktion | I3 Programmierseingang / Steuereingang Reset |
|----------|--|

Ausgänge

| | |
|---|-------|
| Anzahl Sicherheits-Schaltausgänge (OSSDs) | 2 St. |
|---|-------|

| | |
|---------------------------------|-------|
| Anzahl digitaler Schaltausgänge | 1 St. |
|---------------------------------|-------|

Sicherheits-Schaltausgänge

| | |
|--------------|--------------------------------|
| Art | Sicherheits-Schaltausgang OSSD |
| Spannungsart | DC |

Sicherheits-Schaltausgang 1

| | |
|---------------|-----------------|
| Schaltelement | Transistor, PNP |
|---------------|-----------------|

Sicherheits-Schaltausgang 2

| | |
|---------------|-----------------|
| Schaltelement | Transistor, PNP |
|---------------|-----------------|

Schaltausgänge

| | |
|----------------------|-------------------------|
| Art | Digitaler Schaltausgang |
| Schaltspannung, typ. | 24 V |
| Spannungsart | DC |

Schaltausgang 1

| | |
|---------------|--|
| Schaltelement | Transistor, PNP |
| Funktion | O3 Meldeausgang Schutz Einrichtung geschlossen |

Anschluss

| | |
|-------------------|-------|
| Anzahl Anschlüsse | 1 St. |
|-------------------|-------|

Anschluss 1

| | |
|---------------------|---------------------|
| Funktion | Kontaktanschluss |
| | Spannungsversorgung |
| | Verbindung mit SPS |
| Art des Anschlusses | Rundstecker |
| Gewindegröße | M12 |
| Typ | male |
| Werkstoff | Metall |
| Polzahl | 8 -polig |
| Kodierung | A-kodiert |

Leitungseigenschaften

Mechanische Daten

| | |
|------------------------------------|---|
| Bauform | kubisch |
| Abmessung (B x H x L) | 40 mm x 178 mm x 40 mm |
| Werkstoff Gehäuse | Kunststoff |
| Nettogewicht | 500 g |
| Farbe Gehäuse | grau |
| Art der Befestigung | Durchgangsbefestigung |
| Seite der Leitungseinführung | von unten |
| Schaltertyp | Verriegelungseinrichtung mit Zuhaltung |
| Anfahrgeschwindigkeit | 0,001 ... 0,5 m/s |
| Zuhalteart | elektromagnetisch |
| Zuhalte-Betätigung | Magnet |
| Zuhaltekraft, max. | 2.100 N |
| Mechanische Lebensdauer | 1.000.000 Betätigungsspiele, IEC 60947-5-1 Schaltspiele |
| Betätigungshäufigkeit, max. | 600 pro Stunde, IEC 60947-5-1 |
| Auszugskraft, Betätiger entriegelt | 20 N |

RFID Sensordaten

| | |
|--|-----------------------------------|
| Gesicherter Schaltabstand S _{ao} | 2 mm |
| Gesicherter Ausschaltabstand S _{ar} | 10 mm (Betätiger verriegelt) |
| | 6 mm (Betätiger nicht verriegelt) |
| Nennschaltabstand S _n | 3 mm |
| Wiederholgenauigkeit | ≤ 10 % S _n |
| Differenzialweg | ≤ 20 % S _n |
| Maximale Schaltfrequenz | 1 Hz |

Bedienung und Anzeige

| | |
|-----------------|-------|
| Art der Anzeige | LED |
| Anzahl der LED | 5 St. |

Technische Daten

Umgebungsdaten

| | |
|------------------------------|---------------|
| Umgebungstemperatur Betrieb | -20 ... 50 °C |
| Umgebungstemperatur Lagerung | -40 ... 75 °C |

Zertifizierungen

| | |
|-------------|---------|
| Schutzart | IP 67 |
| | IP 69K |
| Zulassungen | c UL US |
| | ECOLAB |
| | TÜV Süd |

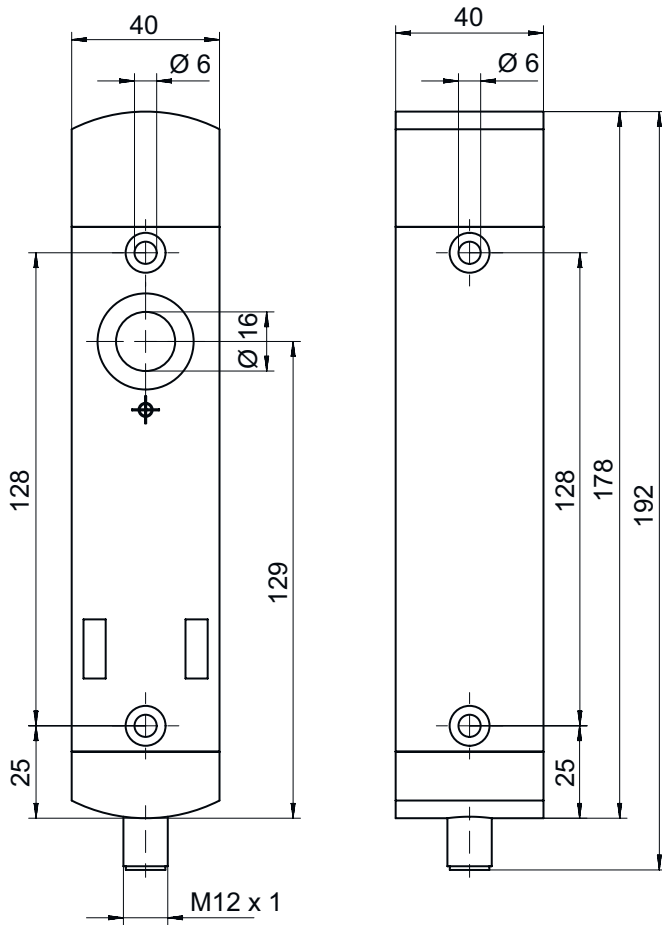
Klassifikation

| | |
|-----------------|----------|
| Zolltarifnummer | 85369095 |
| ECLASS 5.1.4 | 27272603 |
| ECLASS 8.0 | 27272603 |
| ECLASS 9.0 | 27272603 |
| ECLASS 10.0 | 27272603 |
| ECLASS 11.0 | 27272603 |
| ECLASS 12.0 | 27272603 |
| ECLASS 13.0 | 27272603 |
| ECLASS 14.0 | 27272603 |
| ETIM 5.0 | EC002593 |
| ETIM 6.0 | EC002593 |
| ETIM 7.0 | EC002593 |
| ETIM 8.0 | EC002593 |
| ETIM 9.0 | EC002593 |

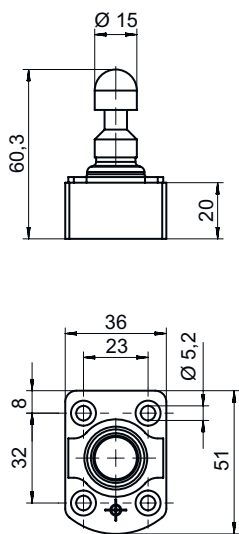
Maßzeichnungen

Alle Maßangaben in Millimeter

Sicherheits-Zuhaltung



Betätiger

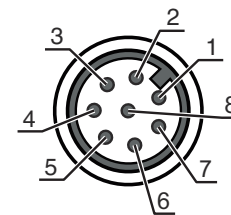


Elektrischer Anschluss

Anschluss 1

| | |
|----------------------------|---|
| Funktion | Kontaktanschluss Spannungsversorgung Verbindung mit SPS |
| Art des Anschlusses | Rundstecker |
| Gewindegröße | M12 |
| Typ | male |
| Werkstoff | Metall |
| Polzahl | 8 -polig |
| Kodierung | A-kodiert |

| Pin | Pinbelegung | Adernfarbe |
|-----|---|------------|
| 1 | A1 +24V | weiß |
| 2 | O3 Meldeausgang Schutzeinrichtung geschlossen | braun |
| 3 | A2 0V | grün |
| 4 | OS1 Sicherer Ausgang | gelb |
| 5 | IE2 Aktivierungseingang Elektromagnet | grau |
| 6 | I3 Programmiereneingang für das Einlernen eines neuen Codes | rosa |
| 7 | OS2 Sicherer Ausgang | blau |
| 8 | IE1 Aktivierungseingang Elektromagnet | rot |



Hinweise

HINWEIS



Die Angaben der Adernfarben beziehen sich auf die im Zubehör genannten Anschlussleitungen.

Zubehör


Anschlussstechnik - Anschlussleitungen

| | Art.-Nr. | Bezeichnung | Artikel | Beschreibung |
|--|----------|--------------------|------------------|--|
|  | 50135128 | KD S-M12-8A-P1-050 | Anschlussleitung | Anschluss 1: Rundstecker, M12, axial, female, A-kodiert, 8 -polig Rundstecker, LED: Nein Anschluss 2: offenes Ende Geschirmt: Ja Leitungslänge: 5.000 mm Werkstoff Mantel: PUR |
|  | 50135129 | KD S-M12-8A-P1-100 | Anschlussleitung | Anschluss 1: Rundstecker, M12, axial, female, A-kodiert, 8 -polig Rundstecker, LED: Nein Anschluss 2: offenes Ende Geschirmt: Ja Leitungslänge: 10.000 mm Werkstoff Mantel: PUR |

Zubehör

| | Art.-Nr. | Bezeichnung | Artikel | Beschreibung |
|---|----------|--------------------|------------------|---|
|  | 50135121 | KD U-M12-8A-P1-020 | Anschlussleitung | Anschluss 1: Rundstecker, M12, axial, female, A-kodiert, 8 -polig Rundstecker, LED: Nein Anschluss 2: offenes Ende Geschirmt: Nein Leitungslänge: 2.000 mm Werkstoff Mantel: PUR |
|  | 50135122 | KD U-M12-8A-P1-050 | Anschlussleitung | Anschluss 1: Rundstecker, M12, axial, female, A-kodiert, 8 -polig Rundstecker, LED: Nein Anschluss 2: offenes Ende Geschirmt: Nein Leitungslänge: 5.000 mm Werkstoff Mantel: PUR |

Betätiger

| | Art.-Nr. | Bezeichnung | Artikel | Beschreibung |
|---|-------------|-------------|-----------|--|
|  | 50142133 ** | AC-L250-UCA | Betätiger | Codeart: Unikat-Code Kodierungsstufe: hoch, EN ISO 14119 Abmessungen: 40 mm x 48,1 mm x 59,4 mm Werkstoff Gehäuse: Kunststoff Farbe Gehäuse: schwarz Art der Befestigung: Durchgangsbefestigung |

** im Lieferumfang enthalten

Allgemein

| | Art.-Nr. | Bezeichnung | Artikel | Beschreibung |
|---|----------|-----------------------|----------------------|--|
|  | 50149361 | AC-L250-LCKL | Lock-out Vorrichtung | Abmessungen: 52 mm x 63 mm x 140 mm Farbe Gehäuse: schwarz, rot Werkstoff: Metall, mit Pulverbeschichtung |
|  | 50149360 | AC-L250-LCKR | Lock-out Vorrichtung | Abmessungen: 52 mm x 63 mm x 140 mm Farbe Gehäuse: schwarz, rot Werkstoff: Metall, mit Pulverbeschichtung |
|  | 50149305 | AC-L250-SH2-G0-B000-Z | Sicherheits-Türgriff | |
|  | 50149355 | CD-B1-Z-C01 | Befehlsgeber | Funktionen: Geschützte Verschraubung, Abmessungen und Design identisch mit Zuhaltungen der Serie L250 Schaltstrom durch Taster: 0 ... 550 mA Werkstoff Gehäuse: Kunststoff, glasfaserverstärkt, selbstverlöschend, stoßfest Art der Befestigung: Durchgangsbefestigung, Wandbefestigung Schutzart: IP 65 |

Zubehör

| | Art.-Nr. | Bezeichnung | Artikel | Beschreibung |
|---|----------|-------------|--------------|--|
|  | 50149356 | CD-B2-Z-C01 | Befehlsgeber | Funktionen: Geschützte Verschraubung, Abmessungen und Design identisch mit Zuhaltungen der Serie L250 Schaltstrom durch Taster: 0 ... 550 mA Werkstoff Gehäuse: Kunststoff, glasfaserverstärkt, selbstverlöschend, stoßfest Art der Befestigung: Durchgangsbefestigung, Wandbefestigung Schutzart: IP 65 |
|  | 50149357 | CD-B3-Z-C01 | Befehlsgeber | Funktionen: Positionsabhängige NOT-HALT Befehlseingabe, Abmessungen und Design identisch mit Zuhaltungen der Serie L250, Geschützte Verschraubung, Reset-Funktion (über Drehknopf, für NOT-HALT-Taster) Schaltstrom durch Taster: 0 ... 550 mA Werkstoff Gehäuse: Kunststoff, glasfaserverstärkt, selbstverlöschend, stoßfest Art der Befestigung: Durchgangsbefestigung, Wandbefestigung Schutzart: IP 65 |

Hinweis



↪ Eine Liste mit allen verfügbaren Zubehörartikeln finden Sie auf der Webseite von Leuze im Download-Tab der Artikeldetailseite.