

Scheda tecnica dati

Torretta di segnalazione

Cod. art.: 50155287

TL105-33B-ROG-BZ-050-LS

Contenuto

- Dati tecnici
- Disegni quotati
- Collegamento elettrico
- Diagrammi



La figura può variare



Dati tecnici

Dati di base

Serie	TL 105
Tipo di segnalazione	Ottico e acustico

Dati elettrici

Dati di potenza

Tensione di alimentazione U_B	24 V, CC
Corrente assorbita, max.	150 mA

Ingressi

Numero di ingressi di commutazione digitali	4 pezzo(i)
---	------------

Ingressi di commutazione

Tipo	Ingresso di commutazione digitale
Tensione di commutazione high min.	24 V
Tensione di commutazione low max.	0 V
Tipo di tensione	CC

Ingresso di commutazione digitale 1

Assegnazione	Collegamento 1, pin 1
Funzione	Colore luce (rosso) mediante attivazione del pin

Ingresso di commutazione digitale 2

Assegnazione	Collegamento 1, pin 2
Funzione	Segnale acustico (cicalino) mediante attivazione del pin

Ingresso di commutazione digitale 3

Assegnazione	Collegamento 1, pin 4
Funzione	Colore luce (verde) mediante attivazione del pin

Ingresso di commutazione digitale 4

Assegnazione	Collegamento 1, pin 5
Funzione	Colore luce (arancione) mediante attivazione del pin

Collegamento

Numero di collegamenti	1 pezzo(i)
------------------------	------------

Collegamento 1

Funzione	Alimentazione di tensione Colore della luce mediante attivazione dei pin Segnale IN
Tipo di collegamento	A cablare
Lunghezza cavo	500 mm
Numero di conduttori	5 conduttori

Dati meccanici

Forma costruttiva	Cilindrica
Dimensioni (\varnothing x L)	50 mm x 190 mm
Passo della filettatura	1,5 mm
Materiale dell'alloggiamento	Metallo
Alloggiamento in metallo	Alluminio
Materiale della superficie luminosa	Plastica, Policarbonato
Peso netto	310 g
Colore dell'alloggiamento	Nero
Tipo di fissaggio, lato impianto	Avvitabile / verticale
Tipo di illuminazione	LED/24V
Moduli calotta	3 pezzi preassemblati
Rappresentazione del segnale	Luce rossa lampeggiante
Angolo di emissione	-90~+90°
Ordine dei moduli (crescente)	rosso, arancione, verde

Dati ambientali

Temperatura ambiente, funzionamento	-20 ... 45 °C
Temperatura ambiente, stoccaggio	-40 ... 70 °C

Certificazioni

Grado di protezione	IP 40
Classe di protezione	III
Omologazioni	CE

Dati acustici

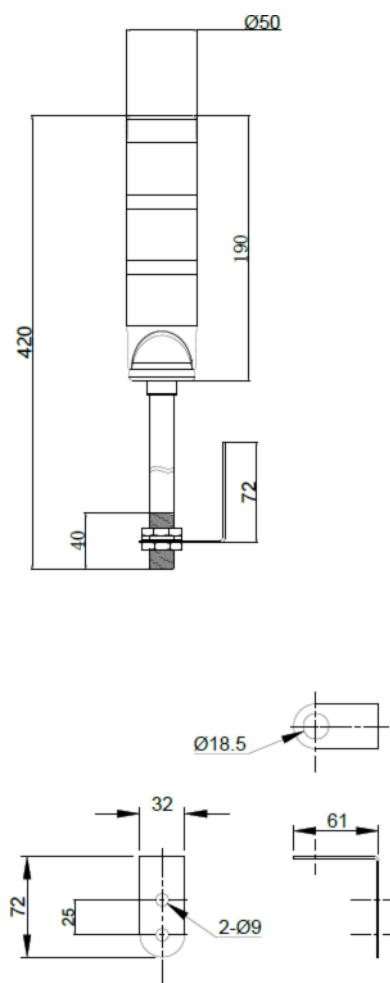
Tonalità	Tono a impulso
Pressione acustica	90 dB
Numero di toni	1 pezzo(i)

Classificazione

Voce tariffaria doganale	85318070
ECLASS 5.1.4	27371230
ECLASS 8.0	27371230
ECLASS 9.0	27371230
ECLASS 10.0	27371230
ECLASS 11.0	27371230
ECLASS 12.0	27371230
ECLASS 13.0	27371230
ECLASS 14.0	27371230
ECLASS 15.0	27371230
ECLASS 16.0	27371230
ETIM 5.0	EC001042
ETIM 6.0	EC001042
ETIM 7.0	EC001042
ETIM 8.0	EC001042
ETIM 9.0	EC001042
ETIM 10.0	EC001042

Disegni quotati

Tutte le dimensioni in millimetri



Collegamento elettrico

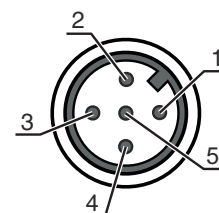
Collegamento 1

Funzione	Alimentazione di tensione
	Colore della luce mediante attivazione dei pin
	Segnale IN
Tipo di collegamento	A cablare
Selezione dell'interfaccia	PNP / NPN commutabile
Lunghezza cavo	500 mm
Colore del cavo	Nero
Numero di conduttori	5 conduttori

Colore del conduttore

Assegnazione conduttori

Rosso	LED rosso
Giallo	LED giallo
Verde	LED verde
Arancione	Cicalino
Nero	GND



Diagrammi

Cavo di interconnessione

