

Folha de dados técnicos

Chave de segurança com trava

N.º do art.: 50132045

L300-M31M12B8-SLM24-KYPB-SCA



A imagem pode divergir

Conteúdo

- Dados técnicos
- Desenhos dimensionais
- Conexão elétrica
- Acessórios



Dados técnicos

Dados básicos

Série	L300
-------	------

Funções

Funções	Botão para desbloqueio de fuga Desbloqueio auxiliar com trinco Dispositivo de bloqueio com trava em conformidade com a norma EN ISO 14119 (tipo 4)
Princípio de funcionamento	Princípio da corrente de repouso - O atuador é bloqueado no caso de eletroímã desativado

Parâmetros característicos

SIL	3, IEC 61508
SILCL	3, IEC/EN 62061
Performance Level (PL)	Até incl. e, EN ISO 13849-1
MTTF _d	1.883 anos, EN ISO 13849-1
PFH _D	8,07E-10 por hora
Vida útil T _M	20 anos, EN ISO 13849-1
Categoria	4, EN ISO 13849
CC	High
Nível de codificação	baixo, EN ISO 14119

Dados elétricos

Proteção do circuito	Proteção contra curto-circuito Proteção contra sobretensão
Tipo de cabeamento	Circuito individual
Equipamento de contato	OSSDs
Modo de operação	Saídas de segurança ativas com porta de segurança fechada e bloqueada

Entradas

Número de entradas de chaveamento digitais	1 Unid.
--	---------

Entradas de chaveamento

Tipo	Entrada de chaveamento digital
Tensão de chaveamento, tip.	24 V
Tipo de tensão	CC
Entrada de teach para atuador	Não

Entrada de chaveamento digital 1

Função	Entrada de ativação de eletromagnete
--------	--------------------------------------

Saídas

Número de saídas de chaveamento de segurança (OSSD)	2 Unid.
Número de saídas de chaveamento digitais	2 Unid.

Saídas de chaveamento de segurança

Tipo	Saída de chaveamento de segurança OSSD
Tipo de tensão	CC

Saída de chaveamento de segurança 1

Elemento de chaveamento	Transistor, PNP
-------------------------	-----------------

Saída de chaveamento de segurança 2

Elemento de chaveamento	Transistor, PNP
-------------------------	-----------------

Saídas de chaveamento

Tipo	Saída de chaveamento digital
Tensão de chaveamento, tip.	24 V
Tipo de tensão	CC

Saída de chaveamento 1

Elemento de chaveamento	Transistor, PNP
Função	Saída de sinalização para dispositivo de proteção fechada

Saída de chaveamento 2

Elemento de chaveamento	Transistor, PNP
Função	Saída de sinalização para dispositivo de proteção bloqueada

Conexão

Número de conexões	1 Unid.
--------------------	---------

Conexão 1

Função	Alimentação de tensão Conexão com CLP Conexão de contatos
Tipo de conexão	Conector redondo
Tamanho da rosca	M12
Tipo	male
Material	Metal
Número de polos	8 polos
Codificação	Código A

Características dos cabos

Dados mecânicos

Execução	Cúbico
Dimensões (L x A x C)	40,4 mm x 233,5 mm x 79,3 mm
Material da carcaça	Metal
Cor da carcaça	Cinza
Tipo de fixação	Fixação de passagem
Lado da entrada de cabo	Por baixo
Dispositivo de desbloqueio	Botão para desbloqueio de fuga Desbloqueio auxiliar com trinco
Tipo de interruptor	Dispositivo de bloqueio com trava, EN ISO 13849
Velocidade de arranque	0,001 ... 0,5 m/s
Tipo de bloqueio	Força de mola
Acionamento do bloqueio	Mola
Força de bloqueio máx.	7.500 N
Vida útil mecânica	1.000.000 ciclos de atuação, IEC 60947-5-1 ciclos de comutação
Frequência de acionamento máx.	600 por hora, IEC 60947-5-1
Atuador externo	AC-L300-SCA, código padrão
Força de aperto, atuador desbloqueado	30 N

Dados técnicos

Dados do sensor RFID

Distância de comutação garantida S_{ao}	2 mm
Distância de desativação garantida S_{ar}	10 mm (atuador bloqueado)
	4 mm (atuador não bloqueado)
Distância de comutação nominal S_n	2,5 mm
Repetibilidade	$\leq 10\% S_n$
Frequência de chaveamento máxima	1 Hz

Operação e indicação

Tipo de indicação	LED
Número de LEDs	5 Unid.

Dados do ambiente

Temperatura ambiente, operação	-20 ... 50 °C
Temperatura ambiente, armazenamento	-40 ... 75 °C

Certificações

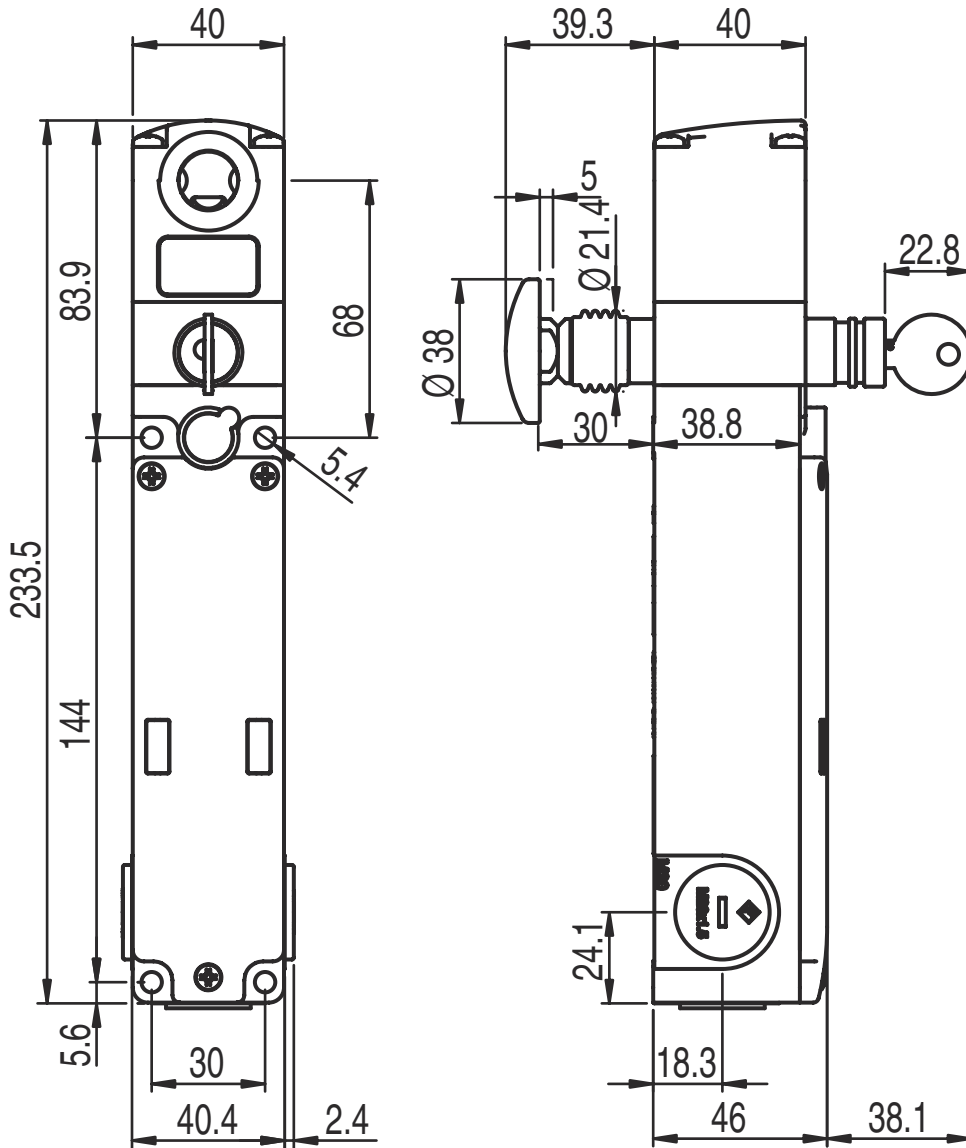
Grau de proteção	IP 67
	IP 69K
Certificações	c UL US
	ECOLAB
	TÜV Süd

Classificação

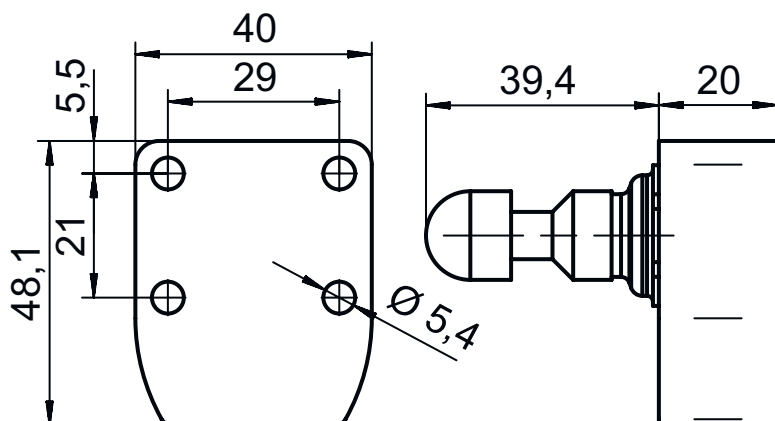
Número da pauta aduaneira	85369095
ECLASS 8.0	27272603
ECLASS 9.0	27272603
ETIM 5.0	EC002593
ETIM 6.0	EC002593

Desenhos dimensionais

Todas as medidas em milímetros



Desenhos dimensionais



Conexão elétrica


Conexão 1

Função	Alimentação de tensão
	Conexão com CLP
	Conexão de contatos
Tipo de conexão	Conector redondo
Tamanho da rosca	M12
Tipo	male
Material	Metal
Número de polos	8 polos
Codificação	Código A




Pino	Ocupação de pinos	Cor do fio
1	A1 +24 V	Branco
2	O3	Marrom
3	A2 0 V	Verde
4	OS1	Amarelo
5	O4	Cinza
6	I3	Rosa
7	OS2	Azul
8	I4	Vermelho

Acessórios


Tecnologia de conexão - Cabos de conexão

	N.º do art.	Designação	Artigo	Descrição
	50135128	KD S-M12-8A-P1-050	Cabo de conexão	Conexão 1: Conector redondo, M12, Axial, female, Código A, 8 polos Conector redondo, LED: Não Conexão 2: Extremidade aberta Blindado: Sim Comprimento do cabo: 5.000 mm Material da bainha: PUR

Acessórios

	N.º do art.	Designação	Artigo	Descrição
	50135129	KD S-M12-8A-P1-100	Cabo de conexão	Conexão 1: Conector redondo, M12, Axial, female, Código A, 8 polos Conector redondo, LED: Não Conexão 2: Extremidade aberta Blindado: Sim Comprimento do cabo: 10.000 mm Material da bainha: PUR
	50135130	KD S-M12-8A-P1-150	Cabo de conexão	Conexão 1: Conector redondo, M12, Axial, female, Código A, 8 polos Conector redondo, LED: Não Conexão 2: Extremidade aberta Blindado: Sim Comprimento do cabo: 15.000 mm Material da bainha: PUR
	50135131	KD S-M12-8A-P1-250	Cabo de conexão	Conexão 1: Conector redondo, M12, Axial, female, Código A, 8 polos Conector redondo, LED: Não Conexão 2: Extremidade aberta Blindado: Sim Comprimento do cabo: 25.000 mm Material da bainha: PUR

Atuadores

	N.º do art.	Designação	Artigo	Descrição
	50132061 **	AC-L300-SCA	Atuador	Tipo de código: Código padrão Nível de codificação: baixo, EN ISO 14119 Dimensões: 40 mm x 48,1 mm x 59,4 mm Cor da carcaça: Vermelho Tipo de fixação: Fixação de passagem

** Incluído entre o material fornecido

Nota



↳ Uma lista com todos os artigos de acessórios disponíveis encontra-se na página da Leuze na internet, na guia Download da página de detalhes do artigo.