

Technisch gegevensblad Stationaire barcodelezer

Art.-nr.: 50132826

BCL 604i SM 102 H



Afbeelding kan afwijken

Inhoud

- Technische gegevens
- Maattekeningen
- Elektrische aansluiting
- Diagrammen
- Bediening en display
- Artikelsleutel
- Opmerkingen
- Toebehoren



CDRH



UK
CA

Technische gegevens

Basisgegevens

Serie	BCL 600i
-------	----------

Functies

Functies	Afstelmodus
	AutoConfig
	AutoControl
	AutoReflAct
	Codefragmenttechnologie
	LED-indicatie
	Referentiecodevergelijking
	Verwarming

Karakteristieke waarden

MTTF	42,4 Jaren
------	------------

Leesgegevens

Leesbare codetypen	2/5 Interleaved
	Codabar
	Code 128
	Code 39
	Code 93
	EAN 128
	EAN 8/13
	EAN Addendum
	GS1 Databar Expanded
	GS1 Databar Limited
	GS1 Databar Omnidirectional
	UPC
Scansnelheid, typisch	1.000 scans/s
Barcode per leespoort, max. aantal	64 St.

Optische gegevens

Leesafstand	400 ... 900 mm
Lichtbron	Laser, blauw
Golfengte	405 nm
Laserklasse	2, IEC/EN 60825-1:2014
Zendsignaalvorm	continu
Bruikbare openingshoek (leesvel-dopening)	60 °
Barcode contrast (PCS)	60 %
Modulegrootte	0,25 ... 0,35 mm
Leestechiek	Lijnscanner
Straalafbuiging	Via een roterend polygoonwiel
Lichtstraaluitgang	aan de voorzijde

Elektrische gegevens

Bluscircuit	Ompoolbeveiliging
-------------	-------------------

Prestatiegegevens

Voedingsspanning U_B	10 ... 30 V, DC
Opgenomen vermogen, max.	14 W

In-/uitgangen selecteerbaar

Uitgangsstroom, max.	60 mA
Aantal in-/uitgangen selecteerbaar	4 St.
Spanningstype, uitgangen	DC
Schakelspanning, uitgangen	typisch $U_B / 0$ V
Spanningstype, ingangen	DC
Schakelspanning, ingangen	typisch $U_B / 0$ V
Ingangsstroom, max.	8 mA

Interface

Type	PROFIBUS DP
------	-------------

Profibus DP

Functie	Proces
Classificatie	V1
Overdrachtssnelheid	9.600 ... 12.000.000 Mbit/s

Interface service

Type	USB
------	-----

USB

Functie	Configuratie/parametring via software Service
---------	---

Aansluiting

Aantal aansluitingen	5 St.
----------------------	-------

Aansluiting 1

Functie	Service-interface
Type aansluiting	USB
Aanduiding op het apparaat	SERVICE
Stekkertype	USB 2.0 standard-A

Aansluiting 2

Functie	Signaal IN
	Signaal OUT
	Spanningsvoorziening
Type aansluiting	Ronde stekker
Aanduiding op het apparaat	PWR
Schroefdraadmaat	M12
Type	male
Materiaal	Metaal
Aantal polen	5 -polig
Codering	A-gecodeerd

Aansluiting 3

Functie	Signaal IN
	Signaal OUT
Type aansluiting	Ronde stekker
Aanduiding op het apparaat	SW IN/OUT
Schroefdraadmaat	M12
Type	female
Materiaal	Metaal
Aantal polen	5 -polig
Codering	A-gecodeerd

Technische gegevens

Aansluiting 4

Functie	BUS IN
Type aansluiting	Ronde stekker
Aanduiding op het apparaat	HOST/BUS IN
Schroefdraadmaat	M12
Type	female
Materiaal	Metaal
Aantal polen	5 -polig
Codering	B-gecodeerd

Aansluiting 5

Functie	BUS OUT
Type aansluiting	Ronde stekker
Aanduiding op het apparaat	BUS OUT
Schroefdraadmaat	M12
Type	male
Aantal polen	5 -polig

Mechanische gegevens

Bouwworm	hoekig
Afmeting (b x h x l)	123,5 mm x 63 mm x 104,2 mm
Materiaal behuizing	Metaal
Behuizing metaal	Aluminiumspuitgietwerk
Materiaal optiekafdekking	Glas
Nettogewicht	1.400 g
Kleur behuizing	Rood
	zilver
Type bevestiging	Bevestigingsschroefdraad via optioneel bevestigingsonderdeel Zwaluwstaarten

Bediening en display

Type weergave	LED monochrome grafische display 128 x 64 pixels, met achtergrondverlichting
Aantal LED's	2 St.
Type configuratie/parametrering	via webbrowser
Bedieningselementen	Toets(en) via de service interface

Omgevingsgegevens

Omgevingstemperatuur bedrijf	-35 ... 40 °C
Omgevingstemperatuur opslag	-20 ... 70 °C
Relatieve luchtvochtigheid (niet condenserend)	90 %
Verdraagzaamheid tegen extern licht op de barcode, max.	2.000 lx

Certificeringen

Beschermingsgraad	IP 65
Beschermingsgraad	III
Goedkeuringen	c UL US
Testprocedure EMC volgens norm	EN 55022 EN 61000-4-2, -3, -4, -6 EN 61000-6-2
Testprocedure schokken volgens norm	IEC 60068-2-27, Test Ea
Testprocedure langdurige schokken volgens norm	IEC 60068-2-29, Test Eb
Testprocedure vibraties volgens norm	IEC 60068-2-6, Test Fc

Classificatie

Douanetariefnummer	84719000
ECLASS 5.1.4	27280102
ECLASS 8.0	27280102
ECLASS 9.0	27280102
ECLASS 10.0	27280102
ECLASS 11.0	27280102
ECLASS 12.0	27280102
ECLASS 13.0	27280102
ECLASS 14.0	27280102
ETIM 5.0	EC002550
ETIM 6.0	EC002550
ETIM 7.0	EC002550
ETIM 8.0	EC002550
ETIM 9.0	EC002550

Maattekeningen

Alle maten in millimeter



Elektrische aansluiting

Aansluiting 1

SERVICE

Functie	Service-interface
Type aansluiting	USB
Stekkertype	USB 2.0 standard-A

Pin Pintoewijzing

1	+5 V DC
2	DATA-
3	DATA+
4	GND

Elektrische aansluiting

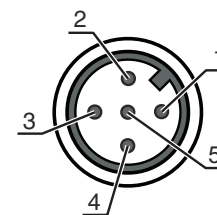
Aansluiting 2

PWR

Functie	Signaal IN
	Signaal OUT
	Spanningsvoorziening
Type aansluiting	Ronde stekker
Schroefdraadmaat	M12
Type	male
Materiaal	Metaal
Aantal polen	5 -polig
Codering	A-gecodeerd

Pin Pintoewijzing

1	VIN
2	SWIO 3
3	GND
4	SWIO 4
5	FE



Aansluiting 3

SW IN/OUT

Functie	Signaal IN
	Signaal OUT
Type aansluiting	Ronde stekker
Schroefdraadmaat	M12
Type	female
Materiaal	Metaal
Aantal polen	5 -polig
Codering	A-gecodeerd

Pin Pintoewijzing

1	VOUT
2	SWIO 1
3	GND
4	SWIO 2
5	FE



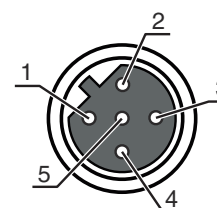
Aansluiting 4

HOST/BUS IN

Functie	BUS IN
Type aansluiting	Ronde stekker
Schroefdraadmaat	M12
Type	female
Materiaal	Metaal
Aantal polen	5 -polig
Codering	B-gecodeerd

Pin Pintoewijzing

1	Geres.
2	A (N)
3	Geres.
4	B (P)
5	FE



Elektrische aansluiting

Aansluiting 5

BUS OUT

Functie	BUS OUT
Type aansluiting	Ronde stekker
Schroefdraadmaat	M12
Type	male
Materiaal	Metaal
Aantal polen	5 -polig
Codering	B-gecodeerd

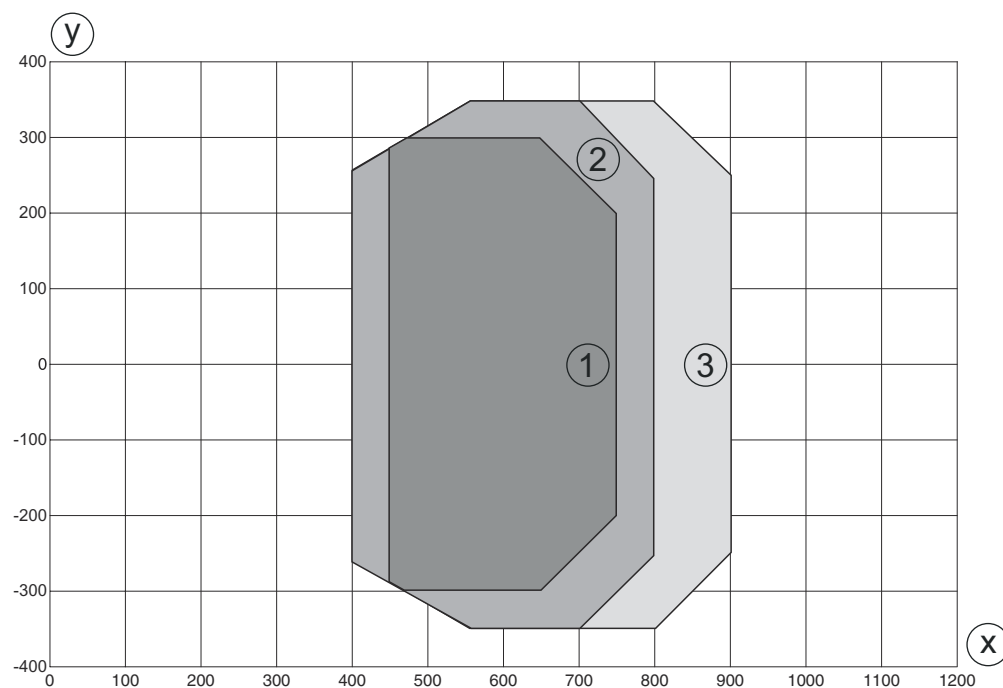
Pin Pintoewijzing

1	VP
2	A (N)
3	GND 485
4	B (P)
5	FE



Diagrammen

Leesveldcurve Medium Density



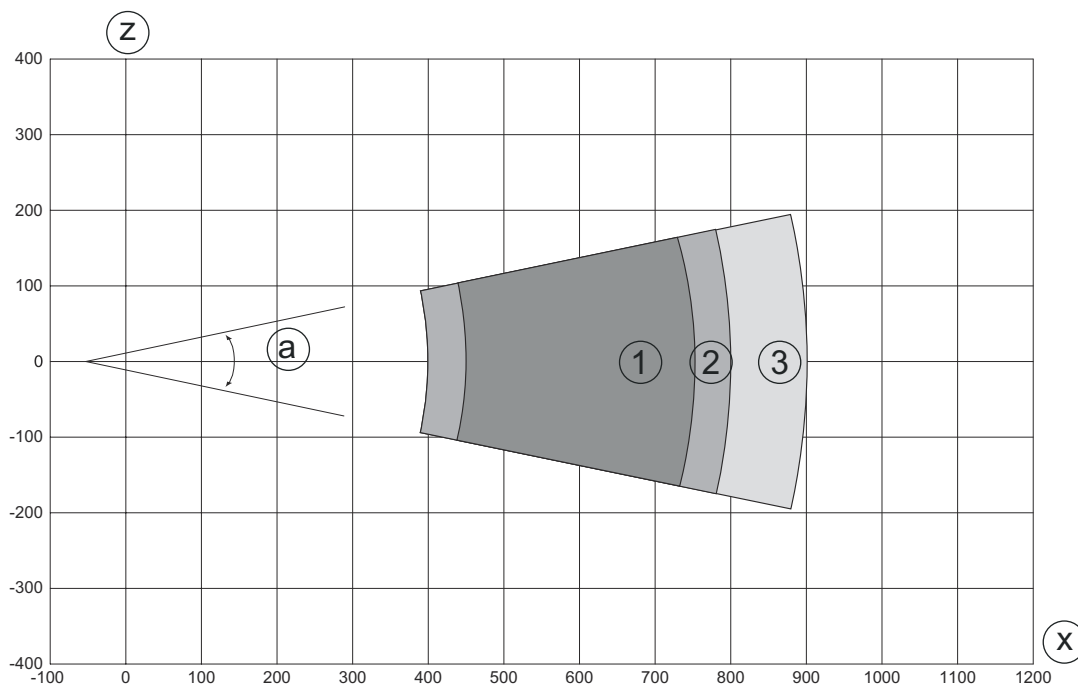
y Leesveldbreedte [mm]

x Leesveldafstand [mm]

- 1 Module = 0,25 mm: 450 mm - 750 mm (300 mm scherpte-diepte)
- 2 Module = 0,3 mm: 400 mm - 800 mm (400 mm scherpte-diepte)
- 3 Module = 0,35 mm: 400 mm - 900 mm (500 mm scherpte-diepte)

Diagrammen

Leesveldcurve Medium Density



z Leesveldhoogte [mm]

x Leesveldafstand [mm]

1 Module = 0,25 mm: 450 mm - 750 mm (300 mm scherpte-diepte)

2 Module = 0,3 mm: 400 mm - 800 mm (400 mm scherpte-diepte)

3 Module = 0,35 mm: 400 mm - 900 mm (500 mm scherpte-diepte)

Bediening en display

LED	Display	Verklaring
1 PWR	Uit	Geen voedingsspanning
	groen, knipperend	Initialisatie
	groen, permanent aan	Apparaat OK
	oranje, knipperend	Servicebedrijf
	oranje, permanent aan	Reset
	rood, knipperend	Apparaat OK, waarschuwing ingesteld
	rood, permanent aan	Apparaatfout
2 NET	Uit	Geen voedingsspanning
	groen, knipperend	Initialisatie BUS
	groen, permanent aan	Bus-bedrijf OK
	oranje, knipperend	Servicemodus
	oranje, permanent aan	Reset
	rood, knipperend	Communicatiefout
	rood, permanent aan	Netwerkfout

Artikelsleutel

Artikelaanduiding: **BCL XXXX YYZ AAA B**

BCL	Werkingsprincipe BCL: barcodelezer
XXXX	Serie/interface (geïntegreerde veldbus-technologie) 600i: RS 232/RS 422/ RS 485 (multiNet Master) 601i: RS 485 (multiNet Slave) 604i: PROFIBUS DP 608i: Ethernet 648i: Profinet 658i: EtherNet/IP
YY	Scanprincipe S: lijnscanner (single-line) O: scanner met zwenkspiegel (oscillating mirror)
Z	Optiek N: High Density (dichtbij) M: Medium Density (middelmatige afstand) F: Low Density (ver) L: Long Range (zeer grote afstand)
AAA	Straaluitgang 100: aan de zijkant 102: aan de voorzijde
BB	Speciale uitvoering H: met verwarming

Opmerking



Een lijst met alle beschikbare apparaattypen vindt u op de webpagina van Leuze via www.leuze.com.

Opmerkingen



Gebruiken voor het bedoeld gebruik!



- ☞ Het product is geen veiligheidssensor en dient niet voor personenbeveiliging.
- ☞ Het product mag alleen door een bevoegd persoon in bedrijf worden gesteld.
- ☞ Het product uitsluitend gebruiken volgens het bedoeld gebruik.



LET OP! LASERSTRAAL – LASER KLASSE 2



Niet in de straal kijken!

Het apparaat voldoet aan de eisen van IEC/EN 60825-1:2014 voor een product uit de **laserklasse 2** evenals de bepalingen van U.S. 21 CFR 1040.10 met de afwijking m.b.t. de Laser Notice No. 56 van 08-05-2019.

- ☞ Kijk nooit direct in de laserstraal of in de richting van reflecterende laserstralen! Bij langer in de straal kijken, bestaat het gevaar voor netvliesletsel.
- ☞ Richt de laserstraal van het apparaat nooit op personen!
- ☞ Onderbreek de laserstraal met een ondoorzichtig, niet reflecterend object, als de laserstraal onbedoeld gericht wordt op een persoon.
- ☞ Vermijd tijdens montage en uitlijning van het apparaat reflecties van de laserstraal door spiegelende oppervlakken!
- ☞ **VOORZICHTIG!** Worden andere dan de hier vermelde bedienings- en afstelinrichtingen gebruikt of andere procedures uitgevoerd, kan dit een gevaarlijke stralingsblootstelling veroorzaken.
- ☞ De geldende wettelijke en lokale laserveiligheidsbepalingen opvolgen.
- ☞ Ingrepen en wijzigingen aan het apparaat zijn niet toegestaan.
Het apparaat bevat geen door de gebruiker in te stellen of te onderhouden onderdelen.
Reparaties mogen uitsluitend door Leuze electronic GmbH + Co. KG worden uitgevoerd.

Opmerkingen

OPMERKING



Laserwaarschuwings- en laserinstructieborden aanbrengen!

Op het apparaat zijn laserwaarschuwings- en laserinstructieborden aangebracht. Bij het apparaat worden zelfklevende laserwaarschuwings- en laserinstructieplaatjes (stickers) meegeleverd in verschillende talen.

- ☞ Het laserwaarschuwingsbord in de juiste taal voor de locatie aanbrengen. Bij gebruik van het apparaat in de VS, de sticker met het opschrift "Complies with 21 CFR 1040.10" gebruiken.
- ☞ De laserwaarschuwings- en laserinstructieborden in de buurt van het apparaat aanbrengen, als op het apparaat geen bord is aangebracht (bijv. omdat het apparaat hier te klein voor is) of als op het apparaat aangebrachte laserwaarschuwings- en laserinstructieborden door de inbouwsituatie worden verborgen.
- ☞ De laserwaarschuwings- en laserinstructieborden zodanig aanbrengen dat ze leesbaar zijn, zonder dat blootstelling aan de laserstraal van het apparaat of andere optische straling noodzakelijk is.

Toebehoren

Aansluittechniek - aansluitkabels

	Art.-nr.	Benaming	Artikel	Beschrijving
	50132079	KD U-M12-5A-V1-050	Aansluitkabel	Aansluiting 1: Ronde stekker, M12, axiaal, female, A-gecodeerd, 5 -polig Ronde stekker, LED: Nee Aansluiting 2: open uiteinde Afgeschermd: Nee Kabellengte: 5.000 mm Materiaal mantel: PVC

Aansluittechniek - verbindingkabels

	Art.-nr.	Benaming	Artikel	Beschrijving
	50107726	KB USB A - USB A	Verbindingskabel	Geschikt voor interface: USB Aansluiting 1: USB Aansluiting 2: USB Afgeschermd: Ja Kabellengte: 1.800 mm Materiaal mantel: PVC
	50135254	KDS PB-M12-4A-M12-4A-P3-050	Verbindingskabel	Geschikt voor interface: PROFIBUS DP Aansluiting 1: Ronde stekker, M12, axiaal, female, B-gecodeerd, 5 -polig Aansluiting 2: Ronde stekker, M12, axiaal, male, B-gecodeerd, 4 -polig Afgeschermd: Ja Kabellengte: 5.000 mm Materiaal mantel: PUR

Aansluittechniek - afsluitweerstand





	Art.-nr.	Benaming	Artikel	Beschrijving
	50038539	TS 02-4-SA	Afsluitstekker	Geschikt voor: MultiNet Plus, PROFIBUS DP Functie: Buserminatie Aansluiting 1: Ronde stekker, M12, axiaal, male, B-gecodeerd, 4 -polig

Toebehoren


Bevestigingstechniek - overige

	Art.-nr.	Benaming	Artikel	Beschrijving
	50111224	BT 59	Bevestigingsbeugel	Bevestiging, installatiezijde: Groefmontage Bevestiging, apparaatzijde: klembaar Materiaal: Metaal Trillingsdemping: Nee

Diensten

	Art.-nr.	Benaming	Artikel	Beschrijving
	S981020	CS30-E-212	Uurvergoeding	Details: Samenstelling van de applicatiegegevens, selectie en voorstel passende sensorsystemen, creëren tekening en montageschets. Voorwaarden: Ingevulde vragenlijst of een projectspecificatie met een applicatiebeschrijving is aanwezig.
	S981014	CS30-S-110	Ondersteuning bij de ingebruikname	Details: Uitvoering op een locatie op verzoek van de klant, duur max. 10 uur. Voorwaarden: Apparaten en verbindingkabels zijn al gemonteerd, prijs zonder reis- en event. overnachtingskosten.
	S981019	CS30-T-110	Productscholing	Details: Locatie en inhoud volgens afspraak, duur max. 10 uur. Voorwaarden: Prijs zonder reis- en event. overnachtingskosten.
	S981021	CS30-V-212	Uurvergoeding	Details: REA-beoordeling met opstellen van een testrapport, beoordeling van de codekwaliteit. Voorwaarden: Originele barcodes worden door de opdrachtgever ter beschikking gesteld.

Opmerking

	<p>Een lijst met alle beschikbare toebehoren vindt u op de webpagina van Leuze onder het downloadtabblad van de artikeldetailpagina.</p>
--	--