

Technisches Datenblatt Optischer Abstandssensor

Art.-Nr.: 50127221

AMS 348i 200 SSI



Abbildung kann abweichen

Inhalt

- Technische Daten
- Maßzeichnungen
- Elektrischer Anschluss
- Bedienung und Anzeige
- Artikelschlüssel
- Hinweise
- Weitere Informationen
- Zubehör



CDRH



Technische Daten

Basisdaten

Serie	AMS 300i
Applikation	Auffahrsicherung von Kränen / Portal-kränen Positionierung von Galvanikanlagen Positionierung von Regalbediengeräten Positionierung von Schubkids und Verschiebewagen

Kenngößen

MTTF	31 Jahre
------	----------

Optische Daten

Lichtquelle	Laser, rot
Wellenlänge	655 nm
Laser Klasse	2, IEC/EN 60825-1:2014
Sendesignalform	moduliert
Lichtfleckgröße [bei Sensorabstand]	150 mm [200.000 mm]
Art der Lichtfleckgeometrie	rund

Messdaten

Messwertberechnungszeit	8 ms
Messbereich	200 ... 200.000 mm
Auflösung	0,001 ... 10 mm
Genauigkeit	3 mm
Reproduzierbarkeit (3 Sigma)	2,1 mm
Messwertausgabe	1,7 ms
Temperaturdrift	0,01 ... 0,1 mm/K
Verfahrgeschwindigkeit max.	10 m/s

Elektrische Daten

Schutzbeschaltung	Keine Angaben
Leistungsdaten	
Versorgungsspannung U_B	18 ... 30 V, DC

Schnittstelle

Art	PROFINET, SSI
Profinet	
Conformance Class	B
Protokoll	PROFINET RT
Switch-Funktionalität	integriert
Übertragungsgeschwindigkeit	100 Mbit/s
SSI	
Taktfrequenz	80 ... 800 kHz

Anschluss

Anzahl Anschlüsse	5 St.
-------------------	-------

Anschluss 1

Funktion	BUS IN Datenschnittstelle
Art des Anschlusses	Rundstecker
Bezeichnung am Gerät	BUS IN
Gewindegröße	M12
Typ	female
Werkstoff	Metall
Polzahl	4 -polig
Kodierung	D-kodiert

Anschluss 2

Funktion	BUS OUT Datenschnittstelle
Art des Anschlusses	Rundstecker
Bezeichnung am Gerät	BUS OUT
Gewindegröße	M12
Typ	female
Polzahl	4 -polig
Kodierung	D-kodiert

Anschluss 3

Funktion	PWR / SW IN / OUT Spannungsversorgung
Art des Anschlusses	Rundstecker
Bezeichnung am Gerät	PWR
Gewindegröße	M12
Typ	male
Polzahl	5 -polig
Kodierung	A-kodiert

Anschluss 4

Funktion	Serviceschnittstelle
Art des Anschlusses	Rundstecker
Bezeichnung am Gerät	SERVICE
Gewindegröße	M12
Typ	female
Polzahl	5 -polig
Kodierung	A-kodiert

Anschluss 5

Funktion	Datenschnittstelle SSI
Art des Anschlusses	Rundstecker
Bezeichnung am Gerät	SSI
Gewindegröße	M12
Typ	male
Polzahl	5 -polig
Kodierung	B-kodiert

Mechanische Daten

Bauform	kubisch
Abmessung (B x H x L)	84 mm x 166,5 mm x 159 mm
Werkstoff Gehäuse	Metall
Gehäuse Metall	Zink- und Alu-Druckguss
Werkstoff Optikabdeckung	Glas
Nettogewicht	2.450 g
Farbe Gehäuse	grau rot
Art der Befestigung	Durchgangsbefestigung

Technische Daten

Bedienung und Anzeige

Art der Anzeige	LC-Display
	LED
Anzahl der LED	4 St.
Bedienelemente	Folientastatur

Umgebungsdaten

Umgebungstemperatur Betrieb	-5 ... 50 °C
Umgebungstemperatur Lagerung	-30 ... 70 °C
Relative Luftfeuchtigkeit (nicht kondensierend)	90 %

Zertifizierungen

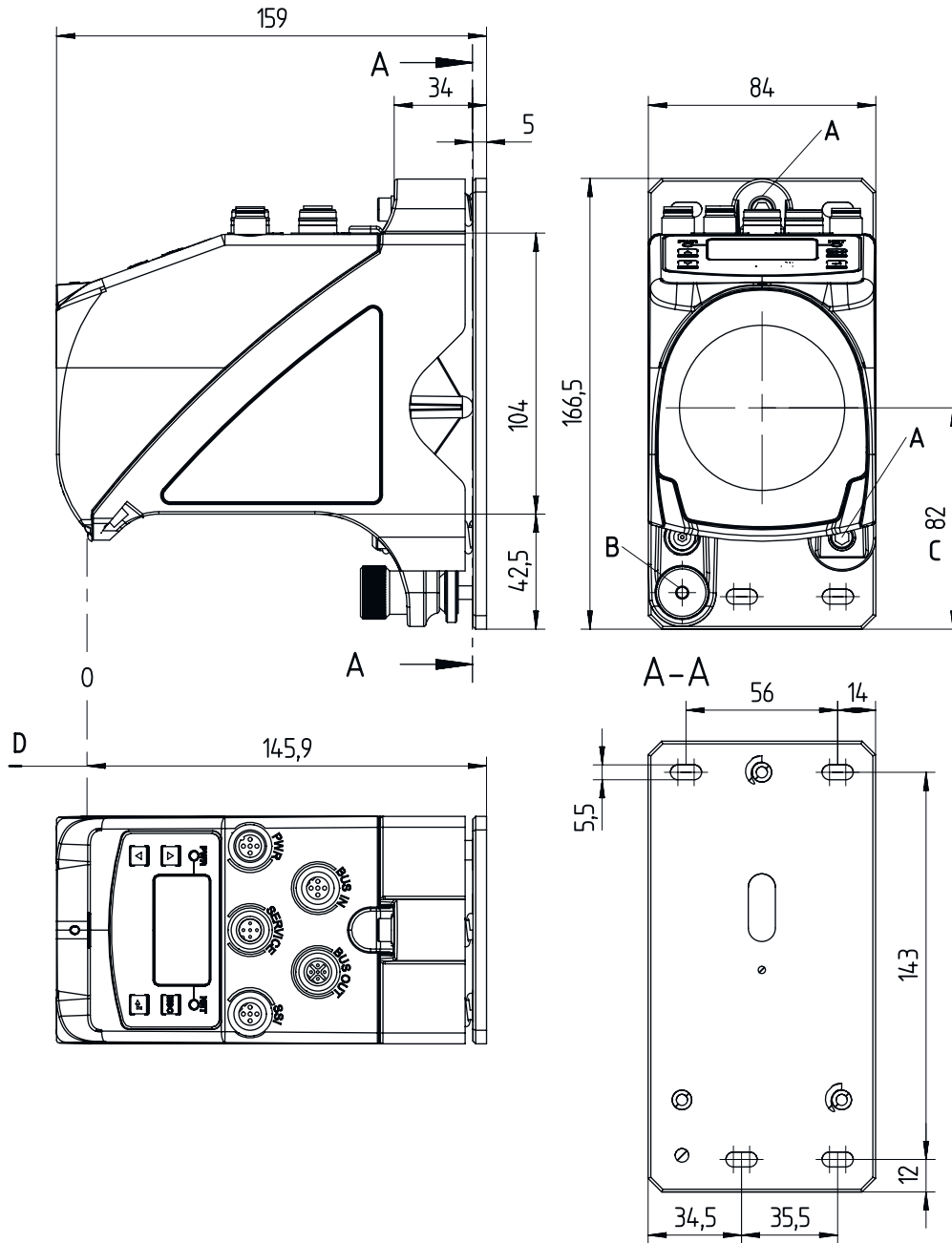
Schutzart	IP 65
Schutzklasse	III
Zulassungen	c UL US

Klassifikation

Zolltarifnummer	90318020
ECLASS 5.1.4	27270801
ECLASS 8.0	27270801
ECLASS 9.0	27270801
ECLASS 10.0	27270801
ECLASS 11.0	27270801
ECLASS 12.0	27270916
ECLASS 13.0	27270916
ECLASS 14.0	27270916
ETIM 5.0	EC001825
ETIM 6.0	EC001825
ETIM 7.0	EC001825
ETIM 8.0	EC001825
ETIM 9.0	EC001825

Maßzeichnungen

Alle Maßangaben in Millimeter



- | | | | |
|---|---|---|---------------------------------------|
| A | M 5 Schraube zur Ausrichtung | C | Optische Achse |
| B | Rändelmutter mit Innensechskant SW 4 und M 5 Mutter zur Fixierung | D | Nullpunkt der zu messenden Entfernung |

Elektrischer Anschluss

Anschluss 1

BUS IN

Funktion	BUS IN
Art des Anschlusses	Datenschnittstelle
Gewindegröße	Rundstecker
Typ	M12
Werkstoff	female
Polzahl	Metall
Kodierung	4 -polig
	D-kodiert

Pin	Pinbelegung
-----	-------------

1	TD+
2	RD+
3	TD-
4	RD-



Anschluss 2

BUS OUT

Funktion	BUS OUT
Art des Anschlusses	Datenschnittstelle
Gewindegröße	Rundstecker
Typ	M12
Werkstoff	female
Polzahl	Metall
Kodierung	4 -polig
	D-kodiert

Pin	Pinbelegung
-----	-------------

1	TD+
2	RD+
3	TD-
4	RD-



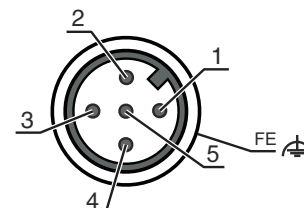
Anschluss 3

PWR

Funktion	PWR / SW IN / OUT
Art des Anschlusses	Spannungsversorgung
Gewindegröße	Rundstecker
Typ	M12
Werkstoff	male
Polzahl	Metall
Kodierung	5 -polig
	A-kodiert

Pin	Pinbelegung
-----	-------------

1	VIN
2	I/O 1
3	GND
4	I/O 2
5	FE



Elektrischer Anschluss

Anschluss 4

SERVICE

Funktion	Serviceschnittstelle
Art des Anschlusses	Rundstecker
Gewindegröße	M12
Typ	female
Werkstoff	Metall
Polzahl	5 -polig
Kodierung	A-kodiert

Pin	Pinbelegung
-----	-------------

1	n.c.
2	RS 232-TX
3	GND
4	RS 232-RX
5	n.c.



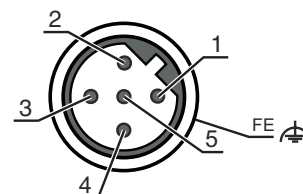
Anschluss 5

SSI

Funktion	Datenschnittstelle
Art des Anschlusses	Rundstecker
Gewindegröße	M12
Typ	male
Werkstoff	Metall
Polzahl	5 -polig
Kodierung	B-kodiert

Pin	Pinbelegung
-----	-------------

1	DATA+
2	DATA-
3	CLK+
4	CLK-
5	FE



Bedienung und Anzeige

LED

Anzeige

Bedeutung

LED	Anzeige	Bedeutung
1 PWR	Aus	Keine Versorgungsspannung
	grün, blinkend	Spannung liegt an / keine Messwertausgabe / Initialisierung läuft
	grün, Dauerlicht	Gerät OK, Messwertausgabe
	rot, blinkend	Gerät OK, Warnung gesetzt
	rot, Dauerlicht	Keine Messwertausgabe
	orange, blinkend	PROFINET-Winkfunktion aktiviert
2 BUS	orange, Dauerlicht	Konfiguration über Display
	Aus	Keine Versorgungsspannung
	grün, blinkend	Gerät OK, Initialisierungsphase
	grün, Dauerlicht	Gerät OK
	rot, blinkend	Kommunikationsfehler
3 BUS IN	rot, Dauerlicht	Busfehler
	orange, blinkend	PROFINET-Winkfunktion aktiviert
	grün, Dauerlicht	Link OK
4 BUS OUT	orange, blinkend	Datenaustausch aktiv
	grün, Dauerlicht	Link OK
	orange, blinkend	Datenaustausch aktiv

Artikelschlüssel

Artikelbezeichnung: **AMS 3XXi YYY Z AAA**

AMS	Funktionsprinzip AMS: Absolutes Messsystem
3XXi	Serie / Schnittstelle (integrierte Feldbus-Technologie) 300i: RS 422/RS 232 301i: RS 485 304i: PROFIBUS DP / SSI 308i: TCP/IP 335i: CANopen 338i: EtherCAT 348i: PROFINET RT 355i: DeviceNet 358i: EtherNet/IP 384i: Interbus
YYY	Reichweite 40: Max. Reichweite in m 120: Max. Reichweite in m 200: Max. Reichweite in m 300: Max. Reichweite in m
Z	Sonderausstattung H: mit Heizung
AAA	Schnittstelle SSI: mit SSI-Schnittstelle

Hinweis



☞ Eine Liste mit allen verfügbaren Gerätetypen finden Sie auf der Webseite von Leuze unter www.leuze.com.

Hinweise



Bestimmungsgemäße Verwendung beachten!



- ☞ Das Produkt ist kein Sicherheits-Sensor und dient nicht dem Personenschutz.
- ☞ Das Produkt ist nur von befähigten Personen in Betrieb zu nehmen.
- ☞ Setzen Sie das Produkt nur entsprechend der bestimmungsgemäßen Verwendung ein.



ACHTUNG! LASERSTRAHLUNG – LASER KLASSE 2



Nicht in den Strahl blicken

Das Gerät erfüllt die Anforderungen gemäß IEC/EN 60825-1:2014 für ein Produkt der **Laserklasse 2** sowie die Bestimmungen gemäß U.S. 21 CFR 1040.10 mit den Abweichungen entsprechend der Laser Notice No. 56 vom 08.05.2019.

- ☞ Schauen Sie niemals direkt in den Laserstrahl oder in die Richtung von reflektierten Laserstrahlen! Bei länger andauerndem Blick in den Strahlengang besteht die Gefahr von Netzhautverletzungen.
- ☞ Richten Sie den Laserstrahl des Geräts nicht auf Personen!
- ☞ Unterbrechen Sie den Laserstrahl mit einem undurchsichtigen, nicht reflektierenden Objekt, wenn der Laserstrahl versehentlich auf einen Menschen gerichtet wird.
- ☞ Vermeiden Sie bei Montage und Ausrichtung des Geräts Reflexionen des Laserstrahls durch spiegelnde Oberflächen!
- ☞ VORSICHT! Wenn andere als die hier angegebenen Bedienungs- oder Justiereinrichtungen benutzt oder andere Verfahrensweisen ausgeführt werden, kann dies zu gefährlicher Strahlungsexposition führen.
- ☞ Beachten Sie die geltenden gesetzlichen und örtlichen Laserschutzbestimmungen.
- ☞ Eingriffe und Veränderungen am Gerät sind nicht zulässig.
Das Gerät enthält keine durch den Benutzer einzustellenden oder zu wartenden Teile.
Eine Reparatur darf ausschließlich von Leuze electronic GmbH + Co. KG durchgeführt werden.

Hinweise

HINWEIS	
	<p>Laserwarn- und Laserhinweisschilder anbringen! Auf dem Gerät sind Laserwarn- und Laserhinweisschilder angebracht. Zusätzlich sind dem Gerät selbstklebende Laserwarn- und Laserhinweisschilder (Aufkleber) in mehreren Sprachen beigelegt.</p> <ul style="list-style-type: none"> ↳ Bringen Sie das sprachlich zum Verwendungsort passende Laserhinweisschild am Gerät an. Bei Verwendung des Geräts in den U.S.A. verwenden Sie den Aufkleber mit dem Hinweis "Complies with 21 CFR 1040.10". ↳ Bringen Sie die Laserwarn- und Laserhinweisschilder in der Nähe des Geräts an falls auf dem Gerät keine Schilder angebracht sind (z. B. weil das Gerät zu klein dafür ist) oder falls die auf dem Gerät angebrachten Laserwarn- und Laserhinweisschilder aufgrund der Einbausituation verdeckt werden. ↳ Bringen Sie die Laserwarn- und Laserhinweisschilder so an, dass man sie lesen kann, ohne dass es notwendig ist, sich der Laserstrahlung des Geräts oder sonstiger optischer Strahlung auszusetzen.

Weitere Informationen

- Bei UL-Applikationen ist die Benutzung ausschließlich in Class-2-Stromkreisen nach NEC (National Electric Code) zulässig.
- Bei entsprechender Konzeption der Bauteilekombination durch den Maschinenhersteller ist der Einsatz als sicherheitsbezogene Komponente innerhalb einer Sicherheitsfunktion möglich.



Zubehör

Anschlusstechnik - Anschlussleitungen


	Art.-Nr.	Bezeichnung	Artikel	Beschreibung
	50104171	KB SSI/IBS-5000-BA	Anschlussleitung	Geeignet für Schnittstelle: SSI, Interbus-S Anschluss 1: Rundstecker, M12, axial, female, B-kodiert, 5 -polig Rundstecker, LED: Nein Anschluss 2: offenes Ende Geschirmt: Ja Leitungslänge: 5.000 mm Werkstoff Mantel: PUR
	50132079	KD U-M12-5A-V1-050	Anschlussleitung	Anschluss 1: Rundstecker, M12, axial, female, A-kodiert, 5 -polig Rundstecker, LED: Nein Anschluss 2: offenes Ende Geschirmt: Nein Leitungslänge: 5.000 mm Werkstoff Mantel: PVC
	50135074	KS ET-M12-4A-P7-050	Anschlussleitung	Geeignet für Schnittstelle: Ethernet Anschluss 1: Rundstecker, M12, axial, male, D-kodiert, 4 -polig Rundstecker, LED: Nein Anschluss 2: offenes Ende Geschirmt: Ja Leitungslänge: 5.000 mm Werkstoff Mantel: PUR

Zubehör

Reflexfolien für Distanzsensoren

	Art.-Nr.	Bezeichnung	Artikel	Beschreibung
	50115022	Reflexfolie 914x914mm-H	Reflektor	Sonderausführung: Heizung Versorgungsspannung: 230 V, AC Bauform: rechteckig Reflexionsfläche: 914 mm x 914 mm Trägermaterial: Aluminiumverbund Befestigung: Montageplatte, Durchgangsbefestigung
	50108988	Reflexfolie 914x914mm-S	Reflexfolie	Bauform: rechteckig Reflexionsfläche: 914 mm x 914 mm Chemische Bezeichnung Werkstoff: PMMA Befestigung: klebbar

Umlenkspiegel

	Art.-Nr.	Bezeichnung	Artikel	Beschreibung
	50104479	US AMS 01	Umlenkspiegel	Art der Befestigung: Durchgangsbefestigung

Dienstleistungen

	Art.-Nr.	Bezeichnung	Artikel	Beschreibung
	S981001	CS10-S-110	Inbetriebnahme- Unterstützung	Details: Ausführung an einem Ort nach Kundenwunsch, Dauer max. 10 Stunden. Bedingungen: Geräte und Anschlussleitungen sind bereits montiert, Preis ohne Reise- und ggf. Übernachtungskosten.
	S981005	CS10-T-110	Produktschulung	Details: Ort und Inhalt nach Absprache, Dauer max. 10 Stunden. Bedingungen: Preis ohne Reise- und ggf. Übernachtungskosten.

Hinweis



↪ Eine Liste mit allen verfügbaren Zubehörartikeln finden Sie auf der Webseite von Leuze im Download-Tab der Artikeldetailseite.