

Technisches Datenblatt Einweg-Lichtschanke Sender

Art.-Nr.: 50130463

LS49CI.UCH/TB



Abbildung kann abweichen

Inhalt

- Technische Daten
- Maßzeichnungen
- Elektrischer Anschluss
- Schaltbilder
- Diagramme
- Bedienung und Anzeige
- Passende Empfänger
- Artikelschlüssel
- Hinweise
- Weitere Informationen
- Zubehör



Technische Daten

Basisdaten

Serie	49C
Funktionsprinzip	Einweg-Prinzip
Geräteart	Sender

Sonderausführung

Sonderausführung	Heizung
------------------	---------

Optische Daten

Betriebsreichweite	0,5 ... 120 m
Betriebsreichweite	zugesicherte Reichweite
Grenzreichweite	typische Reichweite
Grenzreichweite	0 ... 150 m
Lichtquelle	LED, infrarot
Wellenlänge	860 nm
Sendesignalform	gepulst
LED-Gruppe	Freie Gruppe (nach EN 62471)

Elektrische Daten

Schutzbeschaltung	Kurzschlusschutz
	Transientenschutz
	Verpolschutz

Leistungsdaten

Versorgungsspannung U_B	20 ... 250 V, AC/DC
Leistungsaufnahme (bei AC)	1,5 V·A

Zeitverhalten

Bereitschaftsverzögerung	300 ms
--------------------------	--------

Anschluss

Anschluss 1

Funktion	Spannungsversorgung
Art des Anschlusses	Klemme
Art der Klemme	Federkraftklemme
Polzahl	5 -polig

Mechanische Daten

Abmessung (B x H x L)	31 mm x 104 mm x 55,5 mm
Werkstoff Gehäuse	Kunststoff
Gehäuse Kunststoff	PC
Werkstoff Optikabdeckung	Kunststoff
Nettogewicht	150 g
Farbe Gehäuse	rot
Art der Befestigung	Durchgangsbefestigung über optionales Befestigungsteil

Bedienung und Anzeige

Art der Anzeige	LED
Anzahl der LED	3 St.

Umgebungsdaten

Umgebungstemperatur Betrieb	-40 ... 60 °C
Umgebungstemperatur Lagerung	-40 ... 70 °C

Zertifizierungen

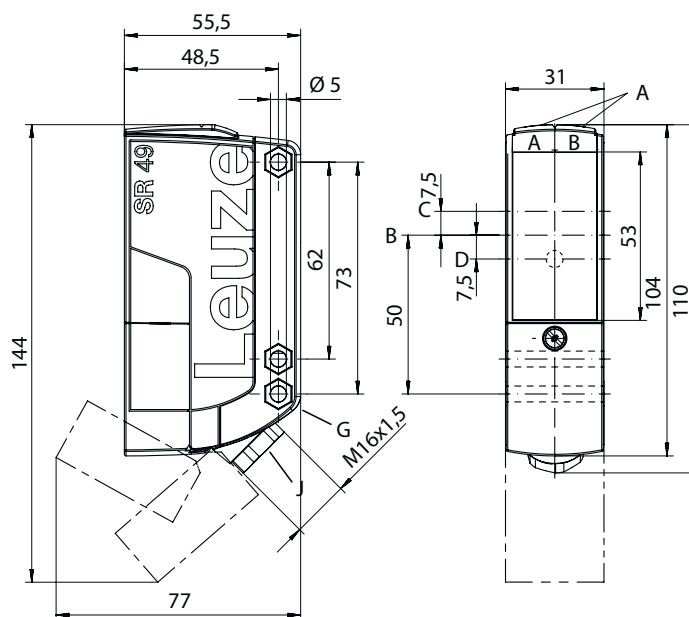
Schutzart	IP 67
Schutzklasse	II
Zulassungen	c UL US
Gültiges Normenwerk	IEC 60947-5-2

Klassifikation

Zolltarifnummer	85365080
ECLASS 5.1.4	27270901
ECLASS 8.0	27270901
ECLASS 9.0	27270901
ECLASS 10.0	27270901
ECLASS 11.0	27270901
ECLASS 12.0	27270901
ECLASS 13.0	27270901
ECLASS 14.0	27270901
ETIM 5.0	EC002716
ETIM 6.0	EC002716
ETIM 7.0	EC002716
ETIM 8.0	EC002716
ETIM 9.0	EC002716

Maßzeichnungen

Alle Maßangaben in Millimeter



AA LED grün

AB LED gelb

B Optische Achse

C Sender

D LED gelb

G Senkung für SK-Mutter M5, 4,2 mm tief

J Leitungszuführung mit Verschraubung M 16 x 1,5 für Ø 5 ... 10 mm

Elektrischer Anschluss

Anschluss 1

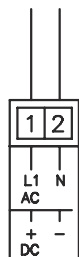
Funktion	Spannungsversorgung
Art des Anschlusses	Klemme
Art der Klemme	Federkraftklemme
Polzahl	5 -polig

Klemme

Belegung

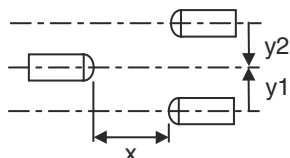
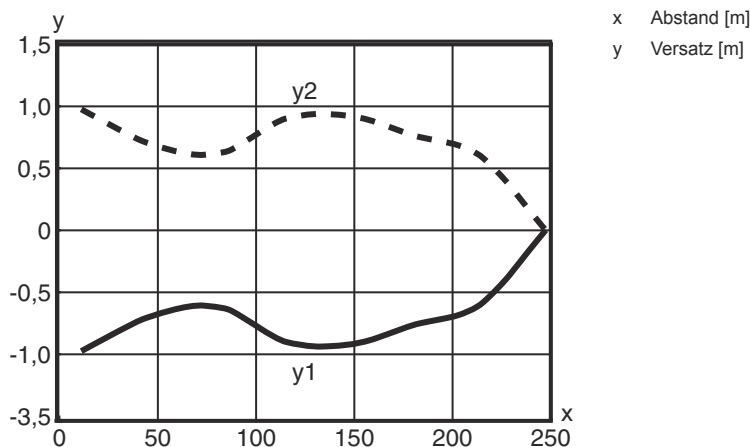
1	+ / L1
2	- / N
3	n.c.
4	n.c.
5	n.c.

Schaltbilder



Diagramme

Typ. Ansprechverhalten



Bedienung und Anzeige

LED	Anzeige	Bedeutung
1	grün, Dauerlicht	Betriebsbereitschaft
2	gelb, Dauerlicht	Betriebsspannung liegt an
3	gelb, Dauerlicht (Ausrichtanzeige hinter Optikabdeckung)	Sendestrahl aktiv

Passende Empfänger

Art.-Nr.	Bezeichnung	Artikel	Beschreibung
50130464	LE49CI.UCH/TS-TB	Einweg-Lichtschranke Empfänger	Sonderausführung: Heizung Grenzreichweite: 0,5 ... 150 m Versorgungsspannung: AC/DC Digitale Schaltausgänge: 2 St. Schaltausgang 1: Relais, Schließer, hellschaltend Schaltausgang 2: Relais, Öffner, hellschaltend Schaltfrequenz: 25 Hz Anschluss: Klemme, 5 -polig



Passende Empfänger

	Art.-Nr.	Bezeichnung	Artikel	Beschreibung
	50130466	LE49CI.UCH1/M4-TB	Einweg-Lichtschanke Empfänger	Sonderausführung: Heizung Grenzbereichweite: 0,5 ... 150 m Versorgungsspannung: AC/DC Digitale Schaltausgänge: 1 St. Schaltausgang 1: MOSFET-Halbleiter, Schließer (NO), hell/dunkel umschaltbar Schaltfrequenz: 150 Hz Anschluss: Klemme, 5 -polig Bedienelemente: 270°-Potentiometer, Teach-Knopf

Artikelschlüssel

Artikelbezeichnung: AAA49Cd.EEfG/iJ-KL

AAA49C	Funktionsprinzip / Bauform PRK49C: Reflexions-Lichtschanke mit Polarisationsfilter HT49C: Reflexions-Lichttaster mit Hintergrundausblendung LS49C: Einweg-Lichtschanke Sender LE49C: Einweg-Lichtschanke Empfänger
d	Lichtart entfällt: Rotlicht I: Infrarotlicht
EE	Betriebsspannung entfällt: 10 ... 30 V, DC UC: 20 ... 250V AC/DC (Allstrom-Ausführung)
f	Ausstattung H: mit Heizung D: Depolarisierende Medien 1: Potentiometer 270° 8: Aktivierungseingang (Aktivierung mit High-Signal)
iJ	Schaltausgang / Funktion / OUT1OUT2 2: NPN-Transistorausgang, hellschaltend N: NPN-Transistorausgang, dunkelschaltend 4: PNP-Transistorausgang, hellschaltend P: PNP-Transistorausgang, dunkelschaltend W: Warneingang TS: Relais, Öffner/Schließer (NC/NO) M4: Niederohmiger MOSFET-Halbleiter-Schaltausgang, Schließer (NO) X: Pin nicht belegt
KL	Elektrischer Anschluss TB: Terminal Block - Klemmraum mit Federklemmen (5 x 1,5 mm²) entfällt: Leitung, Standardlänge 2000 mm M12: M12 Rundsteckverbindung, 4-polig (Stecker)

Hinweis



☞ Eine Liste mit allen verfügbaren Gerätetypen finden Sie auf der Webseite von Leuze unter www.leuze.com.

Hinweise



Bestimmungsgemäße Verwendung beachten!



- ☞ Das Produkt ist kein Sicherheits-Sensor und dient nicht dem Personenschutz.
- ☞ Das Produkt ist nur von befähigten Personen in Betrieb zu nehmen.
- ☞ Setzen Sie das Produkt nur entsprechend der bestimmungsgemäßen Verwendung ein.

Weitere Informationen

- schutzisoliert, Bemessungsspannung 250 VAC
- Bei induktiver oder kapazitiver Last geeignete Funkenlöschung (Snubber) vorsehen

Zubehör

Befestigungstechnik - Befestigungswinkel

	Art.-Nr.	Bezeichnung	Artikel	Beschreibung
	50025570	BT 96	Befestigungsteil	Ausführung des Befestigungsteils: Winkel L-Form Befestigung, anlagenseitig: Durchgangsbefestigung Befestigung, geräteseitig: schraubbar Art des Befestigungsteils: starr Werkstoff: Metall

Befestigungstechnik - Rundstangenbefestigungen

	Art.-Nr.	Bezeichnung	Artikel	Beschreibung
	50128380	BTU 460M-D12	Montagesystem	Ausführung des Befestigungsteils: Montagesystem Befestigung, anlagenseitig: für Rundstange 12 mm Befestigung, geräteseitig: schraubbar Art des Befestigungsteils: justierbar, drehbar 360° Werkstoff: Metall

Hinweis



↪ Eine Liste mit allen verfügbaren Zubehörartikeln finden Sie auf der Webseite von Leuze im Download-Tab der Artikeldetailseite.