

## Technisches Datenblatt Einweg-Lichtschanke Sender

Art.-Nr.: 50127045

LS46C.8-M12



Abbildung kann abweichen

### Inhalt

- Technische Daten
- Maßzeichnungen
- Elektrischer Anschluss
- Bedienung und Anzeige
- Passende Empfänger
- Artikelschlüssel
- Hinweise
- Weitere Informationen
- Zubehör



## Technische Daten

### Basisdaten

Serie	46C
Funktionsprinzip	Einweg-Prinzip
Geräteart	Sender

### Sonderausführung

Sonderausführung	Aktivierungseingang
------------------	---------------------

### Optische Daten

Betriebsreichweite	0,5 ... 120 m
Betriebsreichweite	zugesicherte Reichweite
Grenzreichweite	typische Reichweite
Grenzreichweite	0 ... 150 m
Strahlverlauf	divergent
Lichtquelle	LED, rot
Wellenlänge	630 nm
Sendesignalform	gepulst
LED-Gruppe	Freie Gruppe (nach EN 62471)

### Elektrische Daten

Schutzbeschaltung	Kurzschlusschutz
	Transientenschutz
	Verpolschutz

### Leistungsdaten

Versorgungsspannung $U_B$	10 ... 30 V, DC, inkl. Restwelligkeit
Restwelligkeit	0 ... 15 %, von $U_B$
Leerlaufstrom	0 ... 20 mA

### Eingänge

Anzahl Aktivierungseingänge	1 St.
-----------------------------	-------

### Aktivierungseingänge

Spannungsart	DC
Schaltspannung	high: $\geq 8V$
	low: $\leq 2 V$
Aktivierungs-/Sperrverzögerung	1 ms
Eingangswiderstand	10.000 $\Omega$ , 10 %

### Aktivierungseingang 1

Belegung	Anschluss 1, Pin 4
Schaltzustand active	high

### Zeitverhalten

Bereitschaftsverzögerung	300 ms
--------------------------	--------

### Anschluss

#### Anschluss 1

Funktion	Signal IN
	Spannungsversorgung
Art des Anschlusses	Rundstecker
Gewindegröße	M12
Typ	male
Werkstoff	Kunststoff
Polzahl	4 -polig
Kodierung	A-kodiert

### Mechanische Daten

Abmessung (B x H x L)	20,5 mm x 76,3 mm x 44 mm
Werkstoff Gehäuse	Kunststoff
Gehäuse Kunststoff	PC-PBT
Werkstoff Optikabdeckung	Kunststoff / PMMA
Nettogewicht	60 g
Farbe Gehäuse	rot
Art der Befestigung	Durchgangsbefestigung
	über optionales Befestigungsteil
Materialverträglichkeit	ECOLAB

### Bedienung und Anzeige

Art der Anzeige	LED
Anzahl der LED	2 St.

### Umgebungsdaten

Umgebungstemperatur Betrieb	-40 ... 60 °C
Umgebungstemperatur Lagerung	-40 ... 70 °C

### Zertifizierungen

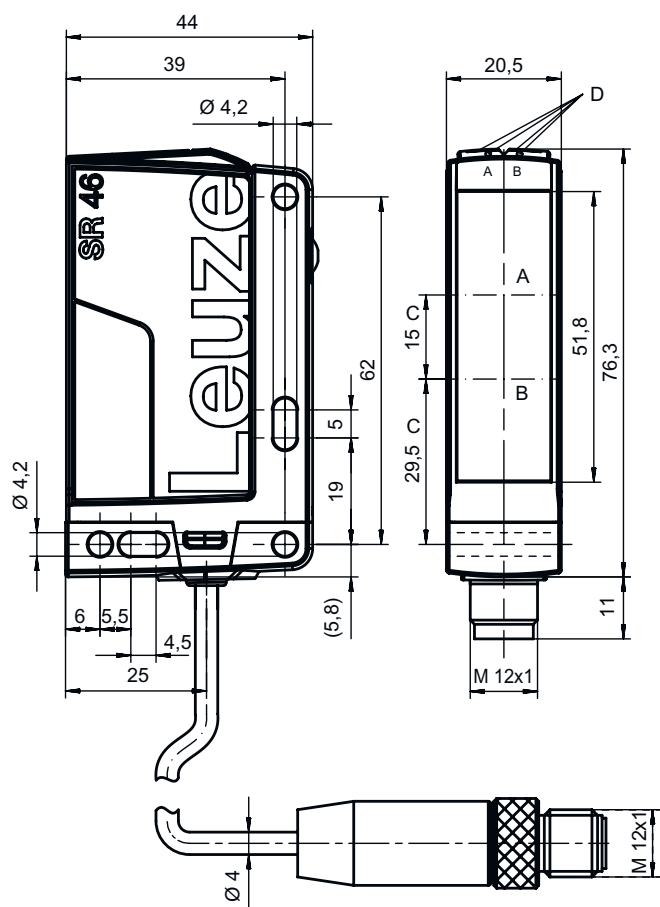
Schutzart	IP 67
	IP 69K
Schutzklasse	III
Zulassungen	c UL US
Gültiges Normenwerk	IEC 60947-5-2

### Klassifikation

Zolltarifnummer	85365019
ECLASS 5.1.4	27270901
ECLASS 8.0	27270901
ECLASS 9.0	27270901
ECLASS 10.0	27270901
ECLASS 11.0	27270901
ECLASS 12.0	27270901
ECLASS 13.0	27270901
ECLASS 14.0	27270901
ETIM 5.0	EC002716
ETIM 6.0	EC002716
ETIM 7.0	EC002716
ETIM 8.0	EC002716
ETIM 9.0	EC002716

# Maßzeichnungen

Alle Maßangaben in Millimeter



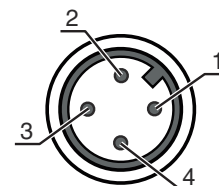
- A Sender
- B LED gelb
- C Optische Achse
- DA LED grün
- DB LED gelb

## Elektrischer Anschluss

### Anschluss 1

Funktion	Signal IN
	Spannungsversorgung
Art des Anschlusses	Rundstecker
Gewindegröße	M12
Typ	male
Werkstoff	Kunststoff
Polzahl	4 -polig
Kodierung	A-kodiert





Pin	Pinbelegung
1	V+
2	n.c.
3	GND
4	IN 1



## Bedienung und Anzeige

LED	Anzeige	Bedeutung
1	grün, Dauerlicht	Betriebsbereitschaft
2	gelb, Dauerlicht	Sendestrahl aktiv
3	gelb, Dauerlicht ( <b>Ausrichtanzeige</b> hinter Optikabdeckung)	Sendestrahl aktiv

## Passende Empfänger

	Art.-Nr.	Bezeichnung	Artikel	Beschreibung
	50127037	LE46C.1/4P-M12	Einweg-Lichtschanke Empfänger	Grenzreichweite: 0 ... 150 m Versorgungsspannung: DC Digitale Schaltausgänge: 2 St. Schaltausgang 1: Transistor, PNP, hellschaltend Schaltausgang 2: Transistor, PNP, dunkelschaltend Schaltfrequenz: 500 Hz Anschluss: Rundstecker, M12, Kunststoff, 4 -polig Bedienelemente: 270°-Potentiometer
	50131556	LE46C.P/2N-M12	Einweg-Lichtschanke Empfänger	Sonderausführung: Betrieb von parallelen Lichtachsen Grenzreichweite: 0 ... 120 m Versorgungsspannung: DC Digitale Schaltausgänge: 2 St. Schaltausgang 1: Transistor, NPN, hellschaltend Schaltausgang 2: Transistor, NPN, dunkelschaltend Schaltfrequenz: 500 Hz Anschluss: Rundstecker, M12, Kunststoff, 4 -polig
	50131555	LE46C.P/4P-M12	Einweg-Lichtschanke Empfänger	Sonderausführung: Betrieb von parallelen Lichtachsen Grenzreichweite: 0 ... 120 m Versorgungsspannung: DC Digitale Schaltausgänge: 2 St. Schaltausgang 1: Transistor, PNP, hellschaltend Schaltausgang 2: Transistor, PNP, dunkelschaltend Schaltfrequenz: 500 Hz Anschluss: Rundstecker, M12, Kunststoff, 4 -polig
	50127036	LE46C/2N-M12	Einweg-Lichtschanke Empfänger	Grenzreichweite: 0 ... 150 m Versorgungsspannung: DC Digitale Schaltausgänge: 2 St. Schaltausgang 1: Transistor, NPN, hellschaltend Schaltausgang 2: Transistor, NPN, dunkelschaltend Schaltfrequenz: 500 Hz Anschluss: Rundstecker, M12, Kunststoff, 4 -polig
	50127033	LE46C/4P-M12	Einweg-Lichtschanke Empfänger	Grenzreichweite: 0 ... 150 m Versorgungsspannung: DC Digitale Schaltausgänge: 2 St. Schaltausgang 1: Transistor, PNP, hellschaltend Schaltausgang 2: Transistor, PNP, dunkelschaltend Schaltfrequenz: 500 Hz Anschluss: Rundstecker, M12, Kunststoff, 4 -polig
	50127038	LE46C/4W-M12	Einweg-Lichtschanke Empfänger	Sonderausführung: Warnausgang Grenzreichweite: 0 ... 150 m Versorgungsspannung: DC Digitale Schaltausgänge: 2 St. Schaltausgang 1: Transistor, PNP, hellschaltend Schaltausgang 2: Transistor, PNP, UB schaltend Schaltfrequenz: 500 Hz Anschluss: Rundstecker, M12, Kunststoff, 4 -polig

## Artikelschlüssel

Artikelbezeichnung: **AAA46C d EE-f.GG H/i J-K**

### AAA46C

#### Funktionsprinzip / Bauform

HT46C: Reflexions-Lichttaster mit Hintergrundaussblendung  
 LS46C: Einweg-Lichtschanke Sender  
 LE46C: Einweg-Lichtschanke Empfänger  
 PRK46C: Reflexions-Lichtschanke mit Polarisationsfilter  
 RK46C: Reflexions-Lichtschanke

# Artikelschlüssel

<b>d</b>	<b>Lichtart</b> entfällt: Rotlicht l: Infrarotlicht
<b>EE</b>	<b>Lichtquelle</b> entfällt: LED L1: Laser Klasse 1 L2: Laser Klasse 2
<b>f</b>	<b>Voreingestellte Tastweite (optional)</b> entfällt: Reichweite lt. Datenblatt xxxF: voreingestellte Tastweite [mm]
<b>GG</b>	<b>Ausstattung</b> entfällt: Standard 1: Potentiometer 270° 8: Aktivierungseingang (Aktivierung mit High-Signal) 01: Reflexions-Lichttaster mit Hintergrundausblendung (HT): Bei einer eingestellten Reichweite von ≤ 450 mm (Remission: 6%, schwarz) wird HG-Folie (HighGain-Folie) ab 900 mm Abstand nicht erkannt D: Depolarisierende Medien E: Reflexions-Lichttaster mit Hintergrundausblendung (HT): Optimiert für staubige Umgebung SL: Reflexions-Lichttaster mit Hintergrundausblendung (HT): Schlitzblende 25 mm x 3 mm P: Einweg-Lichtschränke Empfänger (LE): Kantenfilter für Parallelbetrieb L: Lichtband XL: Extra langer Lichtfleck
<b>H</b>	<b>Reichweitereinstellung &amp; Ausführung</b> entfällt bei Reflexions-Lichttaster mit Hintergrundausblendung (HT): Tastweitereinstellung über mechanische Einstellspindel entfällt bei Reflexions-Lichtschränken (PRK): Reichweite nicht einstellbar 1: Reflexions-Lichtschränken (PRK / RK): Empfindlichkeitseinstellung über Potentiometer 3: Teach-In über Taste P2: Auflösung 2 mm
<b>i</b>	<b>Schaltausgang / Funktion OUT 1/IN: Pin 4 oder Ader schwarz</b> 2: NPN-Transistorausgang, hellschaltend N: NPN-Transistorausgang, dunkelschaltend 4: PNP-Transistorausgang, hellschaltend P: PNP-Transistorausgang, dunkelschaltend L: IO-Link G: Push-Pull (Gegentakt) Schaltausgang, PNP dunkelschaltend, NPN hellschaltend 6: Push-Pull (Gegentakt) Schaltausgang, PNP hellschaltend, NPN dunkelschaltend
<b>J</b>	<b>Schaltausgang / Funktion OUT 2/IN: Pin 2 oder Ader weiß</b> 2: NPN-Transistorausgang, hellschaltend N: NPN-Transistorausgang, dunkelschaltend 4: PNP-Transistorausgang, hellschaltend P: PNP-Transistorausgang, dunkelschaltend 8: Aktivierungseingang (Aktivierung mit High-Signal) 9: Deaktivierungseingang (Deaktivierung mit High-Signal) W: Warnausgang X: Pin nicht belegt G: Push-Pull (Gegentakt) Schaltausgang, PNP dunkelschaltend, NPN hellschaltend 6: Push-Pull (Gegentakt) Schaltausgang, PNP hellschaltend, NPN dunkelschaltend
<b>K</b>	<b>Elektrischer Anschluss</b> entfällt: Leitung, Standardlänge 2000 mm, 4-adrig 200-M12: Leitung, Länge 200 mm mit M12 Rundsteckverbindung, 4-polig, axial (Stecker) M12: M12 Rundsteckverbindung, 4-polig (Stecker) 500-M12: Leitung, Länge 500 mm mit M12 Rundsteckverbindung, 4-polig, axial (Stecker) 1000-M12: Leitung, Länge 1000 mm mit M12 Rundsteckverbindung, 4-polig, axial (Stecker)

## Hinweis



☞ Eine Liste mit allen verfügbaren Gerätetypen finden Sie auf der Webseite von Leuze unter [www.leuze.com](http://www.leuze.com).

## Hinweise



### Bestimmungsgemäße Verwendung beachten!



- ☞ Das Produkt ist kein Sicherheits-Sensor und dient nicht dem Personenschutz.
- ☞ Das Produkt ist nur von befähigten Personen in Betrieb zu nehmen.
- ☞ Setzen Sie das Produkt nur entsprechend der bestimmungsgemäßen Verwendung ein.

### Bei UL-Applikationen:



- ☞ Bei UL-Applikationen ist die Benutzung ausschließlich in Class-2-Stromkreisen nach NEC (National Electric Code) zulässig.
- ☞ These proximity switches shall be used with UL Listed Cable assemblies rated 30V, 0.5A min, in the field installation, or equivalent (categories: CYJV/ CYJV7 or PVVA/PVVA7)

## Weitere Informationen

- Lichtquelle: Mittlere Lebensdauer 100.000h bei Umgebungstemperatur 25°C

## Zubehör

### Anschlusstechnik - Anschlussleitungen

	Art.-Nr.	Bezeichnung	Artikel	Beschreibung
	50130652	KD U-M12-4A-V1-050	Anschlussleitung	Anschluss 1: Rundstecker, M12, axial, female, A-kodiert, 4 -polig Rundstecker, LED: Nein Anschluss 2: offenes Ende Geschirmt: Nein Leitungslänge: 5.000 mm Werkstoff Mantel: PVC
	50130690	KD U-M12-4W-V1-050	Anschlussleitung	Anschluss 1: Rundstecker, M12, gewinkelt, female, A-kodiert, 4 -polig Rundstecker, LED: Nein Anschluss 2: offenes Ende Geschirmt: Nein Leitungslänge: 5.000 mm Werkstoff Mantel: PVC

### Befestigungstechnik - Befestigungswinkel

	Art.-Nr.	Bezeichnung	Artikel	Beschreibung
	50105315	BT 46	Befestigungsteil	Ausführung des Befestigungsteils: Winkel L-Form Befestigung, anlagenseitig: Durchgangsbefestigung Befestigung, geräteseitig: schraubbar Art des Befestigungsteils: starr Werkstoff: Metall

**Zubehör****Befestigungstechnik - Rundstangenbefestigungen**

	<b>Art.-Nr.</b>	<b>Bezeichnung</b>	<b>Artikel</b>	<b>Beschreibung</b>
	50117252	BTU 300M-D12	Montagesystem	Ausführung des Befestigungsteils: Montagesystem Befestigung, anlagenseitig: für Rundstange 12 mm, Blechklemmbefestigung Befestigung, geräteseitig: schraubbar, für M4-Schrauben geeignet Art des Befestigungsteils: klemmbar, drehbar 360°, justierbar Werkstoff: Metall

**Hinweis**

↪ Eine Liste mit allen verfügbaren Zubehörartikeln finden Sie auf der Webseite von Leuze im Download-Tab der Artikeldetailseite.