

Folha de dados técnicos

Coluna de sinalização

N.º do art.: 50155288

TL105-33B-ROG-BZ-050-FD

Conteúdo

- Dados técnicos
- Desenhos dimensionais
- Conexão elétrica
- Diagramas



A imagem pode divergir



Dados técnicos

Dados básicos

Série	TL 105
Tipo da sinalização	Ótico e sonoro

Dados elétricos

Dados de desempenho

Tensão de alimentação U_B	24 V, CC
Consumo de corrente, máx.	150 mA

Entradas

Número de entradas de chaveamento digitais	4 Unid.
--	---------

Entradas de chaveamento

Tipo	Entrada de chaveamento digital
------	--------------------------------

Tensão de chaveamento high mín.	24 V
---------------------------------	------

Tensão de chaveamento low máx.	0 V
--------------------------------	-----

Tipo de tensão	CC
----------------	----

Entrada de chaveamento digital 1

Ocupação	Conexão 1, pino 1
----------	-------------------

Função	Cor da luz (vermelho) através da ativação do pino
--------	---

Entrada de chaveamento digital 2

Ocupação	Conexão 1, pino 2
----------	-------------------

Função	Sinal acústico (alarme) através da ativação do pino
--------	---

Entrada de chaveamento digital 3

Ocupação	Conexão 1, pino 4
----------	-------------------

Função	Cor da luz (verde) através da ativação do pino
--------	--

Entrada de chaveamento digital 4

Ocupação	Conexão 1, pino 5
----------	-------------------

Função	Cor da luz (laranja) através da ativação do pino
--------	--

Conexão

Número de conexões	1 Unid.
--------------------	---------

Conexão 1

Função	Alimentação de tensão
	Cor da luz através da ativação dos pinos
	Sinal IN

Tipo de conexão	Extremidade aberta
-----------------	--------------------

Comprimento do cabo	500 mm
---------------------	--------

Número de fios	5 fios
----------------	--------

Dados mecânicos

Execução	Cilíndrico
----------	------------

Dimensões (\varnothing x C)	50 mm x 190 mm
--------------------------------	----------------

Passo de rosca	1,5 mm
----------------	--------

Material da carcaça	Metal
---------------------	-------

Carcaça metal	Alumínio
---------------	----------

Material da superfície luminosa	Plástico, Policarbonato
---------------------------------	-------------------------

Peso líquido	310 g
--------------	-------

Cor da carcaça	Preto
----------------	-------

Tipo de fixação, lado da instalação	Parafusável / vertical
-------------------------------------	------------------------

Tipo de lâmpada	LED/24V
-----------------	---------

Módulos de calota	3 unidades pré-confeccionadas
-------------------	-------------------------------

Imagem de sinal	Luz vermelha piscante
-----------------	-----------------------

Ângulo de emissão	-90~+90°
-------------------	----------

Sequência dos módulos (crescente)	vermelha, laranja, verde
-----------------------------------	--------------------------

Dados do ambiente

Temperatura ambiente, operação	-20 ... 45 °C
--------------------------------	---------------

Temperatura ambiente, armazenamento	-40 ... 70 °C
-------------------------------------	---------------

Certificações

Grau de proteção	IP 40
------------------	-------

Classe de proteção	III
--------------------	-----

Certificações	CE
---------------	----

Dados acústicos

Tipo de som	Som pulsante
-------------	--------------

Pressão sonora	90 dB
----------------	-------

Quantidade de sons	1 Unid.
--------------------	---------

Classificação

Número da pauta aduaneira	85318070
---------------------------	----------

ECLASS 5.1.4	27371230
--------------	----------

ECLASS 8.0	27371230
------------	----------

ECLASS 9.0	27371230
------------	----------

ECLASS 10.0	27371230
-------------	----------

ECLASS 11.0	27371230
-------------	----------

ECLASS 12.0	27371230
-------------	----------

ECLASS 13.0	27371230
-------------	----------

ECLASS 14.0	27371230
-------------	----------

ECLASS 15.0	27371230
-------------	----------

ECLASS 16.0	27371230
-------------	----------

ETIM 5.0	EC001042
----------	----------

ETIM 6.0	EC001042
----------	----------

ETIM 7.0	EC001042
----------	----------

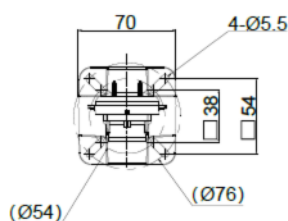
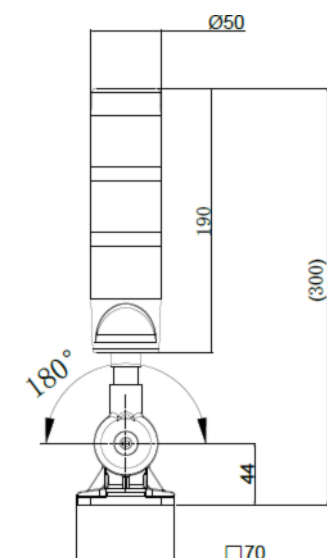
ETIM 8.0	EC001042
----------	----------

ETIM 9.0	EC001042
----------	----------

ETIM 10.0	EC001042
-----------	----------

Desenhos dimensionais

Todas as medidas em milímetros



Conexão elétrica

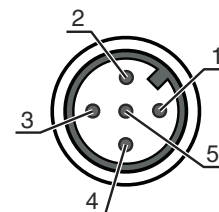
Conexão 1

Função	Alimentação de tensão Cor da luz através da ativação dos pinos Sinal IN
Tipo de conexão	Extremidade aberta
Seleção da interface	PNP / NPN comutável
Comprimento do cabo	500 mm
Cor do cabo	Preto
Número de fios	5 fios

Cor do fio

Vermelho	LED vermelho
Amarelo	LED amarelo
Verde	LED verde
Laranja	Alarme
Preto	GND

Ocupação dos fios



Diagramas

Cabo de ligação

