

Technisches Datenblatt

Anschlusssteil

Art.-Nr.: 50148810

MS 3048

Inhalt

- Technische Daten
- Maßzeichnungen
- Elektrischer Anschluss
- Bedienung und Anzeige



Abbildung kann abweichen



Technische Daten

Basisdaten

Geeignet für	BPS 3048i
--------------	-----------

Elektrische Daten

Leistungsdaten

Versorgungsspannung U_B	18 ... 30 V, DC, (PELV, Class 2)
---------------------------	----------------------------------

Schnittstelle

Art	PROFINET, PROFINET
-----	--------------------

Schnittstelle Service

Art	USB 2.0
-----	---------

Anschluss

Anzahl Anschlüsse	4 St.
-------------------	-------

Anschluss 1

Funktion	PWR / SW IN / OUT
Art des Anschlusses	Rundstecker
Gewindegröße	M12
Typ	male
Werkstoff	Metall
Polzahl	5 -polig
Kodierung	A-kodiert

Anschluss 2

Art des Anschlusses	USB
Steckertyp	USB 2.0 Mini-B

Anschluss 3

Funktion	HOST/BUS IN
Art des Anschlusses	Rundstecker
Gewindegröße	M12
Typ	female
Werkstoff	Metall
Polzahl	4 -polig
Kodierung	D-kodiert

Anschluss 4

Funktion	BUS OUT
Art des Anschlusses	Rundstecker
Gewindegröße	M12
Typ	female
Werkstoff	Metall
Polzahl	4 -polig
Kodierung	D-kodiert

Mechanische Daten

Bauform	kubisch
Abmessung (B x H x L)	64 mm x 33,5 mm x 43,5 mm
Werkstoff Gehäuse	Metall
Gehäuse Metall	Aluminium-Druckguss
Nettogewicht	74 g
Farbe Gehäuse	rot

Bedienung und Anzeige

Art der Anzeige	LED
Anzahl der LED	2 St.

Umgebungsdaten

Umgebungstemperatur Lagerung	0 ... 40 °C
Relative Luftfeuchtigkeit (nicht kondensierend)	90 %

Zertifizierungen

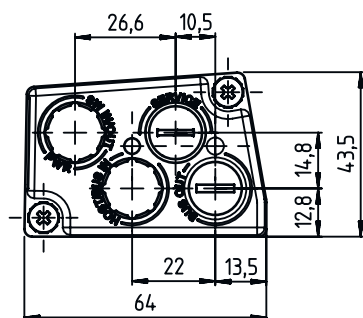
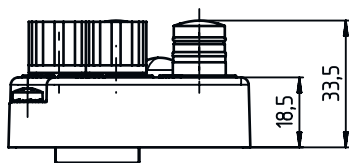
Schutzart	IP 65, nur bei verschraubten M12-Steckern bzw. Leitungsverschraubungen und aufgesetzten Abdeckkappen. Mindestanzugsmoment der Gehäuseverbindungs-schrauben der Anschluss-haube 1,4 Nm!
Schutzklasse	III
Prüfverfahren EMV nach Norm	EN 61000-6-2 EN 61000-6-4
Prüfverfahren Schock nach Norm	IEC 60068-2-27, Test Ea
Prüfverfahren Dauerschock nach Norm	IEC 60068-2-27, Test Ea
Prüfverfahren Vibration nach Norm	IEC 60068-2-6, Test Fc

Klassifikation

Zolltarifnummer	84733080
ECLASS 5.1.4	27280190
ECLASS 8.0	27280190
ECLASS 9.0	27279090
ECLASS 10.0	27280192
ECLASS 11.0	27280191
ECLASS 12.0	27280191
ECLASS 13.0	27280191
ECLASS 14.0	27280191
ETIM 5.0	EC002498
ETIM 6.0	EC003015
ETIM 7.0	EC003015
ETIM 8.0	EC003015
ETIM 9.0	EC003015

Maßzeichnungen

Alle Maßangaben in Millimeter



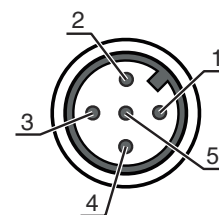
Elektrischer Anschluss

Anschluss 1

Funktion	PWR / SW IN / OUT
Art des Anschlusses	Rundstecker
Gewindegröße	M12
Typ	male
Werkstoff	Metall
Polzahl	5 -polig
Kodierung	A-kodiert

Pin Pinbelegung

Pin	Pinbelegung
1	VIN
2	SWIO 1
3	GNDIN
4	SWIO 2
5	FE



Anschluss 2

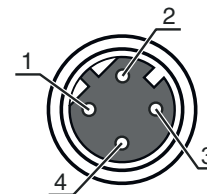
Art des Anschlusses	USB
Steckertyp	USB 2.0 Mini-B

Anschluss 3

Funktion	HOST/BUS IN
Art des Anschlusses	Rundstecker
Gewindegröße	M12
Typ	female
Werkstoff	Metall
Polzahl	4 -polig
Kodierung	D-kodiert

Elektrischer Anschluss

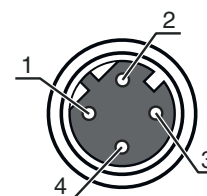
Pin	Pinbelegung
1	TD+
2	RD+
3	TD-
4	RD-



Anschluss 4

Funktion	BUS OUT
Art des Anschlusses	Rundstecker
Gewindegröße	M12
Typ	female
Werkstoff	Metall
Polzahl	4 -polig
Kodierung	D-kodiert

Pin	Pinbelegung
1	TD+
2	RD+
3	TD-
4	RD-



Bedienung und Anzeige

LED	Anzeige	Bedeutung
1	grün, Dauerlicht	Ethernet
	gelb, blinkend	Datenübertragung aktiv
2	grün, Dauerlicht	Ethernet
	gelb, blinkend	Datenübertragung aktiv