

Scheda tecnica dati

Torretta di segnalazione

Cod. art.: 50155288

TL105-33B-ROG-BZ-050-FD

Contenuto

- Dati tecnici
- Disegni quotati
- Collegamento elettrico
- Diagrammi



La figura può variare



Dati tecnici

Dati di base

Serie	TL 105
Tipo di segnalazione	Ottico e acustico

Dati elettrici

Dati di potenza

Tensione di alimentazione U_B	24 V, CC
Corrente assorbita, max.	150 mA

Ingressi

Numero di ingressi di commutazione digitali	4 pezzo(i)
---	------------

Ingressi di commutazione

Tipo	Ingresso di commutazione digitale
------	-----------------------------------

Tensione di commutazione high min.	24 V
------------------------------------	------

Tensione di commutazione low max.	0 V
-----------------------------------	-----

Tipo di tensione	CC
------------------	----

Ingresso di commutazione digitale 1

Assegnazione	Collegamento 1, pin 1
--------------	-----------------------

Funzione	Colore luce (rosso) mediante attivazione del pin
----------	--

Ingresso di commutazione digitale 2

Assegnazione	Collegamento 1, pin 2
--------------	-----------------------

Funzione	Segnale acustico (cicalino) mediante attivazione del pin
----------	--

Ingresso di commutazione digitale 3

Assegnazione	Collegamento 1, pin 4
--------------	-----------------------

Funzione	Colore luce (verde) mediante attivazione del pin
----------	--

Ingresso di commutazione digitale 4

Assegnazione	Collegamento 1, pin 5
--------------	-----------------------

Funzione	Colore luce (arancione) mediante attivazione del pin
----------	--

Collegamento

Numero di collegamenti	1 pezzo(i)
------------------------	------------

Collegamento 1

Funzione	Alimentazione di tensione Colore della luce mediante attivazione dei pin Segnale IN
----------	---

Tipo di collegamento	A cablare
----------------------	-----------

Lunghezza cavo	500 mm
----------------	--------

Numero di conduttori	5 conduttori
----------------------	--------------

Dati meccanici

Forma costruttiva	Cilindrica
-------------------	------------

Dimensioni (\varnothing x L)	50 mm x 190 mm
---------------------------------	----------------

Passo della filettatura	1,5 mm
-------------------------	--------

Materiale dell'alloggiamento	Metallo
------------------------------	---------

Alloggiamento in metallo	Alluminio
--------------------------	-----------

Materiale della superficie luminosa	Plastica, Policarbonato
-------------------------------------	-------------------------

Peso netto	310 g
------------	-------

Colore dell'alloggiamento	Nero
---------------------------	------

Tipo di fissaggio, lato impianto	Avvitabile / verticale
----------------------------------	------------------------

Tipo di illuminazione	LED/24V
-----------------------	---------

Moduli calotta	3 pezzi preassemblati
----------------	-----------------------

Rappresentazione del segnale	Luce rossa lampeggiante
------------------------------	-------------------------

Angolo di emissione	-90~+90°
---------------------	----------

Ordine dei moduli (crescente)	rosso, arancione, verde
-------------------------------	-------------------------

Dati ambientali

Temperatura ambiente, funzionamento	-20 ... 45 °C
-------------------------------------	---------------

Temperatura ambiente, stoccaggio	-40 ... 70 °C
----------------------------------	---------------

Certificazioni

Grado di protezione	IP 40
---------------------	-------

Classe di protezione	III
----------------------	-----

Omologazioni	CE
--------------	----

Dati acustici

Tonalità	Tono a impulso
----------	----------------

Pressione acustica	90 dB
--------------------	-------

Numero di toni	1 pezzo(i)
----------------	------------

Classificazione

Voce tariffaria doganale	85318070
--------------------------	----------

ECLASS 5.1.4	27371230
--------------	----------

ECLASS 8.0	27371230
------------	----------

ECLASS 9.0	27371230
------------	----------

ECLASS 10.0	27371230
-------------	----------

ECLASS 11.0	27371230
-------------	----------

ECLASS 12.0	27371230
-------------	----------

ECLASS 13.0	27371230
-------------	----------

ECLASS 14.0	27371230
-------------	----------

ECLASS 15.0	27371230
-------------	----------

ECLASS 16.0	27371230
-------------	----------

ETIM 5.0	EC001042
----------	----------

ETIM 6.0	EC001042
----------	----------

ETIM 7.0	EC001042
----------	----------

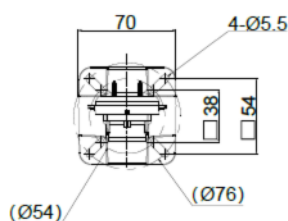
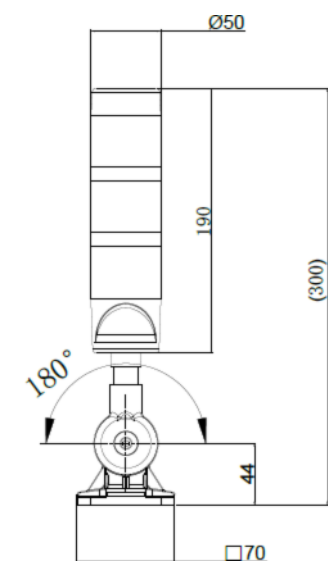
ETIM 8.0	EC001042
----------	----------

ETIM 9.0	EC001042
----------	----------

ETIM 10.0	EC001042
-----------	----------

Disegni quotati

Tutte le dimensioni in millimetri



Collegamento elettrico

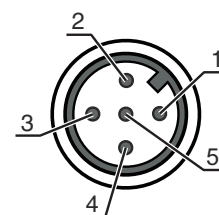
Collegamento 1

Funzione	Alimentazione di tensione Colore della luce mediante attivazione dei pin Segnale IN
Tipo di collegamento	A cablare
Selezione dell'interfaccia	PNP / NPN commutabile
Lunghezza cavo	500 mm
Colore del cavo	Nero
Numero di conduttori	5 conduttori

Colore del conduttore

Assegnazione conduttori

Rosso	LED rosso
Giallo	LED giallo
Verde	LED verde
Arancione	Cicalino
Nero	GND



Diagrammi

Cavo di interconnessione

