

Technisches Datenblatt Signalsäule

Art.-Nr.: 50138252

A7-V1-MP1-DS-M7-T-100

Inhalt

- Technische Daten
- Maßzeichnungen
- Elektrischer Anschluss
- Hinweise
- Zubehör



Abbildung kann abweichen



Technische Daten

Basisdaten

Serie	A7
Art der Signalgebung	optisch

Elektrische Daten

Lebensdauer	> 100.000 h
Leistungsdaten	
Versorgungsspannung U_B	24 V, DC, 10 %
Stromaufnahme, max.	70 mA

Anschluss

Anzahl Anschlüsse	2 St.
Hinweise	Die einzelnen Farben werden über VCC angesteuert (PNP) Vertauschungssicher: Die Ansteuerung der Farben erfolgt über PINs, die Position der Kalotte kann somit frei gewählt werden (siehe Betriebsanleitung).

Anschluss 1

Funktion	Leuchtfarbe programmierbar durch Ansteuerung der Adern Spannungsversorgung
Art des Anschlusses	Leitung, an die Kalotte gelötet / offenes Ende
Leitungslänge	1.500 mm
Aderzahl	6 -adrig

Mechanische Daten

Bauform	zylindrisch
Abmessung (Ø x L)	70 mm x 203 mm
Werkstoff Gehäuse	Kunststoff Metall
Gehäuse Metall	Aluminium
Gehäuse Kunststoff	PC-ABS
Nettogewicht	313 g
Farbe Gehäuse	grau schwarz
Art der Befestigung, anlagenseitig	schraubbar / horizontal
Art des Leuchtmittels	LED/24V
Kalottenmodule	1 Stück
Signalbild	Dauer- oder Blinklicht
Abstrahlwinkel	360°

Umgebungsdaten

Umgebungstemperatur Betrieb	-10 ... 60 °C
-----------------------------	---------------

Zertifizierungen

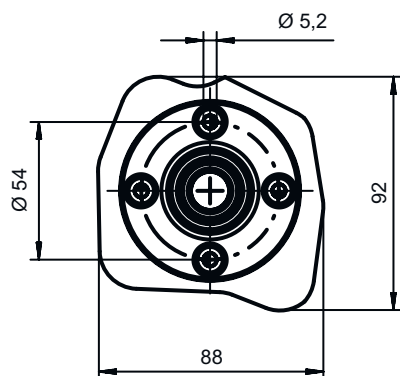
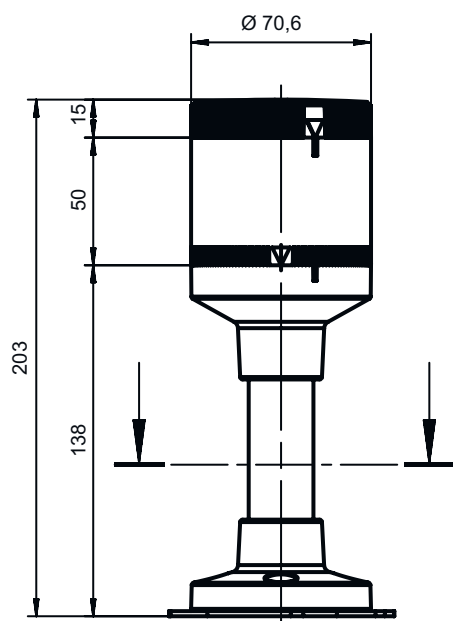
Schutzart	IP 66
Zulassungen	CE CSA

Klassifikation

Zolltarifnummer	85318070
ECLASS 5.1.4	27371230
ECLASS 8.0	27371230
ECLASS 9.0	27371220
ECLASS 10.0	27371230
ECLASS 11.0	27371230
ECLASS 12.0	27371230
ECLASS 13.0	27371230
ECLASS 14.0	27371230
ETIM 5.0	EC001042
ETIM 6.0	EC001042
ETIM 7.0	EC001042
ETIM 8.0	EC001042
ETIM 9.0	EC001042

Maßzeichnungen

Alle Maßangaben in Millimeter



Elektrischer Anschluss

Anschluss 1

Funktion	Leuchtfarbe programmierbar durch Ansteuerung der Adern
	Spannungsversorgung
Art des Anschlusses	Leitung, an die Kalotte gelötet / offenes Ende
Leitungslänge	1.500 mm
Werkstoff Mantel	PVC
Leitungsfarbe	grau
Aderzahl	6 -adrig
Aderquerschnitt	0,34 mm ²

Elektrischer Anschluss

Aderfarbe	Aderbelegung
schwarz	GND
rot	VCC / Leuchtfarbe: Rot
grün	VCC / Leuchtfarbe: Grün
blau	VCC / Leuchtfarbe: Blau
blau / rot	VCC / Multicolor Leuchtfarbe: Pink
grün / rot	VCC / Multicolor Leuchtfarbe: Gelb
blau / grün	VCC / Multicolor Leuchtfarbe: Türkis
blau / grün / rot	VCC / Multicolor Leuchtfarbe: Weiß
gelb	VCC / Leuchtfarbe: Orange
weiß	VCC / Leuchtfarbe: Weiß/Buzzer
HINWEIS	Schließen Sie alle aufgeführten Adern an um die entsprechende Leuchtfarbe zu erhalten.

Anschluss 3	
Funktion	Verbindung zum Gerät
Art des Anschlusses	Klemme
Art der Klemme	Zugfedertechnik
Polzahl	6 -polig

Klemme	Belegung
B	blau
G	grün
A	orange/gelb
R	rot
0 V	GND
W	weiß/Buzzer

Hinweise

Bestimmungsgemäße Verwendung beachten!

	<ul style="list-style-type: none"> Das Produkt ist kein Sicherheits-Sensor und dient nicht dem Personenschutz. Das Produkt ist nur von befähigten Personen in Betrieb zu nehmen. Setzen Sie das Produkt nur entsprechend der bestimmungsgemäßen Verwendung ein.
--	-----------------------------------------------------------------------------------------------------------------------------------------------------------------------------------------------------------------------------------------------------------------------------------------------------

Zubehör

Muting - Montagesysteme

	Art.-Nr.	Bezeichnung	Artikel	Beschreibung
	50142896	A7-MW2	Signalsäulenelement	Bauform: L-Form Ausführung: Winkel L-Form Befestigung, anlagenseitig: Durchgangsbefestigung

Zubehör

Allgemein

	Art.-Nr.	Bezeichnung	Artikel	Beschreibung
	50135462	A7-V1-BZ1-M	Signalsäulenelement	Signalgebung: akustisch Stromaufnahme, max.: 70 mA Bauform: zylindrisch Durchmesser: 70 mm Befestigung: Bajonettsystem Bedienelemente: Dip-Schalter, 225°-Potentiometer Umgebungstemperatur: -10 ... 60 °C Schutzart: IP 66 Tonart: Dauer- oder Pulston Schalldruck: 100 dB Tonanzahl: 8 St.
	50138151	A7-V1-BZ2-S	Signalsäulenelement	Signalgebung: akustisch Stromaufnahme, max.: 20 mA Bauform: zylindrisch Durchmesser: 70 mm Befestigung: Bajonettsystem Bedienelemente: 225°-Potentiometer Umgebungstemperatur: -10 ... 60 °C Schutzart: IP 66 Tonart: Dauerton Schalldruck: 105 dB Tonanzahl: 1 St.
	50138366	A7-V1-BZ3-S	Signalsäulenelement	Signalgebung: akustisch Stromaufnahme, max.: 30 mA Bauform: zylindrisch Durchmesser: 70 mm Befestigung: Bajonettsystem Bedienelemente: 225°-Potentiometer Umgebungstemperatur: -10 ... 60 °C Schutzart: IP 66 Tonart: Pulston Schalldruck: 105 dB Tonanzahl: 1 St.

Hinweis



↪ Eine Liste mit allen verfügbaren Zubehöartikeln finden Sie auf der Webseite von Leuze im Download-Tab der Artikeldetailseite.