

Technisches Datenblatt Signalsäulenelement

Art.-Nr.: 50135457

A7-V1-DS-R-T



Abbildung kann abweichen

Inhalt

- Technische Daten
- Maßzeichnungen
- Hinweise
- Zubehör



Technische Daten

Basisdaten

| | |
|----------------------|-----------------------------------------------------|
| Serie | A7 |
| Geeignet für | Signalsäulenelemente der Serie A7 - Advanced Series |
| Art der Signalgebung | optisch |

Elektrische Daten

| | |
|---------------------------|----------------|
| Lebensdauer | > 100.000 h |
| Leistungsdaten | |
| Versorgungsspannung U_B | 24 V, DC, 10 % |
| Stromaufnahme, max. | 50 mA |

Anschluss

| | |
|----------|-----------------------------------------------------------------------------------------------------------------------------------------------------------------------------------------------------------------|
| Hinweise | Die einzelnen Farben werden über VCC angesteuert (PNP) Vertauschungssicher: Die Ansteuerung der Farben erfolgt über PINs, die Position der Kalotte kann somit frei gewählt werden (siehe Betriebsanleitung). |
|----------|-----------------------------------------------------------------------------------------------------------------------------------------------------------------------------------------------------------------|

Mechanische Daten

| | |
|--------------------------------------|----------------|
| Bauform | zylindrisch |
| Abmessung ($\varnothing \times L$) | 70 mm x 50 mm |
| Werkstoff Gehäuse | Kunststoff |
| Nettogewicht | 109 g |
| Art der Befestigung | Bajonettsystem |
| Art des Leuchtmittels | LED/24V |
| Signalbild | Dauerlicht |
| Kalottenfarbe | rot |
| Abstrahlwinkel | 360° |

Umgebungsdaten

| | |
|-----------------------------|---------------|
| Umgebungstemperatur Betrieb | -10 ... 60 °C |
|-----------------------------|---------------|

Zertifizierungen

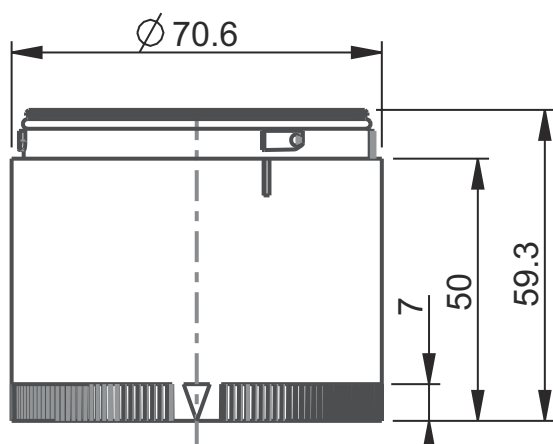
| | |
|-------------|-----------|
| Schutzart | IP 66 |
| Zulassungen | CE CSA |

Klassifikation



| | |
|-----------------|----------|
| Zolltarifnummer | 85318070 |
| ECLASS 5.1.4 | 27371220 |
| ECLASS 8.0 | 27371220 |
| ECLASS 9.0 | 27371220 |
| ECLASS 10.0 | 27371220 |
| ECLASS 11.0 | 27371220 |
| ECLASS 12.0 | 27371220 |
| ECLASS 13.0 | 27371220 |
| ECLASS 14.0 | 27371220 |
| ETIM 5.0 | EC000232 |
| ETIM 6.0 | EC000232 |
| ETIM 7.0 | EC000232 |
| ETIM 8.0 | EC000232 |
| ETIM 9.0 | EC000232 |

Maßzeichnungen

Alle Maßangaben in Millimeter




Hinweise

|  Bestimmungsgemäße Verwendung beachten! | |
|---------------------------------------------------------------------------------------------------------------------------------|--------------------------------------------------------------------------------------------------------------------------------------------------------------------------------------------------------------------------------------------------------------------------------------------------------|
|  | <ul style="list-style-type: none"> ↪ Das Produkt ist kein Sicherheits-Sensor und dient nicht dem Personenschutz. ↪ Das Produkt ist nur von befähigten Personen in Betrieb zu nehmen. ↪ Setzen Sie das Produkt nur entsprechend der bestimmungsgemäßen Verwendung ein. |

Zubehör Montage

| | Art.-Nr. | Bezeichnung | Artikel | Beschreibung |
|----------------------------------------------------------------------------------|----------|-------------|---------------------|---------------------------------------------------------------------------------------------------------------------------------------------------------------------------------------------------------------------------------------------------------|
|  | 50135463 | A7-MP1-100 | Signalsäulenelement | Anschluss: Klemme, Zugfedertechnik Bauform: zylindrisch Durchmesser: 70 mm Ausführung: Fußmontage Befestigung, anlagenseitig: schraubbar / horizontal Modulaufnahme: einseitig Umgebungstemperatur: -10 ... 60 °C Schutzart: IP 66 |

| Hinweis | |
|------------------------------------------------------------------------------------|------------------------------------------------------------------------------------------------------------------------------------------------------------------------------------|
|  | <ul style="list-style-type: none"> ↪ Eine Liste mit allen verfügbaren Zubehörartikeln finden Sie auf der Webseite von Leuze im Download-Tab der Artikeldetailseite. |