

Technisches Datenblatt

Umlenkspiegel

Art.-Nr.: 529613

UM60-1350

Inhalt

- Technische Daten
- Maßzeichnungen



Abbildung kann abweichen

Technische Daten

Basisdaten

Serie	UM
Typ, Säulen und Spiegel	Rückseitiger Umlenkspiegel

Mechanische Daten

Abmessung (B x H x L)	25 mm x 68 mm x 1.420 mm
Nettogewicht	2.520 g
Farbe Gehäuse	gelb, RAL 1021
Art der Befestigung	Drehhalterung Nutmontage
Geeignet für Sensor	Sicherheits-Lichtvorhänge MLC 500, MLC 300
Schutzfeldhöhe bis	1.350 mm
Spiegellänge	1.410 mm

Klassifikation

Zolltarifnummer	70099200
ECLASS 5.1.4	27279207
ECLASS 8.0	27279207
ECLASS 9.0	27273605
ECLASS 10.0	27273605
ECLASS 11.0	27273605
ECLASS 12.0	27273605
ECLASS 13.0	27273605
ECLASS 14.0	27273605
ETIM 5.0	EC002467
ETIM 6.0	EC002467
ETIM 7.0	EC002467
ETIM 8.0	EC002467
ETIM 9.0	EC002467

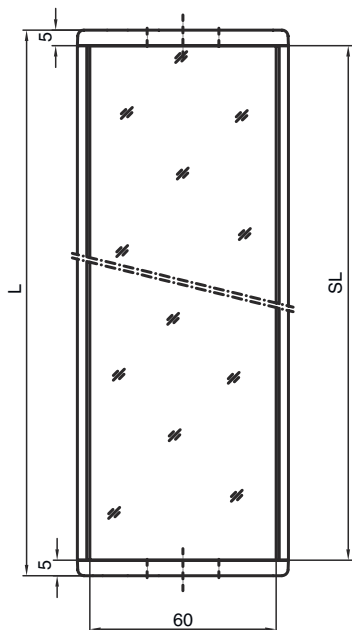
Maßzeichnungen

Alle Maßangaben in Millimeter

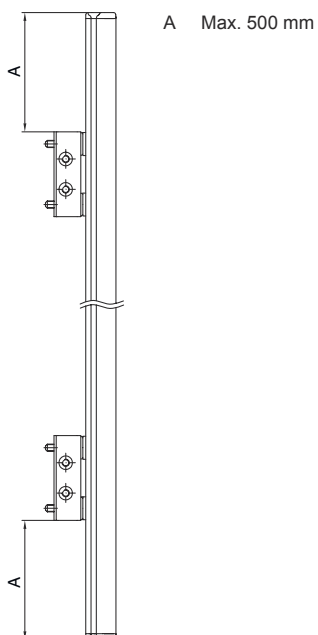
Spiegel



L Länge = 1420 mm
SL Spiegellänge = 1410 mm

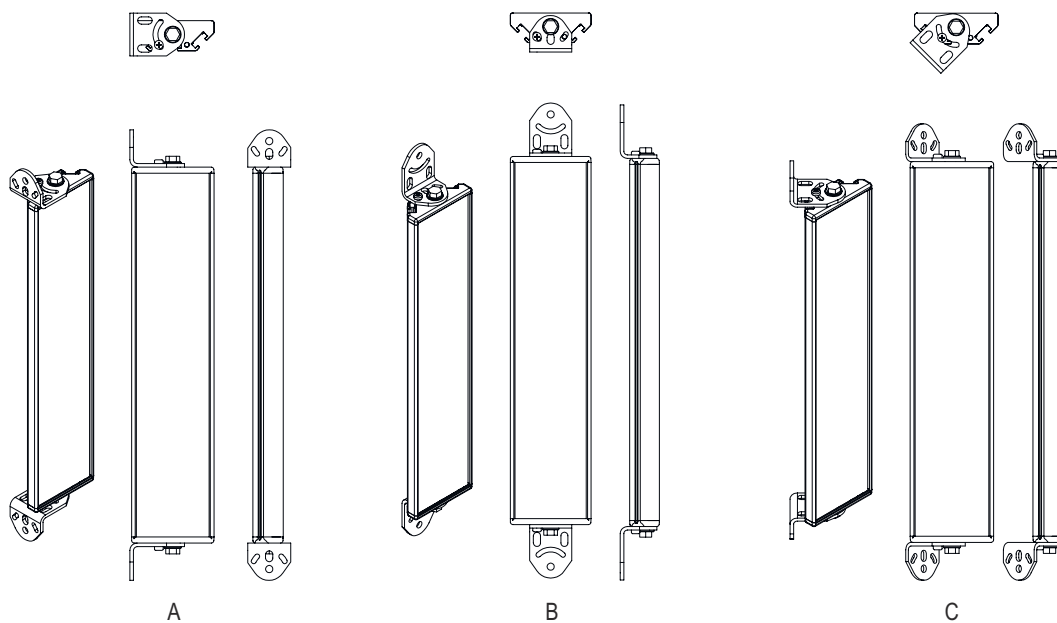


Montageabstände



Maßzeichnungen

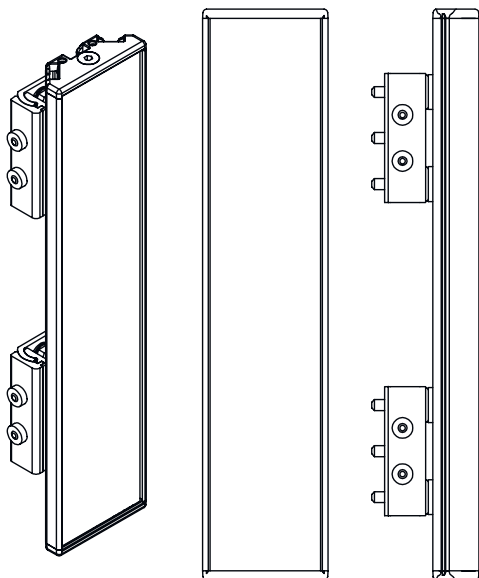
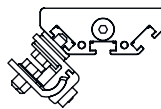
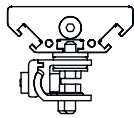
Montage mit Standardwinkel BT-UM60



- A seitlich
- B rückseitig
- C schräg verstellbar (0 - 90°)

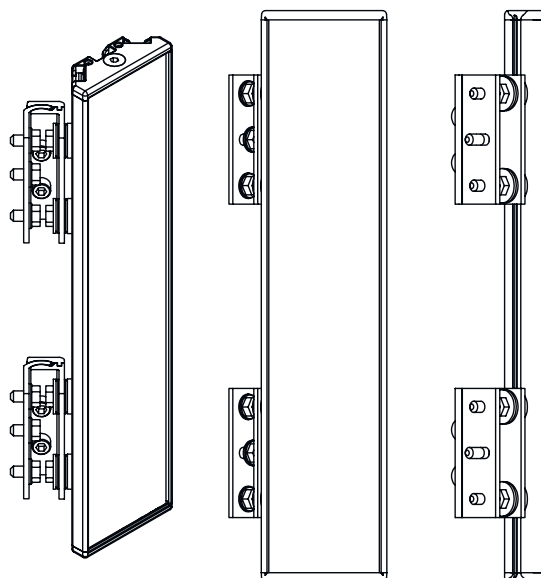
Maßzeichnungen

Montage mit Schwenkhalterung BT-SSD



A

- A rückseitig
- B seitlich 45°



B