

Technisch gegevensblad

Afbuigspiegel

Art.-nr.: 529613

UM60-1350

Inhoud

- Technische gegevens
- Maattekeningen



Afbeelding kan afwijken

Technische gegevens

Basisgegevens

Serie	UM
Type, kolommen en spiegels	Afbuigspiegel aan achterzijde

Mechanische gegevens

Afmeting (b x h x l)	25 mm x 68 mm x 1.420 mm
Nettogewicht	2.520 g
Kleur behuizing	geel, RAL 1021
Type bevestiging	Draaihouder Groefmontage
Geschikt voor sensor	Veiligheidslichtschermen MLC 500, MLC 300
Veiligheidszonehoogte tot en met	1.350 mm
Spiegellengte	1.410 mm

Classificatie

Douanetariefnummer	70099200
ECLASS 5.1.4	27279207
ECLASS 8.0	27279207
ECLASS 9.0	27273605
ECLASS 10.0	27273605
ECLASS 11.0	27273605
ECLASS 12.0	27273605
ECLASS 13.0	27273605
ECLASS 14.0	27273605
ETIM 5.0	EC002467
ETIM 6.0	EC002467
ETIM 7.0	EC002467
ETIM 8.0	EC002467
ETIM 9.0	EC002467

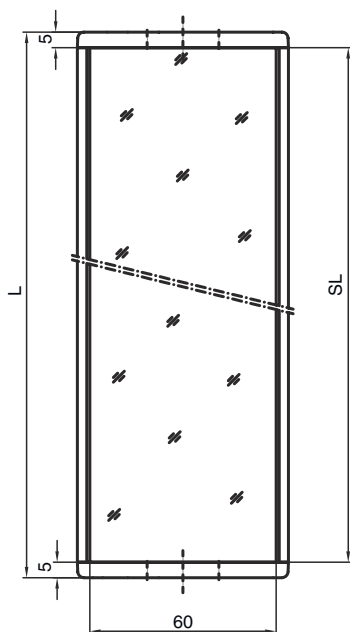
Maattekeningen

Alle maten in millimeter

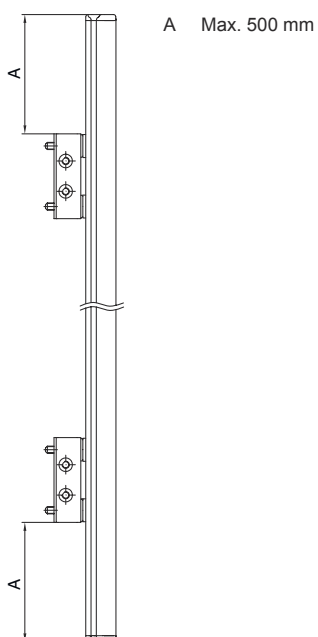
Spiegel



L Lengte = 1420 mm
SL Spiegellengte = 1410 mm

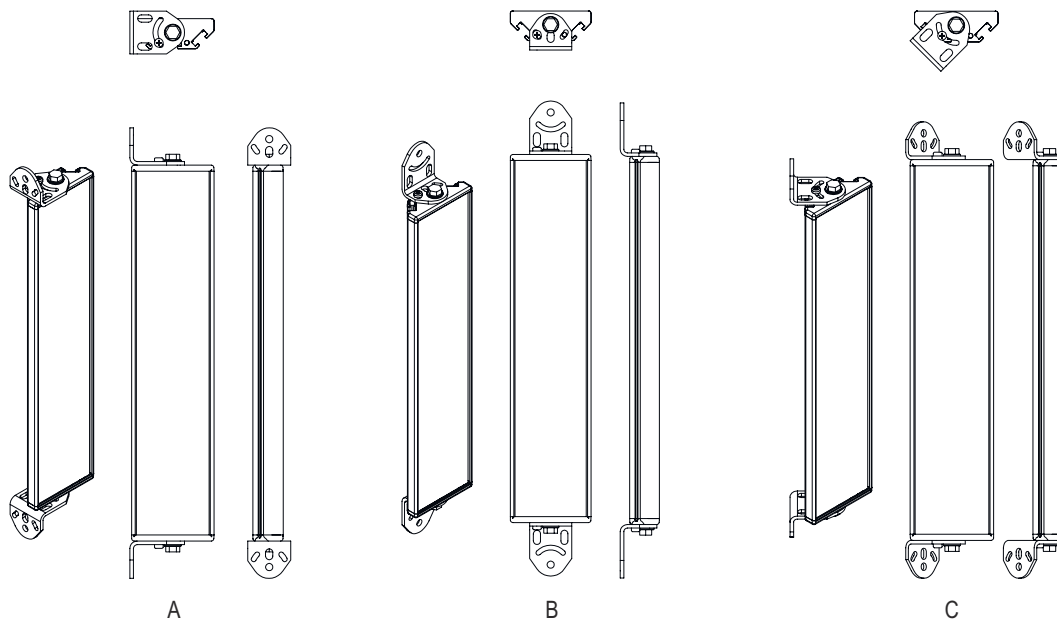


Montageafstanden



Maattekeningen

Montage met standaardhoekprofiel BT-UM60



A

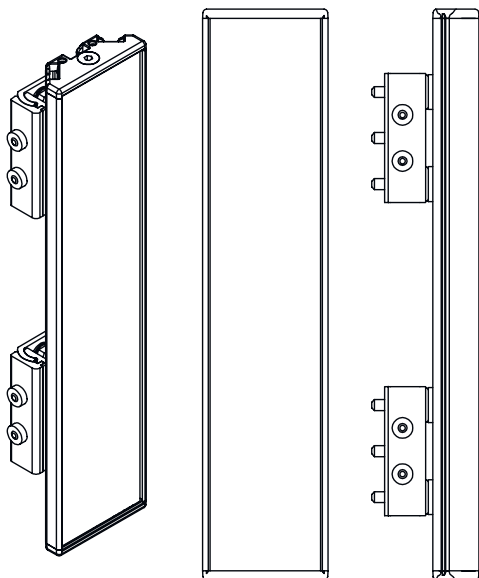
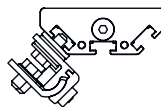
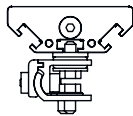
B

C

- A aan de zijkant
- B aan achterzijde
- C Schuin verstelbaar (0 - 90°)

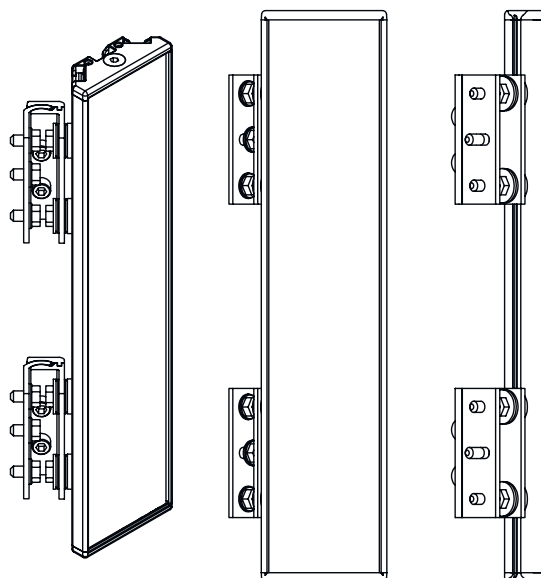
Maattekeningen

Montage met zwenkhouder BT-SSD



A

- A aan achterzijde
- B Aan de zijkant 45°



B