

Folha de dados técnicos

Coluna de sinalização

N.º do art.: 50155284

TL105-32S-ROG-BZ-050-LS

Conteúdo

- Dados técnicos
- Desenhos dimensionais
- Conexão elétrica
- Diagramas



A imagem pode divergir



Dados técnicos

Dados básicos

Série	TL 105
Tipo da sinalização	Ótico e sonoro

Dados elétricos

Dados de desempenho

Tensão de alimentação U_B	24 V, CC
Consumo de corrente, máx.	150 mA

Entradas

Número de entradas de chaveamento digitais	4 Unid.
--	---------

Entradas de chaveamento

Tipo	Entrada de chaveamento digital
------	--------------------------------

Tensão de chaveamento high mín.	24 V
---------------------------------	------

Tensão de chaveamento low máx.	0 V
--------------------------------	-----

Tipo de tensão	CC
----------------	----

Entrada de chaveamento digital 1

Ocupação	Conexão 1, pino 1
Função	Cor da luz (vermelho) através da ativação do pino

Entrada de chaveamento digital 2

Ocupação	Conexão 1, pino 2
Função	Sinal acústico (alarme) através da ativação do pino

Entrada de chaveamento digital 3

Ocupação	Conexão 1, pino 4
Função	Cor da luz (verde) através da ativação do pino

Entrada de chaveamento digital 4

Ocupação	Conexão 1, pino 5
Função	Cor da luz (laranja) através da ativação do pino

Conexão

Número de conexões	1 Unid.
--------------------	---------

Conexão 1

Função	Alimentação de tensão
	Cor da luz através da ativação dos pinos
	Sinal IN
Tipo de conexão	Cabo
Comprimento do cabo	500 mm
Número de fios	5 fios

Dados mecânicos

Execução	Cilíndrico
Dimensões (\varnothing x C)	50 mm x 190 mm
Passo de rosca	1,5 mm
Material da carcaça	Metal
Carcaça metal	Alumínio
Material da superfície luminosa	Plástico, Policarbonato
Peso líquido	310 g
Cor da carcaça	Preto
Tipo de fixação, lado da instalação	Parafusável / vertical
Tipo de lâmpada	LED/24V
Módulos de calota	3 unidades pré-confeccionadas
Imagem de sinal	Luz contínua
Ângulo de emissão	-90~+90°
Sequência dos módulos (crescente)	vermelha, laranja, verde

Dados do ambiente

Temperatura ambiente, operação	-20 ... 45 °C
Temperatura ambiente, armazenamento	-40 ... 70 °C

Certificações

Grau de proteção	IP 40
Classe de proteção	III
Certificações	CE

Dados acústicos

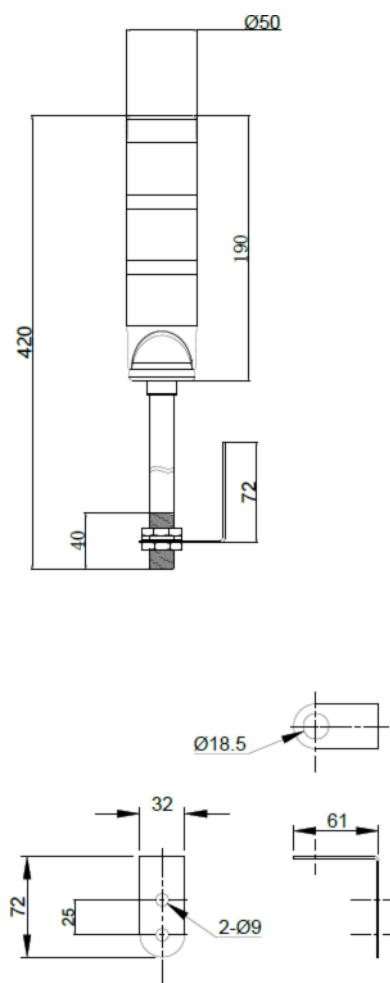
Tipo de som	Som contínuo
Pressão sonora	90 dB
Quantidade de sons	1 Unid.

Classificação

Número da pauta aduaneira	85318070
ECLASS 5.1.4	27371230
ECLASS 8.0	27371230
ECLASS 9.0	27371230
ECLASS 10.0	27371230
ECLASS 11.0	27371230
ECLASS 12.0	27371230
ECLASS 13.0	27371230
ECLASS 14.0	27371230
ECLASS 15.0	27371230
ECLASS 16.0	27371230
ETIM 5.0	EC001042
ETIM 6.0	EC001042
ETIM 7.0	EC001042
ETIM 8.0	EC001042
ETIM 9.0	EC001042
ETIM 10.0	EC001042

Desenhos dimensionais

Todas as medidas em milímetros



Conexão elétrica

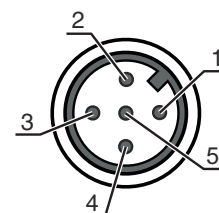
Conexão 1

Função	Alimentação de tensão
	Cor da luz através da ativação dos pinos
	Sinal IN
Tipo de conexão	Cabo
Seleção da interface	PNP / NPN comutável
Comprimento do cabo	500 mm
Cor do cabo	Preto
Número de fios	5 fios

Cor do fio

Vermelho	LED vermelho
Amarelo	LED amarelo
Verde	LED verde
Laranja	Alarme
Preto	GND

Ocupação dos fios



Diagramas

Cabo de ligação

