

Karta danych technicznych

Odbijające lustro

Nr art.: 529613

UM60-1350

Treść

- Dane techniczne
- Rysunki wymiarowe



Ilustracja może się różnić od stanu rzeczywistego

Dane techniczne

Dane podstawowe

Seria	UM
Typ, kolumny i lustra	odbijające lustro z tyłu

Dane mechaniczne

Wymiar (szer. x wys. x dł.)	25 mm x 68 mm x 1.420 mm
Masa netto	2.520 g
Kolor obudowy	żółty, RAL 1021
Rodzaj mocowania	Montaż w rowkach Uchwyt obrotowy
Przeznaczony dla czujnika	Optoelektroniczne kurtyny bezpieczeństwa MLC 500, MLC 300
Wysokość pola ochronnego do	1.350 mm
Długość lustra	1.410 mm

Klasyfikacja

Numer taryfy celnej	70099200
ECLASS 5.1.4	27279207
ECLASS 8.0	27279207
ECLASS 9.0	27273605
ECLASS 10.0	27273605
ECLASS 11.0	27273605
ECLASS 12.0	27273605
ECLASS 13.0	27273605
ECLASS 14.0	27273605
ETIM 5.0	EC002467
ETIM 6.0	EC002467
ETIM 7.0	EC002467
ETIM 8.0	EC002467
ETIM 9.0	EC002467

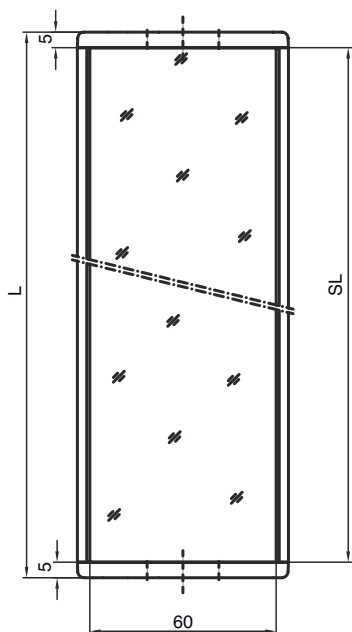
Rysunki wymiarowe

Wszystkie wymiary są podane w milimetrach

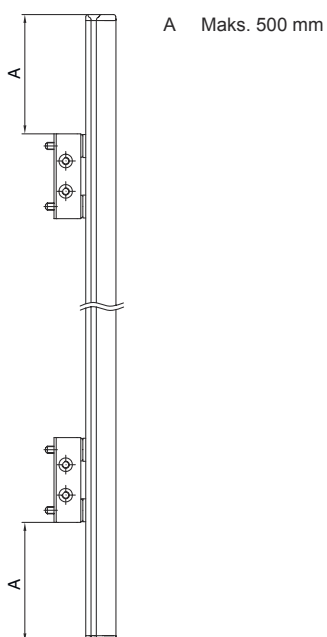
Lustra



L Długość = 1420 mm
SL Długość lustra = 1410 mm

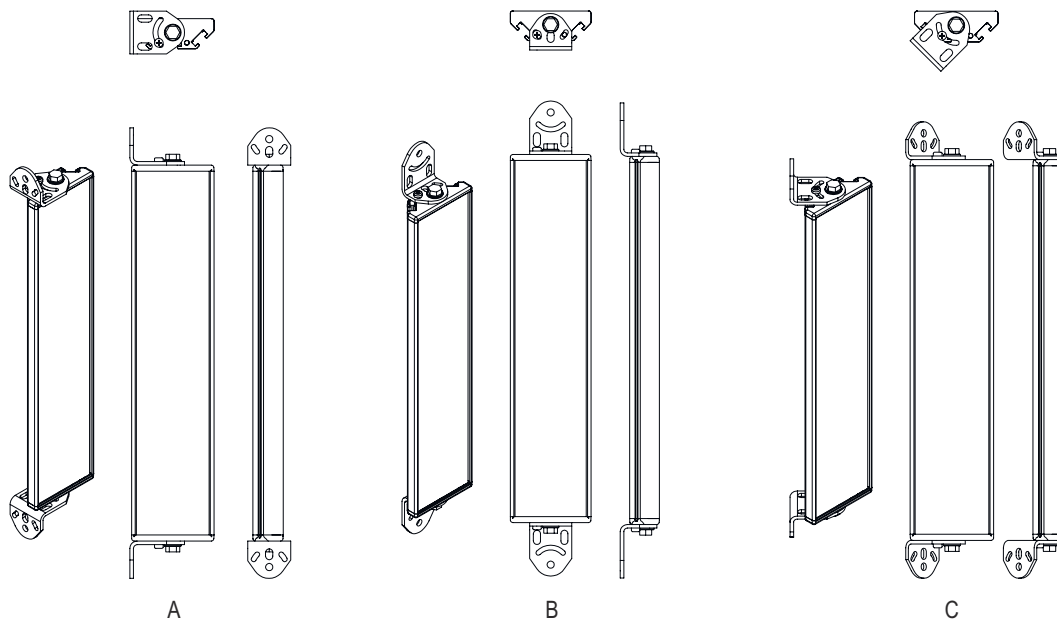


Odstępy montażowe



Rysunki wymiarowe

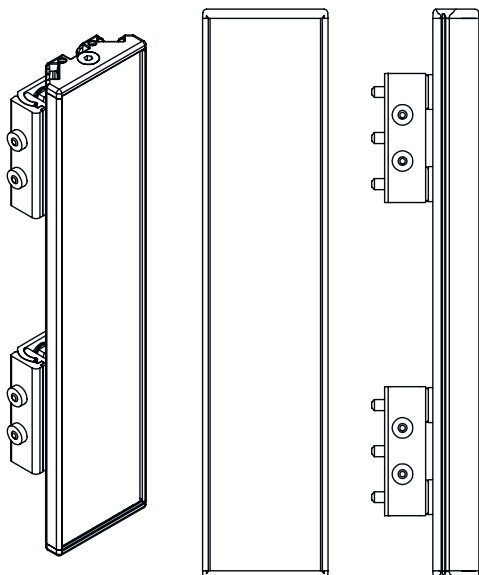
Montaż z kątownikami standardowymi BT-UM60



- A z boku
- B po tylnej stronie
- C ustawiany ukośnie (0 – 90°)

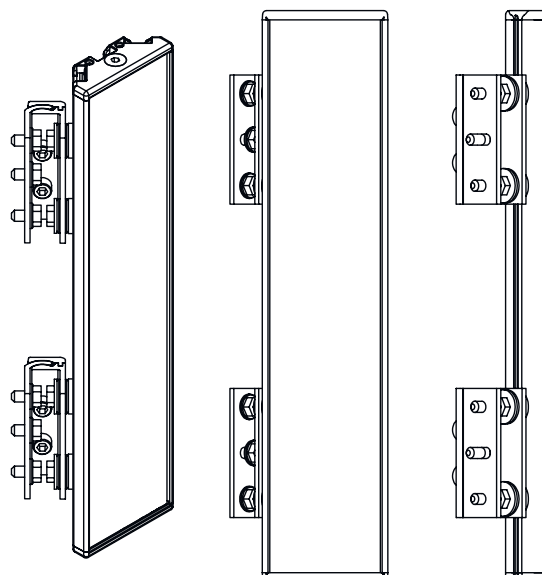
Rysunki wymiarowe

Montaż z uchwytem wychylnym BT-SSD



A

A po tylnej stronie
B bocznie 45°



B