

Technisches Datenblatt Reflex-Lichtschanke polarisiert

Art.-Nr.: 50140149

PRK412B/N

Inhalt

- Technische Daten
- Maßzeichnungen
- Elektrischer Anschluss
- Diagramme
- Bedienung und Anzeige
- Reflektoren & Reflexfolie
- Artikelschlüssel
- Hinweise
- Zubehör



Abbildung kann abweichen



Technische Daten

Basisdaten

| | |
|------------------|--------------------|
| Serie | 412B |
| Funktionsprinzip | Reflexions-Prinzip |

Optische Daten

| | |
|--------------------|--|
| Betriebsreichweite | 0,02 ... 1,8 m, mit Reflektor TK(S) 100x100 |
| Betriebsreichweite | zugesicherte Reichweite |
| Grenzreichweite | 0,02 ... 2,3 m, mit Reflektor TK(S) 100x100 |
| Grenzreichweite | typische Reichweite |
| Lichtquelle | LED, rot |
| Wellenlänge | 660 nm |
| Sendesignalform | gepulst |
| LED-Gruppe | Freie Gruppe (nach EN 62471) |

Elektrische Daten

| | |
|-------------------|----------------------------------|
| Schutzbeschaltung | Kurzschlusschutz Verpolschutz |
|-------------------|----------------------------------|

Leistungsdaten

| | |
|---------------------------|---------------------------------------|
| Versorgungsspannung U_B | 10 ... 36 V, DC, inkl. Restwelligkeit |
| Restwelligkeit | 0 ... 20 %, von U_B |
| Leerlaufstrom | 0 ... 15 mA |

Ausgänge

| | |
|---------------------------------|-------|
| Anzahl digitaler Schaltausgänge | 1 St. |
|---------------------------------|-------|

Schaltausgänge

| | |
|-------------------|--------|
| Spannungsart | DC |
| Schaltstrom, max. | 200 mA |

Schaltausgang 1

| | |
|---------------|-----------------|
| Schaltelement | Transistor, NPN |
| Schaltprinzip | dunkelschaltend |

Zeitverhalten

| | |
|--------------------------|----------|
| Schaltfrequenz | 1.000 Hz |
| Ansprechzeit | 0,5 ms |
| Bereitschaftsverzögerung | 20 ms |

Anschluss

Anschluss 1

| | |
|---------------------|-----------------------------------|
| Funktion | Signal OUT Spannungsversorgung |
| Art des Anschlusses | Leitung |
| Leitungslänge | 2.000 mm |
| Werkstoff Mantel | PVC |
| Leitungsfarbe | schwarz |
| Aderzahl | 3 -adrig |
| Aderquerschnitt | 0,34 mm ² |

Mechanische Daten

| | |
|--------------------------|-------------------|
| Abmessung (Ø x L) | 12 mm x 51 mm |
| Gewindegröße | M12 x 1 mm |
| Werkstoff Gehäuse | Metall |
| Gehäuse Metall | Messing verchromt |
| Werkstoff Optikabdeckung | Glas |
| Nettogewicht | 100 g |
| Farbe Gehäuse | silber |

Bedienung und Anzeige

| | |
|-----------------|-------|
| Art der Anzeige | LED |
| Anzahl der LED | 2 St. |

Umgebungsdaten

| | |
|-----------------------------|---------------|
| Umgebungstemperatur Betrieb | -25 ... 55 °C |
|-----------------------------|---------------|

Zertifizierungen

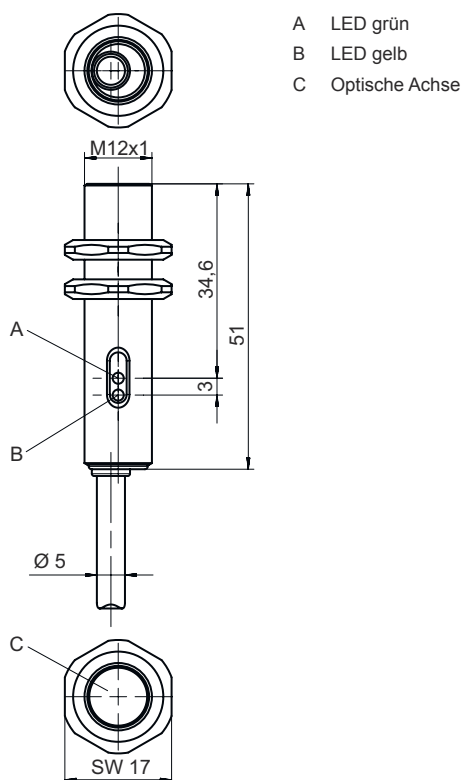
| | |
|---------------------|---------------|
| Schutzart | IP 67 |
| Schutzklasse | III |
| Zulassungen | c UL US |
| Gültiges Normenwerk | IEC 60947-5-2 |

Klassifikation

| | |
|-----------------|----------|
| Zolltarifnummer | 85365019 |
| ECLASS 5.1.4 | 27270902 |
| ECLASS 8.0 | 27270902 |
| ECLASS 9.0 | 27270902 |
| ECLASS 10.0 | 27270902 |
| ECLASS 11.0 | 27270902 |
| ECLASS 12.0 | 27270902 |
| ECLASS 13.0 | 27270902 |
| ECLASS 14.0 | 27270902 |
| ECLASS 15.0 | 27270902 |
| ETIM 5.0 | EC002717 |
| ETIM 6.0 | EC002717 |
| ETIM 7.0 | EC002717 |
| ETIM 8.0 | EC002717 |
| ETIM 9.0 | EC002717 |
| ETIM 10.0 | EC002717 |

Maßzeichnungen

Alle Maßangaben in Millimeter



Elektrischer Anschluss

Anschluss 1

| | |
|----------------------------|----------------------|
| Funktion | Signal OUT |
| | Spannungsversorgung |
| Art des Anschlusses | Leitung |
| Leitungslänge | 2.000 mm |
| Werkstoff Mantel | PVC |
| Leitungsfarbe | schwarz |
| Aderzahl | 3 -adrig |
| Aderquerschnitt | 0,34 mm ² |

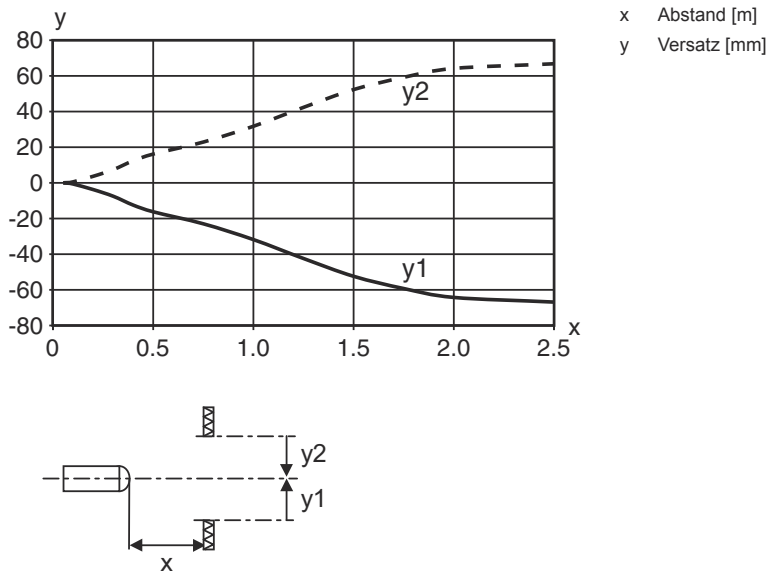
Adernfarbe

Aderbelegung

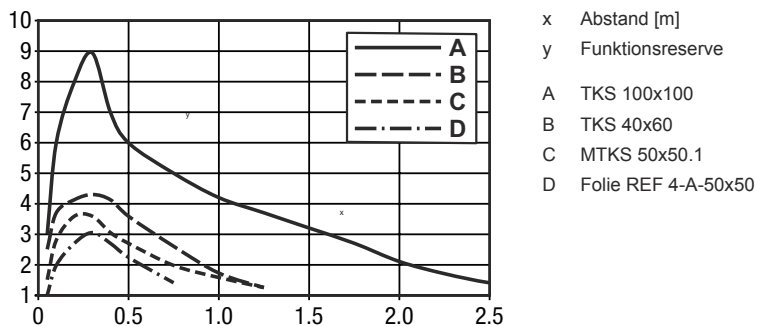
| | |
|---------|-------|
| braun | V+ |
| schwarz | OUT 1 |
| blau | GND |

Diagramme

Typ. Ansprechverhalten



Typ. Funktionsreserve



Bedienung und Anzeige

| LED | Anzeige | Bedeutung |
|-----|------------------|-----------------------------------|
| 1 | grün, Dauerlicht | Funktionsreserve |
| 2 | gelb, Dauerlicht | Schaltausgang/Schaltzustand aktiv |

Reflektoren & Reflexfolie

| | Art.-Nr. | Bezeichnung | Betriebsreichweite Grenzreichweite | Beschreibung |
|--|----------|--------------|---------------------------------------|---|
| | 50117583 | MTKS 50x50.1 | 0,015 ... 1 m 0,015 ... 1,3 m | Bauform: rechteckig Reflexionsfläche: 50 mm x 50 mm Tripplegröße: 1,2 mm Werkstoff: Kunststoff Trägermaterial: Kunststoff Chemische Bezeichnung Werkstoff: PMMA8N Befestigung: Durchgangsbefestigung, klebbar |

Reflektoren & Reflexfolie

| | Art.-Nr. | Bezeichnung | Betriebsreichweite Grenzreichweite | Beschreibung |
|---|----------|---------------|---------------------------------------|---|
|  | 50108300 | REF 4-A-50x50 | 0,08 ... 0,6 m 0,08 ... 0,8 m | Bauform: rechteckig Reflexionsfläche: 50 mm x 50 mm Werkstoff: Kunststoff Chemische Bezeichnung Werkstoff: PMMA Befestigung: selbstklebend |
|  | 50024127 | TK 82.2 | 0,05 ... 1,6 m 0,05 ... 2 m | Bauform: rund Tripplegröße: 4 mm Reflexionsfläche Durchmesser: 79 mm Werkstoff: Kunststoff Trägermaterial: Kunststoff Chemische Bezeichnung Werkstoff: PMMA8N Befestigung: Durchgangsbefestigung, Rückseite kann beklebt werden |
|  | 50022816 | TKS 100X100 | 0,02 ... 1,8 m 0,02 ... 2,3 m | Bauform: rechteckig Reflexionsfläche: 96 mm x 96 mm Tripplegröße: 4 mm Werkstoff: Kunststoff Trägermaterial: Kunststoff Chemische Bezeichnung Werkstoff: PMMA8N Befestigung: Durchgangsbefestigung, klebbar |
|  | 50081283 | TKS 20X40 | 0,02 ... 0,5 m 0,02 ... 0,65 m | Bauform: rechteckig Reflexionsfläche: 16 mm x 38 mm Tripplegröße: 2,3 mm Werkstoff: Kunststoff Trägermaterial: Kunststoff Chemische Bezeichnung Werkstoff: PMMA8N Befestigung: Durchgangsbefestigung, klebbar |
|  | 50023525 | TKS 30X50 | 0,02 ... 0,65 m 0,02 ... 0,85 m | Bauform: rechteckig Reflexionsfläche: 44 mm x 27 mm Tripplegröße: 3 mm Werkstoff: Kunststoff Trägermaterial: Kunststoff Chemische Bezeichnung Werkstoff: PMMA8N Befestigung: Durchgangsbefestigung, klebbar |
|  | 50040820 | TKS 40X60 | 0,02 ... 1 m 0,02 ... 1,3 m | Bauform: rechteckig Reflexionsfläche: 56 mm x 37 mm Tripplegröße: 4 mm Werkstoff: Kunststoff Trägermaterial: Kunststoff Chemische Bezeichnung Werkstoff: PMMA8N Befestigung: Durchgangsbefestigung, klebbar |


Artikelschlüssel

Artikelbezeichnung: AAA412BGG.H/ii-K


| | |
|----------------|--|
| AAA412B | Funktionsprinzip / Bauform LS412B: Einweg-Lichtschanke Sender LE412B: Einweg-Lichtschanke Empfänger ET412B: Reflexions-Lichttaster energetisch PRK412B: Reflexions-Lichtschanke mit Polarisationsfilter |
| GG | Lichtquelle entfällt: LED L2: Laser Klasse 2 |
| H | Reichweiteinstellung 1: Potentiometer 270° |

Artikelschlüssel

| | |
|-----------|---|
| ii | Schaltausgang / Funktion / OUT1OUT2 (OUT1 = Pin 4, OUT2 = Pin 2) 2: NPN-Transistorausgang, hellschaltend N: NPN-Transistorausgang, dunkelschaltend 4: PNP-Transistorausgang, hellschaltend P: PNP-Transistorausgang, dunkelschaltend D: Deaktivierungseingang (Deaktivierung mit Low-Signal) X: Pin nicht belegt |
| K | Elektrischer Anschluss entfällt: Leitung, Standardlänge 2000 mm, 3-adrig M12: M12 Rundsteckverbindung, 4-polig (Stecker) |

| Hinweis | |
|--|---|
|  | ↪ Eine Liste mit allen verfügbaren Gerätetypen finden Sie auf der Webseite von Leuze unter www.leuze.com . |

Hinweise

| ! Bestimmungsgemäße Verwendung beachten! | |
|---|--|
|  | ↪ Das Produkt ist kein Sicherheits-Sensor und dient nicht dem Personenschutz. ↪ Das Produkt ist nur von befähigten Personen in Betrieb zu nehmen. ↪ Setzen Sie das Produkt nur entsprechend der bestimmungsgemäßen Verwendung ein. |

Zubehör

Befestigungstechnik - Befestigungswinkel

| | Art.-Nr. | Bezeichnung | Artikel | Beschreibung |
|--|----------|-------------|-------------|--|
|  | 50113549 | BT D12M.5 | Haltewinkel | Durchmesser, innen: 12 mm Ausführung des Befestigungsteils: Winkel L-Form Befestigung, anlagenseitig: Durchgangsbefestigung Befestigung, geräteseitig: schraubbar Art des Befestigungsteils: starr Werkstoff: Edelstahl |

Standardreflektoren

| | Art.-Nr. | Bezeichnung | Artikel | Beschreibung |
|---|----------|-------------|-----------|---|
|  | 50081283 | TKS 20X40 | Reflektor | Bauform: rechteckig Reflexionsfläche: 16 mm x 38 mm Tripplegröße: 2,3 mm Werkstoff: Kunststoff Trägermaterial: Kunststoff Chemische Bezeichnung Werkstoff: PMMA8N Befestigung: Durchgangsbefestigung, klebbar |

Zubehör

| | Art.-Nr. | Bezeichnung | Artikel | Beschreibung |
|---|----------|-------------|-----------|---|
|  | 50040820 | TKS 40X60 | Reflektor | Bauform: rechteckig Reflexionsfläche: 56 mm x 37 mm Tripplegröße: 4 mm Werkstoff: Kunststoff Trägermaterial: Kunststoff Chemische Bezeichnung Werkstoff: PMMA8N Befestigung: Durchgangsbefestigung, klebbar |

Reflexfolien für Standardapplikationen

| | Art.-Nr. | Bezeichnung | Artikel | Beschreibung |
|---|----------|---------------|-------------|--|
|  | 50108300 | REF 4-A-50x50 | Reflexfolie | Bauform: rechteckig Reflexionsfläche: 50 mm x 50 mm Werkstoff: Kunststoff Chemische Bezeichnung Werkstoff: PMMA Befestigung: selbstklebend |

Hinweis



↪ Eine Liste mit allen verfügbaren Zubehörartikeln finden Sie auf der Webseite von Leuze im Download-Tab der Artikeldetailseite.