

## Technisches Datenblatt Beleuchtung

Art.-Nr.: 50144030

IL AL 034/031 IR 110 H



Abbildung kann abweichen

### Inhalt

- Technische Daten
- Maßzeichnungen
- Elektrischer Anschluss
- Diagramme
- Bedienung und Anzeige
- Hinweise
- Weitere Informationen
- Zubehör



# Technische Daten

## Basisdaten

Art	LED Flächen-Beleuchtung
Geeignet für	DCR 200i
	IPS 200i
	IPS 400i

## Sonderausführung

Sonderausführung	Heizung
------------------	---------

## Funktionen

Funktionen	Blitzbetrieb (Flankengesteuert), kein Dauerbetrieb
------------	--

## Optische Daten

Blitzfrequenz, max.	25 Hz
Beleuchtungsdauer, max. (Blitzzeit) tB	4 ms
Lichtquelle	LED, infrarot
Wellenlänge	850 nm
Sendsignalform	gepulst
LED-Gruppe	Freie Gruppe (nach EN 62471)
Öffnungswinkel, max.	38 °

## Elektrische Daten

Schutzbeschaltung	Kurzschlusschutz
	Verpolschutz

### Leistungsdaten

Versorgungsspannung U <sub>B</sub>	18 ... 30 V, DC
Leistungsaufnahme, max.	5 W, (Heizung inaktiv) / 9 W, (Heizung aktiv)

### Eingänge

Anzahl Aktivierungseingänge	1 St.
-----------------------------	-------

### Aktivierungseingänge

Art	Aktivierungseingang
Spannungsart	DC
Schaltspannung	high: ≥12V (LED an)
	low: ≤ 8 V (LED aus)
Aktivierungsverzögerung	0,03 ms

## Anschluss

Anzahl Anschlüsse	2 St.
-------------------	-------

### Anschluss 1

Funktion	Signal IN
	Signal OUT
	Spannungsversorgung
Art des Anschlusses	Rundstecker
Gewindegröße	M12
Typ	male
Werkstoff	Metall
Polzahl	12 -polig
Kodierung	A-kodiert

### Anschluss 2

Funktion	Signal IN
	Signal OUT
	Spannungsversorgung
Art des Anschlusses	Rundstecker
Gewindegröße	M12
Typ	female
Werkstoff	Metall
Polzahl	12 -polig
Kodierung	A-kodiert

## Mechanische Daten

Bauform	kubisch
Abmessung (B x H x L)	43 mm x 61 mm x 44 mm
Werkstoff Gehäuse	Kunststoff
	Metall
Gehäuse Metall	Aluminium-Druckguss
Gehäuse Kunststoff	PC
Werkstoff Optikabdeckung	Glas
Nettogewicht	131 g
Farbe Gehäuse	silber
Art der Befestigung	Befestigungsgewinde
	über optionales Befestigungsteil

## Bedienung und Anzeige

Art der Anzeige	LED
Anzahl der LED	1 St.

## Umgebungsdaten

Umgebungstemperatur Betrieb	-30 ... 45 °C
Umgebungstemperatur Lagerung	-20 ... 70 °C
Relative Luftfeuchtigkeit (nicht kondensierend)	90 %

## Zertifizierungen

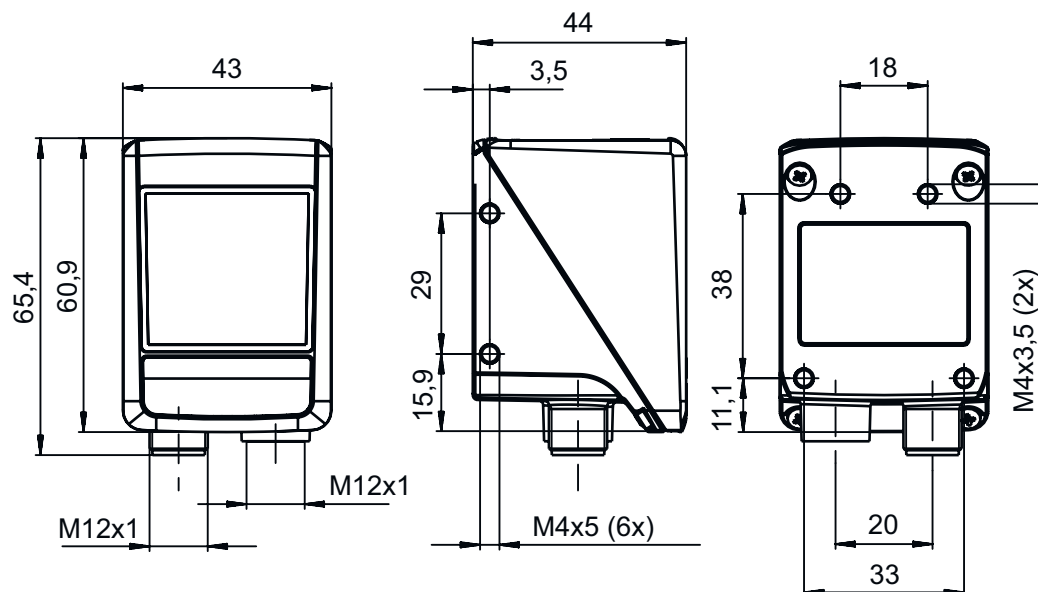
Schutzart	IP 65
Schutzklasse	III
Prüfverfahren EMV nach Norm	EN 61000-6-2
	EN 61000-6-4
Prüfverfahren Dauerschock nach Norm	IEC 60068-2-29, Test Eb
Prüfverfahren Vibration nach Norm	IEC 60068-2-6, Test Fc

## Klassifikation

Zolltarifnummer	85395100
ECLASS 5.1.4	27310204
ECLASS 8.0	27310204
ECLASS 9.0	27310204
ECLASS 10.0	27310204
ECLASS 11.0	27310204
ECLASS 12.0	27310204
ECLASS 13.0	27310204
ECLASS 14.0	27310204
ETIM 5.0	EC002498
ETIM 6.0	EC003015
ETIM 7.0	EC003015
ETIM 8.0	EC003015
ETIM 9.0	EC003015

# Maßzeichnungen

Alle Maßangaben in Millimeter

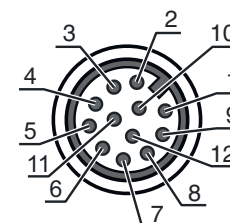


## Elektrischer Anschluss

### Anschluss 1

<b>Funktion</b>	Signal IN
	Signal OUT
	Spannungsversorgung
<b>Art des Anschlusses</b>	Rundstecker
<b>Gewindegröße</b>	M12
<b>Typ</b>	male
<b>Werkstoff</b>	Metall
<b>Polzahl</b>	12 -polig
<b>Kodierung</b>	A-kodiert
<b>Steckergehäuse</b>	Schirm

Pin	Pinbelegung
1	Durchgeschleift, VIN
2	Durchgeschleift, GND
3	Durchgeschleift
4	Durchgeschleift, Triggersignal für Beleuchtung
5	Durchgeschleift, Shield (Funktionserde)
6	Durchgeschleift
7	Durchgeschleift
8	Durchgeschleift
9	Durchgeschleift
10	Durchgeschleift
11	Durchgeschleift
12	Durchgeschleift

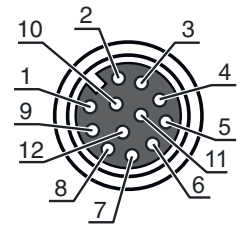


# Elektrischer Anschluss

## Anschluss 2

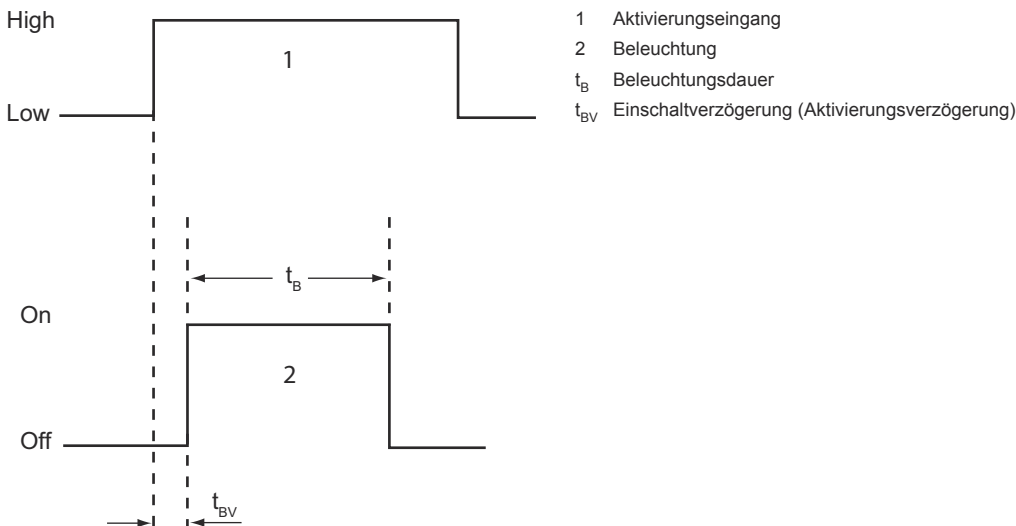
<b>Funktion</b>	Signal IN Signal OUT Spannungsversorgung
<b>Art des Anschlusses</b>	Rundstecker
<b>Gewindegröße</b>	M12
<b>Typ</b>	female
<b>Werkstoff</b>	Metall
<b>Polzahl</b>	12 -polig
<b>Kodierung</b>	A-kodiert
<b>Steckergehäuse</b>	Schirm

Pin	Pinbelegung
1	Durchgeschleift, VIN
2	Durchgeschleift, GND
3	Durchgeschleift
4	Durchgeschleift, Triggersignal für Beleuchtung
5	Durchgeschleift, Shield (Funktionserde)
6	Durchgeschleift
7	Durchgeschleift
8	Durchgeschleift
9	Durchgeschleift
10	Durchgeschleift
11	Durchgeschleift
12	Durchgeschleift



## Diagramme

### Signalverlauf



## Bedienung und Anzeige

LED	Anzeige	Bedeutung
1 PWR / FLASH	grün, Dauerlicht	Betriebsbereitschaft
	gelb, Dauerlicht	Beleuchtung aktiv
	gelb und grün, abwechselnd blinkend	Übertemperatur

# Hinweise

<b>Bestimmungsgemäße Verwendung beachten!</b>	
	<ul style="list-style-type: none"> <li>☞ Das Produkt ist kein Sicherheits-Sensor und dient nicht dem Personenschutz.</li> <li>☞ Das Produkt ist nur von befähigten Personen in Betrieb zu nehmen.</li> <li>☞ Setzen Sie das Produkt nur entsprechend der bestimmungsgemäßen Verwendung ein.</li> </ul>

## Weitere Informationen

- Montieren Sie das Gerät an der Gehäuserückseite an eine metallische Halterung (Wärmeabfuhr).

## Zubehör

### Anschlusstechnik - Anschlussleitungen

	Art.-Nr.	Bezeichnung	Artikel	Beschreibung
	50130281	KD S-M12-CA-P1-020	Anschlussleitung	Anschluss 1: Rundstecker, M12, axial, female, A-kodiert, 12 -polig Rundstecker, LED: Nein Anschluss 2: offenes Ende Geschirmt: Ja Leitungslänge: 2.000 mm Werkstoff Mantel: PUR

### Anschlusstechnik - Verbindungsleitungen

	Art.-Nr.	Bezeichnung	Artikel	Beschreibung
	50143811	KDS S-M12-CA-M12-CA-P1-003	Verbindungsleitung	Anschluss 1: Rundstecker, M12, axial, female, A-kodiert, 12 -polig Anschluss 2: Rundstecker, M12, axial, male, A-kodiert, 12 -polig Geschirmt: Ja Leitungslänge: 300 mm Werkstoff Mantel: PUR



### Befestigungstechnik - Befestigungswinkel

	Art.-Nr.	Bezeichnung	Artikel	Beschreibung
	50132151	BT 320M	Haltewinkel	Ausführung des Befestigungsteils: Winkel L-Form Befestigung, anlagenseitig: Durchgangsbefestigung Befestigung, geräteseitig: schraubbar Art des Befestigungsteils: starr Werkstoff: Metall
	50144298	BT 330M	Haltewinkel	Ausführung des Befestigungsteils: Winkel L-Form Befestigung, anlagenseitig: Durchgangsbefestigung Befestigung, geräteseitig: schraubbar Art des Befestigungsteils: justierbar Werkstoff: Metall

**Zubehör**

Art.-Nr.	Bezeichnung	Artikel	Beschreibung
----------	-------------	---------	--------------

**Befestigungstechnik - Rundstangenbefestigungen**

Art.-Nr.	Bezeichnung	Artikel	Beschreibung	
	50132150	BTU 320M-D12	Montagesystem	Ausführung des Befestigungsteils: Montagesystem Befestigung, anlagenseitig: für Rundstange 12 mm Befestigung, geräteseitig: schraubbar Art des Befestigungsteils: klemmbar, drehbar 360°, justierbar Werkstoff: Metall
	50144299	BTU 330M-1	Befestigungsteil	Ausführung des Befestigungsteils: Montagesystem Befestigung, anlagenseitig: für Rundstange 10 - 16 mm Befestigung, geräteseitig: schraubbar Art des Befestigungsteils: justierbar, drehbar 360° Werkstoff: Metall

**Dienstleistungen**

Art.-Nr.	Bezeichnung	Artikel	Beschreibung	
	S981014	CS30-S-110	Inbetriebnahme-Unterstützung	Details: Ausführung an einem Ort nach Kundenwunsch, Dauer max. 10 Stunden. Bedingungen: Geräte und Anschlussleitungen sind bereits montiert, Preis ohne Reise- und ggf. Übernachtungskosten.
	S981019	CS30-T-110	Produktschulung	Details: Ort und Inhalt nach Absprache, Dauer max. 10 Stunden. Bedingungen: Preis ohne Reise- und ggf. Übernachtungskosten.

**Hinweis**



↪ Eine Liste mit allen verfügbaren Zubehöartikeln finden Sie auf der Webseite von Leuze im Download-Tab der Artikeldetailseite.