

## Scheda tecnica dati

## Torretta di segnalazione

Cod. art.: 50155285

TL105-32S-ROG-BZ-050-FD

### Contenuto

- Dati tecnici
- Disegni quotati
- Collegamento elettrico
- Diagrammi



La figura può variare



## Dati tecnici

### Dati di base

Serie	TL 105
Tipo di segnalazione	Ottico e acustico

### Dati elettrici

#### Dati di potenza

Tensione di alimentazione $U_B$	24 V, CC
Corrente assorbita, max.	150 mA

#### Ingressi

Numero di ingressi di commutazione digitali	4 pezzo(i)
---	------------

#### Ingressi di commutazione

Tipo	Ingresso di commutazione digitale
Tensione di commutazione high min.	24 V
Tensione di commutazione low max.	0 V
Tipo di tensione	CC

#### Ingresso di commutazione digitale 1

Assegnazione	Collegamento 1, pin 1
Funzione	Colore luce (rosso) mediante attivazione del pin

#### Ingresso di commutazione digitale 2

Assegnazione	Collegamento 1, pin 2
Funzione	Segnale acustico (cicalino) mediante attivazione del pin

#### Ingresso di commutazione digitale 3

Assegnazione	Collegamento 1, pin 4
Funzione	Colore luce (verde) mediante attivazione del pin

#### Ingresso di commutazione digitale 4

Assegnazione	Collegamento 1, pin 5
Funzione	Colore luce (arancione) mediante attivazione del pin

### Collegamento

Numero di collegamenti	1 pezzo(i)
------------------------	------------

#### Collegamento 1

Funzione	Alimentazione di tensione Colore della luce mediante attivazione dei pin Segnale IN
Tipo di collegamento	A cablare
Lunghezza cavo	500 mm
Numero di conduttori	5 conduttori

### Dati meccanici

Forma costruttiva	Cilindrica
Dimensioni ( $\varnothing$ x L)	50 mm x 190 mm
Passo della filettatura	1,5 mm
Materiale dell'alloggiamento	Metallo
Alloggiamento in metallo	Alluminio
Materiale della superficie luminosa	Plastica, Policarbonato
Peso netto	310 g
Colore dell'alloggiamento	Nero
Tipo di fissaggio, lato impianto	Avvitabile / verticale
Tipo di illuminazione	LED/24V
Moduli calotta	3 pezzi preassemblati
Rappresentazione del segnale	Luce permanente
Angolo di emissione	-90~+90°
Ordine dei moduli (crescente)	rosso, arancione, verde

### Dati ambientali

Temperatura ambiente, funzionamento	-20 ... 45 °C
Temperatura ambiente, stoccaggio	-40 ... 70 °C

### Certificazioni

Grado di protezione	IP 40
Classe di protezione	III
Omologazioni	CE

### Dati acustici

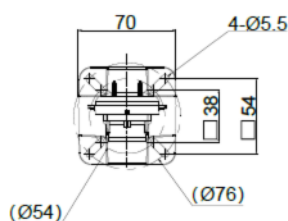
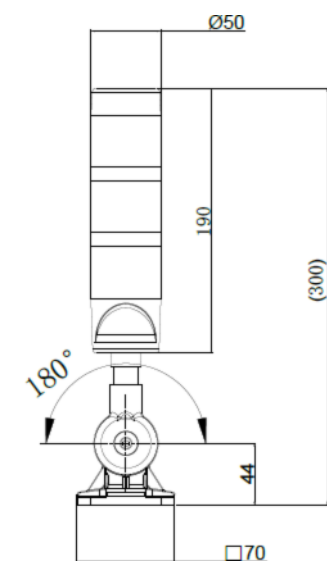
Tonalità	Suono continuo
Pressione acustica	90 dB
Numero di toni	1 pezzo(i)

### Classificazione

Voce tariffaria doganale	85318070
ECLASS 5.1.4	27371230
ECLASS 8.0	27371230
ECLASS 9.0	27371230
ECLASS 10.0	27371230
ECLASS 11.0	27371230
ECLASS 12.0	27371230
ECLASS 13.0	27371230
ECLASS 14.0	27371230
ECLASS 15.0	27371230
ECLASS 16.0	27371230
ETIM 5.0	EC001042
ETIM 6.0	EC001042
ETIM 7.0	EC001042
ETIM 8.0	EC001042
ETIM 9.0	EC001042
ETIM 10.0	EC001042

## Disegni quotati

Tutte le dimensioni in millimetri



## Collegamento elettrico

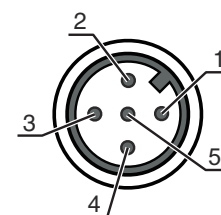
### Collegamento 1

<b>Funzione</b>	Alimentazione di tensione Colore della luce mediante attivazione dei pin Segnale IN
<b>Tipo di collegamento</b>	A cablare
<b>Selezione dell'interfaccia</b>	PNP / NPN commutabile
<b>Lunghezza cavo</b>	500 mm
<b>Colore del cavo</b>	Nero
<b>Numero di conduttori</b>	5 conduttori

### Colore del conduttore

<b>Rosso</b>	LED rosso
<b>Giallo</b>	LED giallo
<b>Verde</b>	LED verde
<b>Arancione</b>	Cicalino
<b>Nero</b>	GND

### Assegnazione conduttori



## Diagrammi

Cavo di interconnessione

