

Technisches Datenblatt

Umlenkspiegel

Art.-Nr.: 50110200

US 60-150W

Inhalt

- Technische Daten
- Maßzeichnungen
- Zubehör



Abbildung kann abweichen

Technische Daten

Basisdaten

| | |
|-------------------------|---------------------------|
| beinhaltet | 2 St. Nutenstein M6 |
| Typ, Säulen und Spiegel | Oberflächen-Umlenkspiegel |

Mechanische Daten

| | |
|-----------------------|------------------------------|
| Abmessung (B x H x L) | 25 mm x 68 mm x 220 mm |
| Nettogewicht | 600 g |
| Farbe Gehäuse | gelb, RAL 1021 |
| Art der Befestigung | Drehhalterung Nut-Montage |
| Geeignet für Sensor | Stationäre Barcodeleser |
| Spiegellänge | 210 mm |
| Spiegelbreite | 60 mm |

Klassifikation

| | |
|-----------------|----------|
| Zolltarifnummer | 70099200 |
| ECLASS 5.1.4 | 27279207 |
| ECLASS 8.0 | 27279207 |
| ECLASS 9.0 | 27273605 |
| ECLASS 10.0 | 27273605 |
| ECLASS 11.0 | 27273605 |
| ECLASS 12.0 | 27273605 |
| ECLASS 13.0 | 27273605 |
| ECLASS 14.0 | 27273605 |
| ETIM 5.0 | EC002467 |
| ETIM 6.0 | EC002467 |
| ETIM 7.0 | EC002467 |
| ETIM 8.0 | EC002467 |
| ETIM 9.0 | EC002467 |

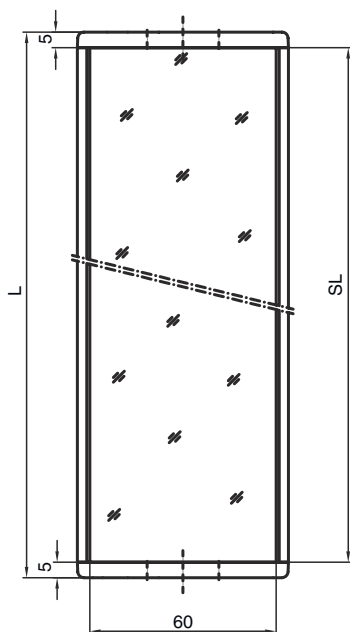
Maßzeichnungen

Alle Maßangaben in Millimeter

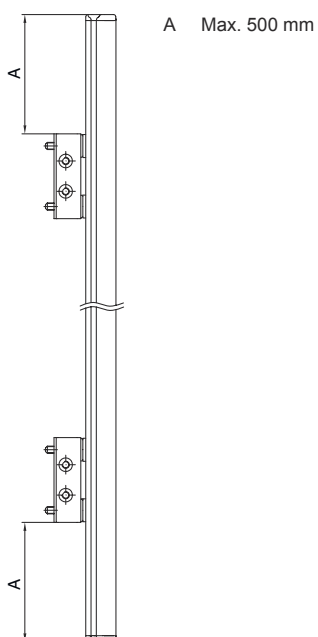
Spiegel



L Länge = 220 mm
SL Spiegellänge = 210 mm

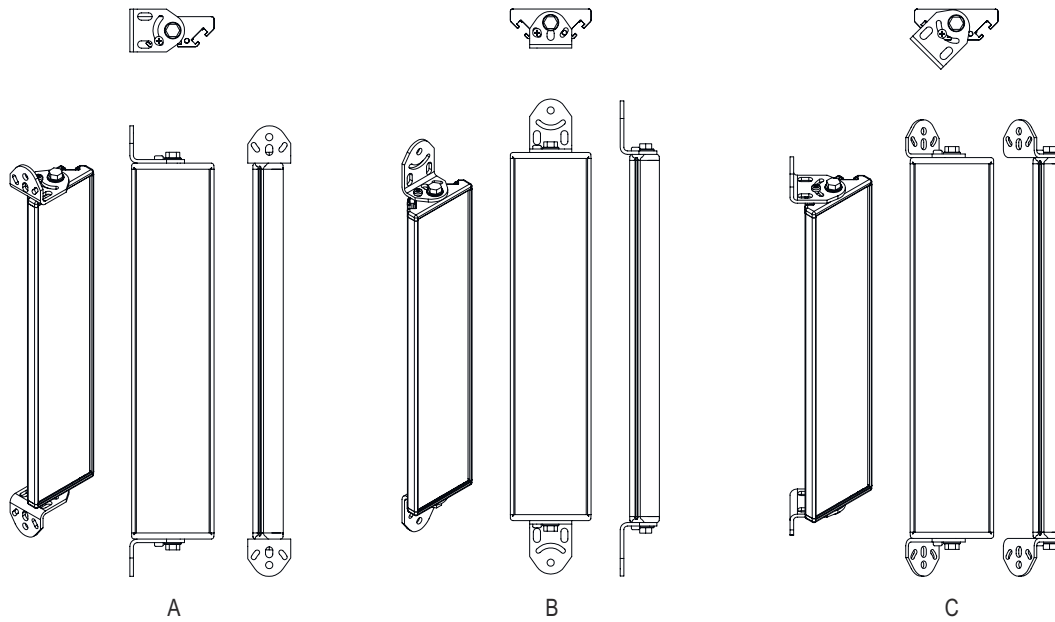


Montageabstände



Maßzeichnungen

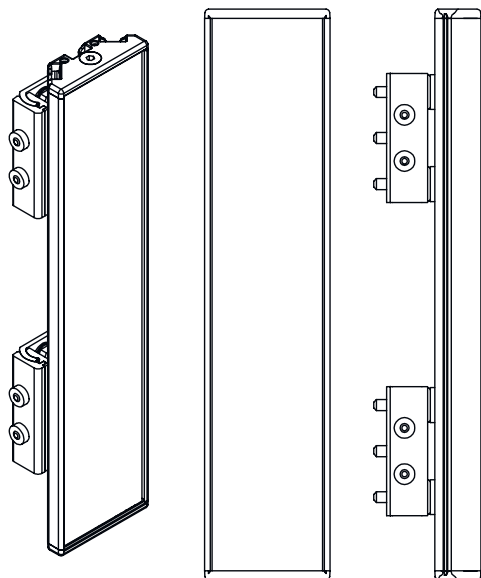
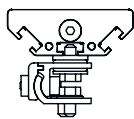
Montage mit Standardwinkel BT-2UM60



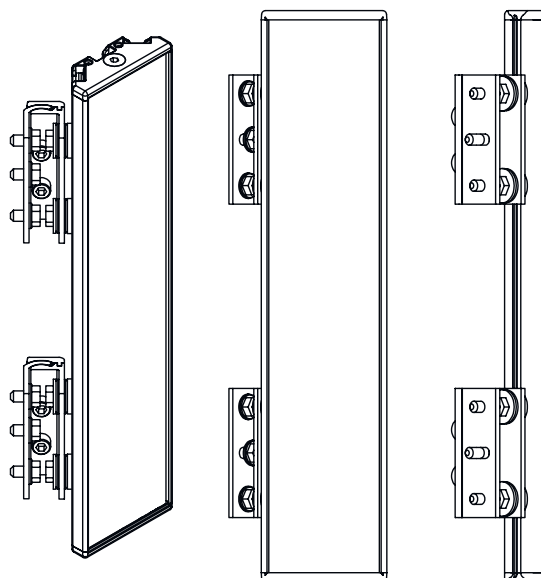
- A seitlich
- B rückseitig
- C schräg verstellbar (0 - 90°)

Maßzeichnungen

Montage mit Schwenkhalterung BT-2SB10



A




B

- A rückseitig
- B seitlich 45°

Zubehör

Befestigungstechnik - Befestigungswinkel

| | Art.-Nr. | Bezeichnung | Artikel | Beschreibung |
|---|----------|-------------|-----------|---|
|  | 430105 | BT-2UM60 | Halterung | Befestigung, anlagenseitig: Durchgangsbefestigung Befestigung, geräteseitig: schraubbar Werkstoff: Metall |

Befestigungstechnik - Drehhalterungen

| | Art.-Nr. | Bezeichnung | Artikel | Beschreibung |
|--|----------|-------------|---------------|---|
|  | 424422 | BT-2SB10 | Set Halterung | Ausführung des Befestigungsteils: Klemmhalter Befestigung, anlagenseitig: Durchgangsbefestigung Befestigung, geräteseitig: klemmbar, an der seitlichen C-Nut Art des Befestigungsteils: schwenkbar Schwenkbereich: -8 ... 8° Werkstoff: Metall |

Zubehör

Hinweis



↪ Eine Liste mit allen verfügbaren Zubehörartikeln finden Sie auf der Webseite von Leuze im Download-Tab der Artikeldetailseite.