

## Technisches Datenblatt Konturmesssystem

Art.-Nr.: 50143571

CMS708i-ENC1-0480-0480



Abbildung kann abweichen

### Inhalt

- Set besteht aus
- Technische Daten
- Maßzeichnungen
- Elektrischer Anschluss
- Diagramme
- Hinweise
- Zubehör



# Set besteht aus

	Anzahl	Art.-Nr.	Bezeichnung	Artikel	Beschreibung
	2	424417	BT-2P40	Set Halterung	Bohrung 1: M6 Bohrung 2: M6 Ausführung des Befestigungsteils: Klemmhalter Befestigung, anlagenseitig: Nut-Montage Befestigung, geräteseitig: Nut-Montage Art des Befestigungsteils: klemmbar, Geeignet für Montage in Gerätesäulen UDC-S2, DC-S2 Werkstoff: Metall
	2	50118742	CML730i-R05-480.A/L-M12	Lichtvorhang Empfänger	Betriebsreichweite: 0,1 ... 4,5 m Schnittstelle: IO-Link Anschluss: Rundstecker, M12, axial, 8 -polig
	2	50118581	CML730i-T05-480.A-M12	Lichtvorhang Sender	Betriebsreichweite: 0,1 ... 4 m Anschluss: Rundstecker, M12, axial, 5 -polig
	2	50129781	KDS DN-M12-5A-M12-5A-P3-050	Verbindungsleitung	Geeignet für Schnittstelle: DeviceNet, CANopen Anschluss 1: Rundstecker, M12, axial, female, A-kodiert, 5 -polig Anschluss 2: Rundstecker, M12, axial, male, A-kodiert, 5 -polig Geschirmt: Ja Leitungslänge: 5.000 mm Werkstoff Mantel: PUR
	3	50135146	KDS S-M12-8A-M12-8A-P1-050	Verbindungsleitung	Anschluss 1: Rundstecker, M12, axial, female, A-kodiert, 8 -polig Anschluss 2: Rundstecker, M12, axial, male, A-kodiert, 8 -polig Geschirmt: Ja Leitungslänge: 5.000 mm Werkstoff Mantel: PUR
	1	50144568	LMSMA35500024KH 10M16	Drehgeber	
	1	50142930	LSC708-ENC-100	Schaltschrank	Versorgungsspannung: 100 ... 263 V, AC Schalteingänge: 4 St. Schaltausgänge: 4 St. Anschlüsse: 11 St.

## Technische Daten

### Basisdaten

Serie	CMS 7xxi
beinhaltet	1x Dongle CMS700 1x Drehgeber
Bestellhinweis	Weitere Varianten auf Anfrage

### Funktionen

Funktionen	Für eine Mindestobjekthöhe ≥ 5 mm
------------	-----------------------------------

### Optische Daten

Betriebsreichweite	0,1 ... 4,5 m
Betriebsreichweite	zugesicherte Reichweite
Betriebsreichweite, transparente	0,1 ... 1,75 m
Medien	
Grenzreichweite	typische Reichweite
Grenzreichweite	0,1 ... 6 m
Messfeldlänge 1	480 mm
Messfeldlänge 2	480 mm
Strahlabstand	5 mm

## Technische Daten

### Elektrische Daten

<b>Schutzbeschaltung</b>	Kurzschlusschutz
	Transientenschutz
	Verpolschutz
<b>Ausgangsstrom Dauerstrom pro Kanal, max.</b>	100 mA
<b>Leistungsdaten</b>	
<b>Versorgungsspannung <math>U_B</math></b>	100 ... 263 V
<b>Leerlaufstrom</b>	250 mA
<b>Eingänge</b>	
<b>Anzahl digitaler Schalteingänge</b>	4 St.
<b>Schalteingänge</b>	
<b>Art</b>	Digitaler Schalteingang
<b>Spannungsart</b>	DC
<b>Schaltspannung</b>	24 V, VIN
<b>Ausgänge</b>	
<b>Anzahl digitaler Schaltausgänge</b>	4 St.
<b>Schaltausgänge</b>	
<b>Art</b>	Digitaler Schaltausgang
<b>Spannungsart</b>	AC
<b>Schaltspannung</b>	24 V, VIN

### Schnittstelle

<b>Art</b>	EtherNet TCP/IP
<b>Ethernet</b>	
<b>Funktion</b>	Parametrierung / Prozessdaten

### Anschluss

<b>Anzahl Anschlüsse</b>	11 St.
<b>Anschluss 1</b>	
<b>Funktion</b>	Erdung
<b>Art des Anschlusses</b>	Verschraubung
<b>Werkstoff</b>	Metall
<b>Anschluss 2</b>	
<b>Funktion</b>	Spannungsversorgung
<b>Art des Anschlusses</b>	Netzstecker
<b>Werkstoff</b>	Metall
<b>Anschluss 3</b>	
<b>Funktion</b>	Anschluss Breiten-Lichtvorhang
<b>Art des Anschlusses</b>	Rundstecker
<b>Gewindegröße</b>	M12
<b>Typ</b>	female
<b>Werkstoff</b>	Metall
<b>Polzahl</b>	4 -polig
<b>Kodierung</b>	D-kodiert

### Anschluss 4

<b>Funktion</b>	Anschluss Höhen-Lichtvorhang
<b>Art des Anschlusses</b>	Rundstecker
<b>Gewindegröße</b>	M12
<b>Typ</b>	female
<b>Werkstoff</b>	Metall
<b>Polzahl</b>	8 -polig
<b>Kodierung</b>	A-kodiert

### Anschluss 5

<b>Funktion</b>	Anschluss Drehgeber (Nicht in Verbindung mit Längen-Lichtvorhang)
<b>Art des Anschlusses</b>	Rundstecker
<b>Gewindegröße</b>	M12
<b>Typ</b>	female
<b>Werkstoff</b>	Metall
<b>Polzahl</b>	8 -polig
<b>Kodierung</b>	A-kodiert

### Anschluss 6

<b>Funktion</b>	Externe Ethernet TCP/IP-Verbindung
<b>Art des Anschlusses</b>	Rundstecker
<b>Gewindegröße</b>	M12
<b>Typ</b>	female
<b>Werkstoff</b>	Metall
<b>Polzahl</b>	4 -polig
<b>Kodierung</b>	A-kodiert

### Anschluss 7

<b>Funktion</b>	Anschluss Profinet IN (Optional)
<b>Art des Anschlusses</b>	Rundstecker
<b>Gewindegröße</b>	M12
<b>Typ</b>	female
<b>Werkstoff</b>	Metall
<b>Polzahl</b>	4 -polig
<b>Kodierung</b>	A-kodiert

### Anschluss 8

<b>Art des Anschlusses</b>	Rundstecker
<b>Gewindegröße</b>	M12
<b>Typ</b>	female
<b>Werkstoff</b>	Metall
<b>Polzahl</b>	4 -polig
<b>Kodierung</b>	A-kodiert

### Anschluss 9

<b>Art des Anschlusses</b>	Rundstecker
<b>Gewindegröße</b>	M12
<b>Typ</b>	female
<b>Werkstoff</b>	Metall
<b>Polzahl</b>	4 -polig
<b>Kodierung</b>	A-kodiert

### Mechanische Daten

<b>Bauform</b>	kubisch
<b>Werkstoff Gehäuse</b>	Metall
<b>Gehäuse Metall</b>	Aluminium
<b>Werkstoff Optikabdeckung</b>	Kunststoff
<b>Farbe Gehäuse</b>	grau
	rot

**Hinweis** Abmessungen einzelne Set-Artikel siehe Maßzeichnungen

## Technische Daten

### Bedienung und Anzeige

Art der Anzeige	LED
Anzahl der LED	3 St.
Art der Konfiguration/Parametrierung	erfolgt über webConfig
Bedienelemente	Drehschalter

### Umgebungsdaten

Umgebungstemperatur Betrieb	0 ... 45 °C
Umgebungstemperatur Lagerung	-20 ... 70 °C

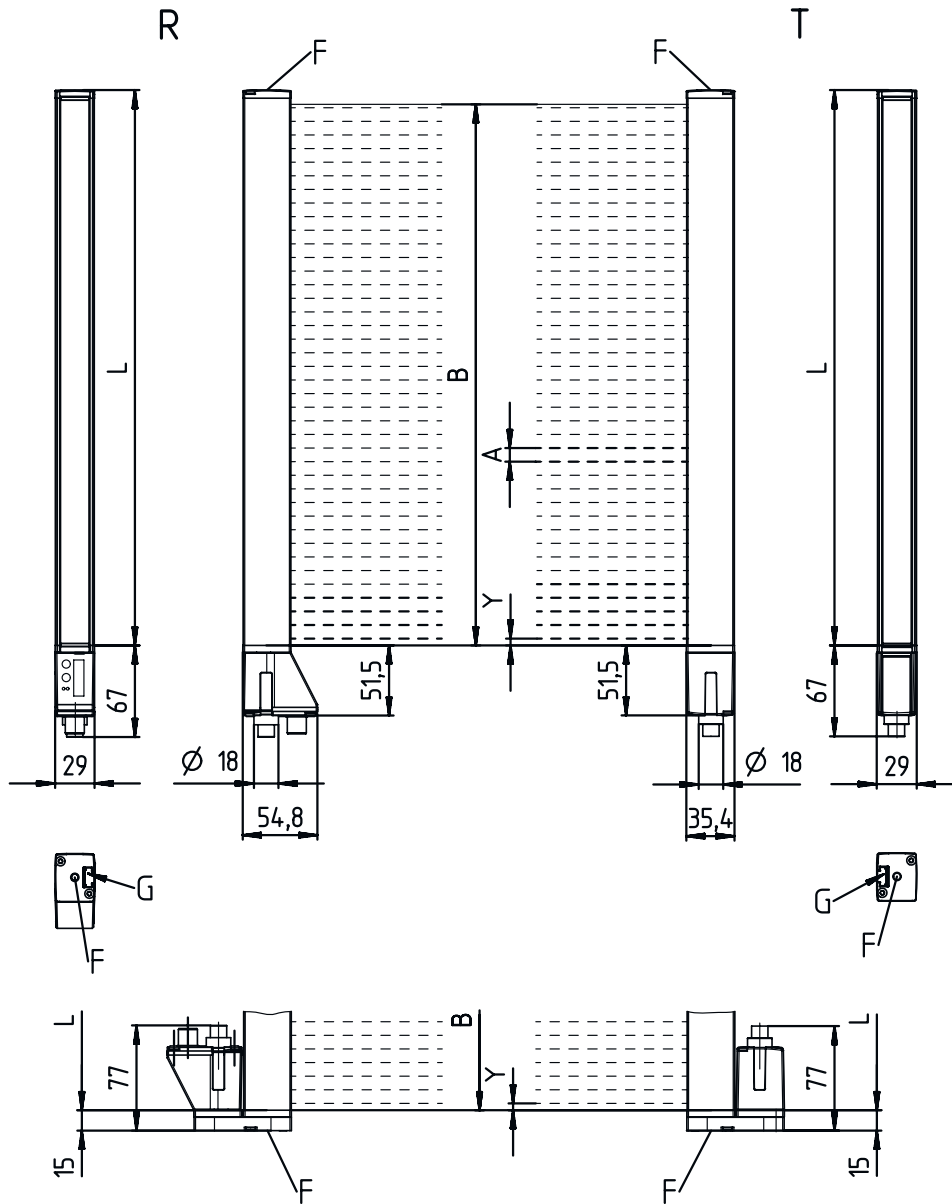
### Klassifikation

Zolltarifnummer	90314990
ECLASS 5.1.4	27270910
ECLASS 8.0	27270910
ECLASS 9.0	27270910
ECLASS 10.0	27270910
ECLASS 11.0	27270910
ECLASS 12.0	27270910
ECLASS 13.0	27270910
ECLASS 14.0	27270910
ETIM 5.0	EC002549
ETIM 6.0	EC002549
ETIM 7.0	EC002549
ETIM 8.0	EC002549
ETIM 9.0	EC002549

# Maßzeichnungen

Alle Maßangaben in Millimeter

## Lichtvorhang Sender und Empfänger



- |   |                          |   |                        |
|---|--------------------------|---|------------------------|
| A | Strahlabstand 5 mm       | L | Profillänge 1 = 488 mm |
| B | Messfeldlänge 1 = 480 mm |   | Profillänge 2 = 488 mm |
|   | Messfeldlänge 2 = 480 mm | T | Sender                 |
| F | Gewinde M6               | R | Empfänger              |
| G | Befestigungsnut          | Y | 2,5 mm                 |

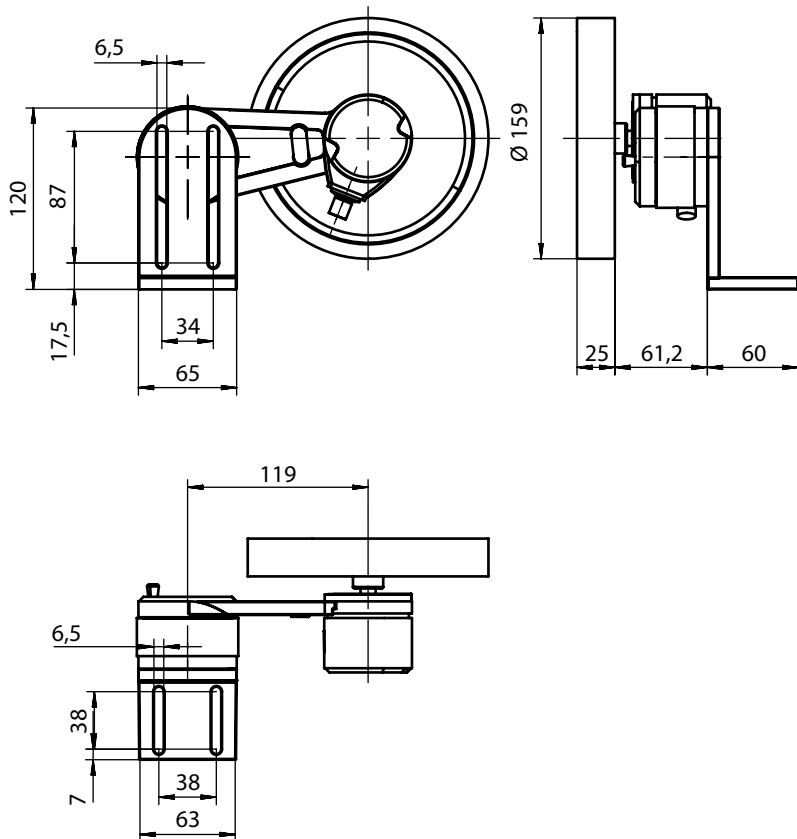
# Maßzeichnungen

## Schaltschrank



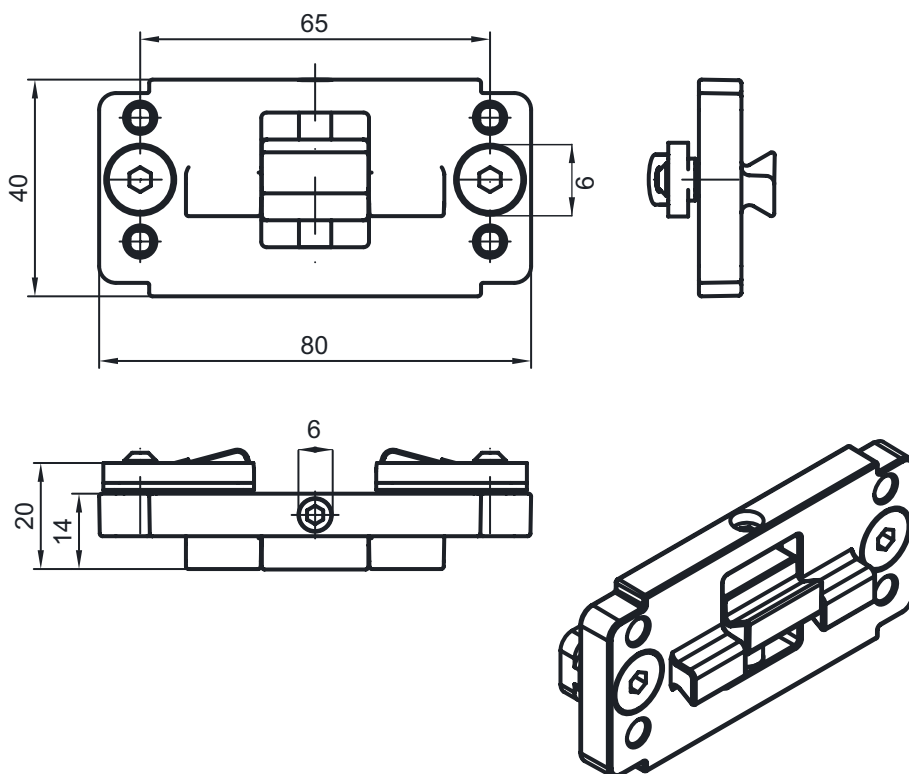
# Maßzeichnungen

## Drehgeber



# Maßzeichnungen

## Halterung



## Elektrischer Anschluss

### Anschluss 1

Funktion	Erdung
Art des Anschlusses	Verschraubung
Werkstoff	Metall

### Anschluss 2

Funktion	Spannungsversorgung
Art des Anschlusses	Netzstecker
Werkstoff	Metall

### Anschluss 3

### ETH1

Funktion	Anschluss Breiten-Lichtvorhang
Art des Anschlusses	Rundstecker
Gewindegröße	M12
Typ	female
Werkstoff	Metall
Polzahl	4 -polig
Kodierung	D-kodiert



## Elektrischer Anschluss

Pin	Pinbelegung
1	TD+
2	RD+
3	TD-
4	RD-



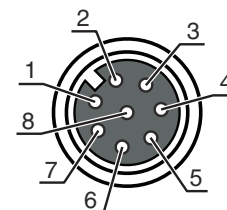
Anschluss 4	CML1 / CML2 / CML3
Funktion	Anschluss Höhen-Lichtvorhang
Art des Anschlusses	Rundstecker
Gewindegröße	M12
Typ	female
Werkstoff	Metall
Polzahl	8 -polig
Kodierung	A-kodiert

Pin	Pinbelegung
1	V+
2	IO1
3	GND
4	IO-Link
5	IO2
6	IO3
7	IO4
8	GND



Anschluss 5	Encoder
Funktion	Anschluss Drehgeber (Nicht in Verbindung mit Längen-Lichtvorhang)
Art des Anschlusses	Rundstecker
Gewindegröße	M12
Typ	female
Werkstoff	Metall
Polzahl	8 -polig
Kodierung	A-kodiert

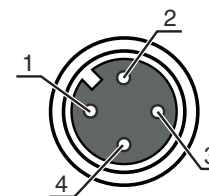
Pin	Pinbelegung
1	U-
2	U+
3	A
4	B
5	N
6	A inv.
7	B inv.
8	N inv.
9	Schirm



Anschluss 6	DI1
Funktion	Externe Ethernet TCP/IP-Verbindung
Art des Anschlusses	Rundstecker
Gewindegröße	M12
Typ	female
Werkstoff	Metall
Polzahl	4 -polig
Kodierung	A-kodiert

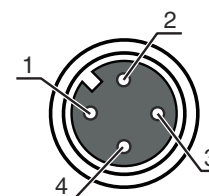
## Elektrischer Anschluss

Pin	Pinbelegung
1	+24 V
2	DI1
3	GND
4	DI2



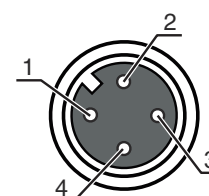
Anschluss 7	DI2
Funktion	Anschluss Profinet IN (Optional)
Art des Anschlusses	Rundstecker
Gewindegröße	M12
Typ	female
Werkstoff	Metall
Polzahl	4 -polig
Kodierung	A-kodiert

Pin	Pinbelegung
1	+24 V
2	DI3
3	GND
4	DI4



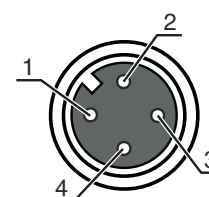
Anschluss 8	
Art des Anschlusses	Rundstecker
Gewindegröße	M12
Typ	female
Werkstoff	Metall
Polzahl	4 -polig
Kodierung	A-kodiert

Pin	Pinbelegung
1	+24 V
2	DO1
3	GND
4	DO2



Anschluss 9	
Art des Anschlusses	Rundstecker
Gewindegröße	M12
Typ	female
Werkstoff	Metall
Polzahl	4 -polig
Kodierung	A-kodiert

Pin	Pinbelegung
1	+24 V
2	DO3
3	GND
4	DO4



# Diagramme



x Gesamtlänge aus Breiten- und Höhenlichtvorhang [mm]

y Max. Fördergeschwindigkeit [m/s]

## Hinweise

**! Bestimmungsgemäße Verwendung beachten!**

- ⚠ Das Produkt ist kein Sicherheits-Sensor und dient nicht dem Personenschutz.
- ⚠ Das Produkt ist nur von befähigten Personen in Betrieb zu nehmen.
- ⚠ Setzen Sie das Produkt nur entsprechend der bestimmungsgemäßen Verwendung ein.

## Zubehör

### Anschlusstechnik - Verbindungsleitungen

	Art.-Nr.	Bezeichnung	Artikel	Beschreibung
	50135082	KSS ET-M12-4A-RJ45-A-P7-100	Verbindungsleitung	Geeignet für Schnittstelle: Ethernet Anschluss 1: Rundstecker, M12, axial, male, D-kodiert, 4 -polig Anschluss 2: RJ45 Geschirmt: Ja Leitungslänge: 10.000 mm Werkstoff Mantel: PUR

## Zubehör

	Art.-Nr.	Bezeichnung	Artikel	Beschreibung
	50135083	KSS ET-M12-4A-RJ45-A-P7-150	Verbindungsleitung	Geeignet für Schnittstelle: Ethernet Anschluss 1: Rundstecker, M12, axial, male, D-kodiert, 4 -polig Anschluss 2: RJ45 Geschirmt: Ja Leitungslänge: 15.000 mm Werkstoff Mantel: PUR
	50135084	KSS ET-M12-4A-RJ45-A-P7-300	Verbindungsleitung	Geeignet für Schnittstelle: Ethernet Anschluss 1: Rundstecker, M12, axial, male, D-kodiert, 4 -polig Anschluss 2: RJ45 Geschirmt: Ja Leitungslänge: 30.000 mm Werkstoff Mantel: PUR

## Befestigungstechnik - Sonstige

	Art.-Nr.	Bezeichnung	Artikel	Beschreibung
	50143670	BT 708M-MRSET	Set Befestigungsteil	Ausführung des Befestigungsteils: Profilbausatz Befestigung, anlagenseitig: schraubbar / vertikal Befestigung, geräteseitig: Nut-Montage Art des Befestigungsteils: starr Werkstoff: Aluminium Schwingungsdämpfung: Nein
	50143671	BT 70EM-MRSET	Set Befestigungsteil	Ausführung des Befestigungsteils: Profilbausatz Befestigung, anlagenseitig: schraubbar / vertikal Befestigung, geräteseitig: Nut-Montage Art des Befestigungsteils: starr Werkstoff: Aluminium Schwingungsdämpfung: Nein
	50143669	BT 710M-MRSET	Set Befestigungsteil	Ausführung des Befestigungsteils: Profilbausatz Befestigung, anlagenseitig: schraubbar / vertikal Befestigung, geräteseitig: Nut-Montage Art des Befestigungsteils: starr Werkstoff: Aluminium Schwingungsdämpfung: Nein
	50142039	BT 712M-MRSET	Set Befestigungsteil	Ausführung des Befestigungsteils: Profilbausatz Befestigung, anlagenseitig: schraubbar / vertikal Befestigung, geräteseitig: Nut-Montage Art des Befestigungsteils: starr Werkstoff: Aluminium Schwingungsdämpfung: Nein

### Hinweis



↗ Eine Liste mit allen verfügbaren Zubehöartikeln finden Sie auf der Webseite von Leuze im Download-Tab der Artikeldetailseite.