

## Technisch gegevensblad

## Enkelstraals veiligheidsfotocel ontvanger

Art.-nr.: 66553000

MLD520-R1



Afbeelding kan afwijken

### Inhoud

- Technische gegevens
- Maattekeningen
- Elektrische aansluiting
- Bediening en display
- Geschikte zenders
- Artikelsleutel
- Toebehoren



## Technische gegevens

### Basisgegevens

Serie	MLD 500
-------	---------

### Functies

Functies	Beveiligingscontrole (EDM), selecteerbaar Configuratie via bedrading Start-/herstartblokkering (RES), selecteerbaar
----------	---

### Karakteristieke waarden

Type	4, IEC/EN 61496
SIL	3, IEC 61508
SILCL	3, IEC/EN 62061
Performance Level (PL)	e, EN ISO 13849-1
MTTF <sub>d</sub>	204 Jaren, EN ISO 13849-1
PFH <sub>D</sub>	6,6E-09 per uur
Gebruiksduur T <sub>M</sub>	20 Jaren, EN ISO 13849-1
Categorie	4, EN ISO 13849

### Elektrische gegevens

Bluscircuit	Kortsluitbeveiliging Overspanningsbeveiliging
-------------	--

#### Prestatiegegevens

Voedingsspanning U <sub>B</sub>	24 V, DC, -20 ... 20 %
Stroomopname, max.	150 mA, zonder externe belasting
Beveiliging	extern met max. 3 A

#### Ingangen

Aantal digitale schakelingen	3 St.
------------------------------	-------

#### Schakelingen

Type	Digitale schakeling
Schakelspanning high, min.	18,2 V
Schakelspanning low, max.	2,5 V
Schakelspanning, typisch	23 V
Spanningstype	DC
Schakelstroom, max.	5 mA

#### Uitgangen

Aantal veiligheidsschakeluitgangen (OSSD's)	2 St.
Aantal digitale schakeluitgangen	1 St.

#### Veiligheidsschakeluitgangen

Type	Veiligheidsschakeluitgang OSSD
Schakelspanning high, min.	18,2 V
Schakelspanning low, max.	2,5 V
Schakelspanning, typisch	23 V
Spanningstype	DC
Stroombelasting, max.	380 mA
Lastinductiviteit	2.200.000 µH
Lastcapaciteit	0,3 µF
Reststroom, max.	0,2 mA
Reststroom, typisch	0,002 mA
Spanningsval	1 V

#### Veiligheidsschakeluitgang 1

Schakelement	Transistor, PNP
--------------	-----------------

#### Veiligheidsschakeluitgang 2

Schakelement	Transistor, PNP
--------------	-----------------

#### Schakeluitgangen

Schakelspanning high, min.	18,2 V
Schakelspanning low, max.	2,5 V
Schakelspanning, typisch	23 V
Spanningstype	DC

#### Schakeluitgang 1

Toewijzing	Aansluiting 1, pin 1
Schakelement	Transistor, PNP
Schakelprincipe	+24 V schakelend
Functie	Meldingsuitgang status OSSD's

### Tijdgedrag

Aanspreektijd	25 ms
Herinschakeltijd	100 ms

### Aansluiting

Aantal aansluitingen	1 St.
----------------------	-------

#### Aansluiting 1

Functie	Machine-interface
Type aansluiting	Ronde stekker
Schroefdraadmaat	M12
Materiaal	Metaal
Aantal polen	8 -polig

#### Kabeleigenschappen

Toegestane kabeldoorsnede, typisch	0,25 mm <sup>2</sup>
Lengte aansluitkabel, max.	100 m
Toegestane kabelweerstand bij belasting, max.	200 Ω

### Mechanische gegevens

Bouwworm	hoekig
Afmeting (b x h x l)	52 mm x 193 mm x 64,7 mm
Materiaal behuizing	Metaal
Behuizing metaal	Aluminium
Materiaal optiekafdekking	Kunststof / PMMA
Materiaal eindkappen	Zinksputgietwerk
Nettogewicht	600 g
Kleur behuizing	geel, RAL 1021
Type bevestiging	Draaihouder Groefmontage

### Bediening en display

Type weergave	LED
Aantal LED's	1 St.

### Omgevingsgegevens

Omgevingstemperatuur bedrijf	-30 ... 55 °C
Omgevingstemperatuur opslag	-40 ... 75 °C
Relatieve luchtvochtigheid (niet condenserend)	0 ... 95 %

## Technische gegevens

### Certificeringen

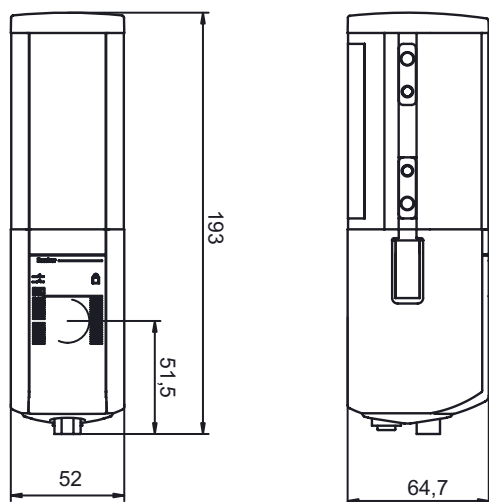
Beschermingsgraad	IP 67
Beschermingsgraad	III
Goedkeuringen	c TÜV NRTL US
	c UL US
	TÜV Süd
US-patenten	US 6,418,546 B
	US 7,741,595 B

### Classificatie

Douanetariefnummer	85365019
ECLASS 5.1.4	27272701
ECLASS 8.0	27272701
ECLASS 9.0	27272701
ECLASS 10.0	27272701
ECLASS 11.0	27272701
ECLASS 12.0	27272701
ECLASS 13.0	27272701
ECLASS 14.0	27272701
ETIM 5.0	EC001831
ETIM 6.0	EC001831
ETIM 7.0	EC001831
ETIM 8.0	EC001831
ETIM 9.0	EC001831

## Maattekeningen

Alle maten in millimeter



## Elektrische aansluiting

### Aansluiting 1

Functie	Machine-interface
Type aansluiting	Ronde stekker
Schroefdraadmaat	M12
Type	male
Materiaal	Metaal
Aantal polen	8 -polig
Codering	A-gecodeerd

Pin	Pintoewijzing	Aderkleuren
1	RES/OSSD statussignaal	wit
2	+24 V	bruin
3	EDM	groen
4	MODE	Geel
5	OSSD2	grijs
6	OSSD1	roze
7	0 V	blauw
8	n.c.	Rood



## Bediening en display

LED	Display	Verklaring
1	rood, permanent aan	OSSD uit.
	groen, permanent aan	OSSD aan
	rood, knipperend, 1 Hz	Externe fout
	rood, knipperend, 10 Hz	Interne fout
	groen, knipperend, 1 Hz	Zwak signaal, apparaat niet optimaal ingesteld of vervuild.
2	geel, permanent aan	Start-/herstartblokkering vergrendeld.

## Geschikte zenders

	Art.-nr.	Benaming	Artikel	Beschrijving
	66501000	MLD500-T1	Enkelstraals veiligheidsfotocel zender	Reikwijdte: 0,5 ... 70 m Lichtbron: LED, infrarood Aansluiting: Ronde stekker, M12, Metaal, 5 -polig

## Artikelsleutel


Artikelaanduiding: MLDxxy-zab/t

MLD	Meerstraalsveiligheidsfotocel
x	<b>Serie</b> 3: MLD 300 5: MLD 500
yy	<b>Functieklassen</b> 00: zender 10: automatische herstart 12: extern testen 20: EDM/RES 30: muting 35: Tijd gestuurde 4-sensor-muting

# Artikelsleutel

MLD	Meerstraalsveiligheidsfotocel
<b>z</b>	<b>Apparaatype</b> T: zender R: ontvanger RT: transceiver xT: zender met grote reikwijdte xR: ontvanger voor grote reikwijdte
<b>a</b>	Aantal stralen
<b>b</b>	<b>Optioneel</b> L: geïntegreerde laseruitlijn hulp (voor zender/ontvanger) M: geïntegreerde status-signaallamp (MLD 320, MLD 520) resp. geïntegreerde status- en muting-signaallamp (MLD 330, MLD 335, MLD 510/A, MLD 530, MLD 535) S: aansluitconnector voor externe muting signaallamp (alleen AS-i-varianten)
<b>/t</b>	<b>Veiligheidsschakeluitgangen (OSSD's), aansluittechniek</b> -: transistoruitgang, M12-connector A: geïntegreerde AS-i interface, M12-connector (veiligheidsbussysteem)



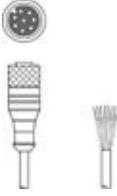

**Opmerking**



Een lijst met alle beschikbare apparaattypen vindt u op de webpagina van Leuze via [www.leuze.com](http://www.leuze.com).

## Toebehoren

### Aansluittechniek - aansluitkabels

	Art.-nr.	Benaming	Artikel	Beschrijving
	50135129	KD S-M12-8A-P1-100	Aansluitkabel	Aansluiting 1: Ronde stekker, M12, axiaal, female, A-gecodeerd, 8 -polig Ronde stekker, LED: Nee Aansluiting 2: open uiteinde Afgeschermd: Ja Kabellengte: 10.000 mm Materiaal mantel: PUR
	50135130	KD S-M12-8A-P1-150	Aansluitkabel	Aansluiting 1: Ronde stekker, M12, axiaal, female, A-gecodeerd, 8 -polig Ronde stekker, LED: Nee Aansluiting 2: open uiteinde Afgeschermd: Ja Kabellengte: 15.000 mm Materiaal mantel: PUR
	50135131	KD S-M12-8A-P1-250	Aansluitkabel	Aansluiting 1: Ronde stekker, M12, axiaal, female, A-gecodeerd, 8 -polig Ronde stekker, LED: Nee Aansluiting 2: open uiteinde Afgeschermd: Ja Kabellengte: 25.000 mm Materiaal mantel: PUR
	50135132	KD S-M12-8A-P1-500	Aansluitkabel	Aansluiting 1: Ronde stekker, M12, axiaal, female, A-gecodeerd, 8 -polig Ronde stekker, LED: Nee Aansluiting 2: open uiteinde Afgeschermd: Ja Kabellengte: 50.000 mm Materiaal mantel: PUR

## Toebehoren

### Muting - montagesystemen

	Art.-nr.	Benaming	Artikel	Beschrijving
	424421	BT-SB10	Set bevestigingsbeugel	Uitvoering van bevestigingsonderdeel: Klemhouder Bevestiging, installatiezijde: Doorgaande bevestiging Bevestiging, apparaatzijde: klembaar Type bevestigingsonderdeel: zwenkbaar Zwenkbereik: -8 ... 8 ° Materiaal: Metaal

### Diensten

	Art.-nr.	Benaming	Artikel	Beschrijving
	S981050	CS40-I-140	Veiligheidsinspectie	Details: Verificatie van een veiligheidslichtgordijn-applicatie volgens nieuwe normen en richtlijnen, opnemen van de apparaat- en machinegegevens in een database, opstellen van een testprotocol per applicatie. Voorwaarden: Stoppen van de machine moet mogelijk zijn, ondersteuning door medewerkers van de klant en toegankelijkheid van de machine voor Leuze-medewerkers moet gewaarborgd zijn.
	S981046	CS40-S-140	Ondersteuning bij de ingebruikname	Details: Voor veiligheidsapparaten, incl. nalooptijdmeting en eerste controle. Voorwaarden: Apparaten en verbindingkabels zijn al gemonteerd, prijs zonder reis- en event. overnachtingskosten.

#### Opmerking



↪ Een lijst met alle beschikbare toebehoren vindt u op de webpagina van Leuze onder het downloadtabblad van de artikeldetailpagina.