

Technisches Datenblatt

Einweg-Lichtschranke Empfänger

Art.-Nr.: 50140125

LE22/P

Inhalt

- Technische Daten
- Maßzeichnungen
- Elektrischer Anschluss
- Bedienung und Anzeige
- Passende Sender
- Hinweise



Abbildung kann abweichen



Technische Daten

Basisdaten

Serie	22
Funktionsprinzip	Einweg-Prinzip
Geräteart	Empfänger
Applikation	Erkennung von Kleinteilen

Optische Daten

Betriebsreichweite	0 ... 1 m
Betriebsreichweite	zugesicherte Reichweite

Elektrische Daten

Schutzbeschaltung	Überspannungsschutz Verpolschutz
-------------------	-------------------------------------

Leistungsdaten

Versorgungsspannung U_B	11 ... 26 V, DC, inkl. Restwelligkeit
Stromaufnahme, max.	14 mA
Restwelligkeit	10 %, von U_B

Ausgänge

Anzahl digitaler Schaltausgänge	1 St.
---------------------------------	-------

Schaltausgänge

Spannungsart	DC
Schaltstrom, max.	50 mA

Schaltausgang 1

Schaltelement	Transistor, PNP
Schaltprinzip	dunkelschaltend

Zeitverhalten

Ansprechzeit	0,5 ms
Bereitschaftsverzögerung	100 ms

Anschluss

Anschluss 1

Funktion	Signal IN Spannungsversorgung
Art des Anschlusses	Leitung
Leitungslänge	2.000 mm
Werkstoff Mantel	PVC
Leitungsfarbe	schwarz
Aderzahl	3 -adrig
Aderquerschnitt	0,08 mm ²

Mechanische Daten

Abmessung (B x H x L)	16,2 mm x 30 mm x 6,8 mm
Werkstoff Gehäuse	Kunststoff
Gehäuse Kunststoff	PC-PBT
Werkstoff Optikabdeckung	Kunststoff
Farbe Gehäuse	schwarz

Bedienung und Anzeige

Art der Anzeige	LED
Anzahl der LED	2 St.

Umgebungsdaten

Umgebungstemperatur Betrieb	-25 ... 55 °C
Umgebungstemperatur Lagerung	-25 ... 75 °C

Zertifizierungen

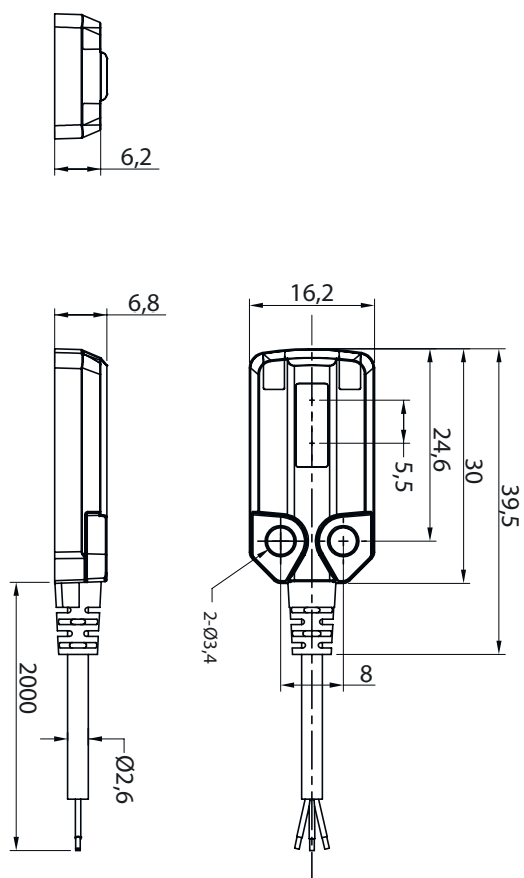
Schutzart	IP 67
Gültiges Normenwerk	IEC 60947-5-2

Klassifikation

Zolltarifnummer	85365019
ECLASS 5.1.4	27270901
ECLASS 8.0	27270901
ECLASS 9.0	27270901
ECLASS 10.0	27270901
ECLASS 11.0	27270901
ECLASS 12.0	27270901
ECLASS 13.0	27270901
ECLASS 14.0	27270901
ETIM 5.0	EC002716
ETIM 6.0	EC002716
ETIM 7.0	EC002716
ETIM 8.0	EC002716
ETIM 9.0	EC002716

Maßzeichnungen

Alle Maßangaben in Millimeter



Elektrischer Anschluss

Anschluss 1

Funktion	Signal IN
	Spannungsversorgung
Art des Anschlusses	Leitung
Leitungslänge	2.000 mm
Werkstoff Mantel	PVC
Leitungsfarbe	schwarz
Aderzahl	3 -adrig
Aderquerschnitt	0,08 mm ²

Adernfarbe

Aderbelegung

braun	V+
schwarz	OUT
blau	GND

Bedienung und Anzeige

LED	Anzeige	Bedeutung
1	grün, Dauerlicht	Betriebsbereitschaft
2	orange, Dauerlicht	Objekt erkannt



Bedienung und Anzeige

LED	Anzeige	Bedeutung
2	orange, blinkend	Überstrom

Passende Sender

	Art.-Nr.	Bezeichnung	Artikel	Beschreibung
	50140838	LS22	Einweg-Lichtschanke Sender	Applikation: Erkennung von Kleinteilen Lichtquelle: LED, rot Versorgungsspannung: DC Anschluss: Leitung, 2.000 mm, 2 -adrig

Hinweise

 Bestimmungsgemäße Verwendung beachten!	
	<ul style="list-style-type: none">Das Produkt ist kein Sicherheits-Sensor und dient nicht dem Personenschutz.Das Produkt ist nur von befähigten Personen in Betrieb zu nehmen.Setzen Sie das Produkt nur entsprechend der bestimmungsgemäßen Verwendung ein.