

## Technisches Datenblatt Reflex-Lichtschanke polarisiert

Art.-Nr.: 50140149

PRK412B/N

### Inhalt

- Technische Daten
- Maßzeichnungen
- Elektrischer Anschluss
- Diagramme
- Bedienung und Anzeige
- Reflektoren & Reflexfolie
- Artikelschlüssel
- Hinweise
- Zubehör



Abbildung kann abweichen



## Technische Daten

### Basisdaten

Serie	412B
Funktionsprinzip	Reflexions-Prinzip

### Optische Daten

Betriebsreichweite	0,02 ... 1,8 m
Betriebsreichweite	zugesicherte Reichweite
Referenzreflektor	mit Reflektor TK(S) 100x100
Grenzreichweite	typische Reichweite
Grenzreichweite	0,02 ... 2,3 m, mit Reflektor TK(S) 100x100
Lichtquelle	LED, rot
Wellenlänge	660 nm
Sendsignalform	gepulst
LED-Gruppe	Freie Gruppe (nach EN 62471)

### Elektrische Daten

Schutzbeschaltung	Kurzschlusschutz Verpolschutz
-------------------	----------------------------------

#### Leistungsdaten

Versorgungsspannung $U_B$	10 ... 36 V, DC, inkl. Restwelligkeit
Restwelligkeit	0 ... 20 %, von $U_B$
Leerlaufstrom	0 ... 15 mA

#### Ausgänge

Anzahl digitaler Schaltausgänge	1 St.
---------------------------------	-------

#### Schaltausgänge

Spannungsart	DC
Schaltstrom, max.	200 mA

#### Schaltausgang 1

Schaltelement	Transistor, NPN
Schaltprinzip	dunkelschaltend

### Zeitverhalten

Schaltfrequenz	1.000 Hz
Ansprechzeit	0,5 ms
Bereitschaftsverzögerung	20 ms

### Anschluss

#### Anschluss 1

Funktion	Signal OUT Spannungsversorgung
Art des Anschlusses	Leitung
Leitungslänge	2.000 mm
Werkstoff Mantel	PVC
Leitungsfarbe	schwarz
Aderzahl	3 -adrig
Aderquerschnitt	0,34 mm <sup>2</sup>

### Mechanische Daten

Gewindegröße	M12 x 1 mm
Abmessung (Ø x L)	12 mm x 51 mm
Werkstoff Gehäuse	Metall
Gehäuse Metall	Messing verchromt
Werkstoff Optikabdeckung	Glas
Nettogewicht	100 g
Farbe Gehäuse	silber

### Bedienung und Anzeige

Art der Anzeige	LED
Anzahl der LED	2 St.

### Umgebungsdaten

Umgebungstemperatur Betrieb	-25 ... 55 °C
-----------------------------	---------------

### Zertifizierungen

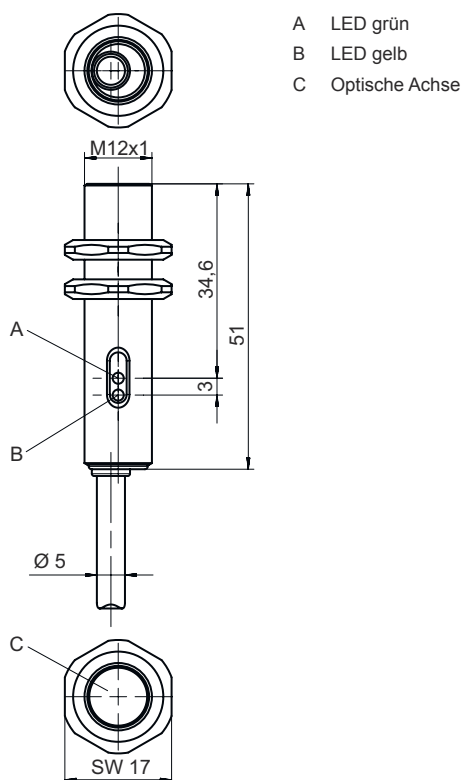
Schutzart	IP 67
Schutzklasse	III
Zulassungen	c UL US
Gültiges Normenwerk	IEC 60947-5-2

### Klassifikation

Zolltarifnummer	85365019
ECLASS 5.1.4	27270902
ECLASS 8.0	27270902
ECLASS 9.0	27270902
ECLASS 10.0	27270902
ECLASS 11.0	27270902
ECLASS 12.0	27270902
ECLASS 13.0	27270902
ECLASS 14.0	27270902
ETIM 5.0	EC002717
ETIM 6.0	EC002717
ETIM 7.0	EC002717
ETIM 8.0	EC002717
ETIM 9.0	EC002717

## Maßzeichnungen

Alle Maßangaben in Millimeter



## Elektrischer Anschluss

### Anschluss 1

<b>Funktion</b>	Signal OUT
	Spannungsversorgung
<b>Art des Anschlusses</b>	Leitung
<b>Leitungslänge</b>	2.000 mm
<b>Werkstoff Mantel</b>	PVC
<b>Leitungsfarbe</b>	schwarz
<b>Aderzahl</b>	3 -adrig
<b>Aderquerschnitt</b>	0,34 mm <sup>2</sup>

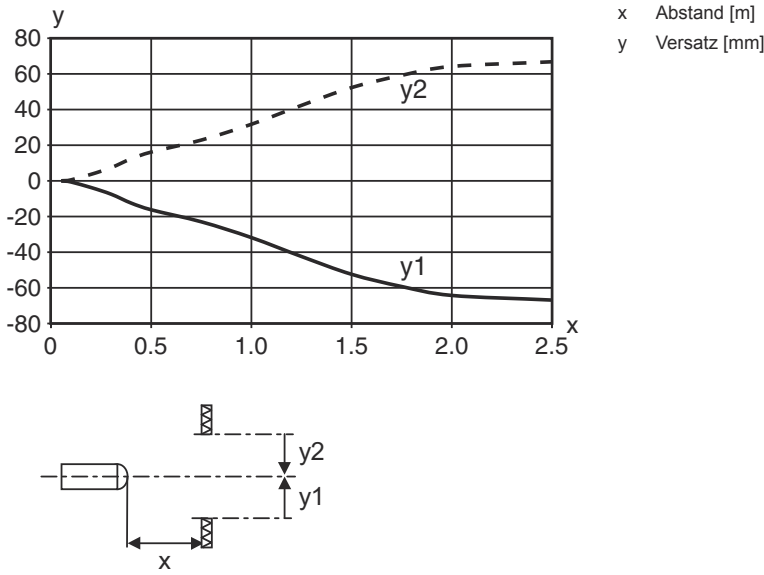
### Aderfarbe

### Aderbelegung

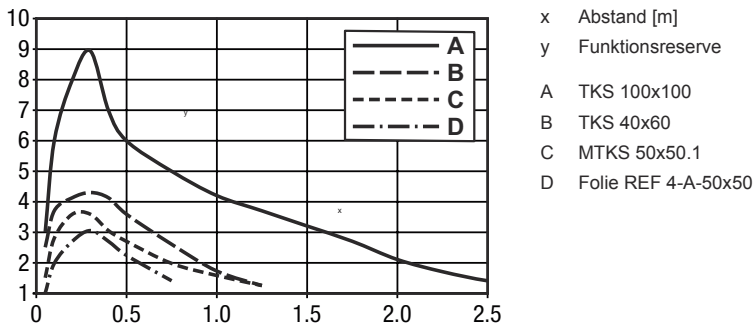
braun	V+
schwarz	OUT 1
blau	GND

## Diagramme

### Typ. Ansprechverhalten



### Typ. Funktionsreserve



## Bedienung und Anzeige

LED	Anzeige	Bedeutung
1	grün, Dauerlicht	Funktionsreserve
2	gelb, Dauerlicht	Schaltausgang/Schaltzustand aktiv

## Reflektoren & Reflexfolie

	Art.-Nr.	Bezeichnung	Betriebsreichweite Grenzreichweite	Beschreibung
	50117583	MTKS 50x50.1	0,015 ... 1 m 0,015 ... 1,3 m	Bauform: rechteckig Reflexionsfläche: 50 mm x 50 mm Tripplegröße: 1,2 mm Werkstoff: Kunststoff Trägermaterial: Kunststoff Chemische Bezeichnung Werkstoff: PMMA8N Befestigung: Durchgangsbefestigung, klebbar

## Reflektoren & Reflexfolie

	Art.-Nr.	Bezeichnung	Betriebsreichweite Grenzreichweite	Beschreibung
	50108300	REF 4-A-50x50	0,08 ... 0,6 m 0,08 ... 0,8 m	Bauform: rechteckig Reflexionsfläche: 50 mm x 50 mm Werkstoff: Kunststoff Chemische Bezeichnung Werkstoff: PMMA Befestigung: selbstklebend
	50024127	TK 82.2	0,05 ... 1,6 m 0,05 ... 2 m	Bauform: rund Tripplegröße: 4 mm Reflexionsfläche Durchmesser: 79 mm Werkstoff: Kunststoff Trägermaterial: Kunststoff Chemische Bezeichnung Werkstoff: PMMA8N Befestigung: Durchgangsbefestigung, Rückseite kann beklebt werden
	50022816	TKS 100X100	0,02 ... 1,8 m 0,02 ... 2,3 m	Bauform: rechteckig Reflexionsfläche: 96 mm x 96 mm Tripplegröße: 4 mm Werkstoff: Kunststoff Trägermaterial: Kunststoff Chemische Bezeichnung Werkstoff: PMMA8N Befestigung: Durchgangsbefestigung, klebbar
	50081283	TKS 20X40	0,02 ... 0,5 m 0,02 ... 0,65 m	Bauform: rechteckig Reflexionsfläche: 16 mm x 38 mm Tripplegröße: 2,3 mm Werkstoff: Kunststoff Trägermaterial: Kunststoff Chemische Bezeichnung Werkstoff: PMMA8N Befestigung: Durchgangsbefestigung, klebbar
	50023525	TKS 30X50	0,02 ... 0,65 m 0,02 ... 0,85 m	Bauform: rechteckig Reflexionsfläche: 44 mm x 27 mm Tripplegröße: 3 mm Werkstoff: Kunststoff Trägermaterial: Kunststoff Chemische Bezeichnung Werkstoff: PMMA8N Befestigung: Durchgangsbefestigung, klebbar
	50040820	TKS 40X60	0,02 ... 1 m 0,02 ... 1,3 m	Bauform: rechteckig Reflexionsfläche: 56 mm x 37 mm Tripplegröße: 4 mm Werkstoff: Kunststoff Trägermaterial: Kunststoff Chemische Bezeichnung Werkstoff: PMMA8N Befestigung: Durchgangsbefestigung, klebbar

## Artikelschlüssel

Artikelbezeichnung: AAA412BGG.H/ii-K


<b>AAA412B</b>	<b>Funktionsprinzip / Bauform</b> LS412B: Einweg-Lichtschanke Sender LE412B: Einweg-Lichtschanke Empfänger ET412B: Reflexions-Lichttaster energetisch PRK412B: Reflexions-Lichtschanke mit Polarisationsfilter
<b>GG</b>	<b>Lichtquelle</b> entfällt: LED L2: Laser Klasse 2
<b>H</b>	<b>Reichweiteneinstellung</b> 1: Potentiometer 270°

## Artikelschlüssel

ii	<b>Schaltausgang / Funktion / OUT1OUT2 (OUT1 = Pin 4, OUT2 = Pin 2)</b> 2: NPN-Transistorausgang, hellerschaltend N: NPN-Transistorausgang, dunkelschaltend 4: PNP-Transistorausgang, hellerschaltend P: PNP-Transistorausgang, dunkelschaltend D: Deaktivierungseingang (Deaktivierung mit Low-Signal) X: Pin nicht belegt
----	---


K	<b>Elektrischer Anschluss</b> entfällt: Leitung, Standardlänge 2000 mm, 3-adrig M12: M12 Rundsteckverbindung, 4-polig (Stecker)
---	---

### Hinweis

	↪ Eine Liste mit allen verfügbaren Gerätetypen finden Sie auf der Webseite von Leuze unter <a href="http://www.leuze.com">www.leuze.com</a> .
--	---

## Hinweise

### Bestimmungsgemäße Verwendung beachten!

	↪ Das Produkt ist kein Sicherheits-Sensor und dient nicht dem Personenschutz. ↪ Das Produkt ist nur von befähigten Personen in Betrieb zu nehmen. ↪ Setzen Sie das Produkt nur entsprechend der bestimmungsgemäßen Verwendung ein.
---	--

## Zubehör

### Befestigungstechnik - Befestigungswinkel

	Art.-Nr.	Bezeichnung	Artikel	Beschreibung
	50113549	BT D12M.5	Haltewinkel	Durchmesser, innen: 12 mm Ausführung des Befestigungsteils: Winkel L-Form Befestigung, anlagenseitig: Durchgangsbefestigung Befestigung, geräteseitig: schraubbar Art des Befestigungsteils: starr Werkstoff: Edelstahl

## Standardreflektoren

	Art.-Nr.	Bezeichnung	Artikel	Beschreibung
	50081283	TKS 20X40	Reflektor	Bauform: rechteckig Reflexionsfläche: 16 mm x 38 mm Tripplegröße: 2,3 mm Werkstoff: Kunststoff Trägermaterial: Kunststoff Chemische Bezeichnung Werkstoff: PMMA8N Befestigung: Durchgangsbefestigung, klebbar

## Zubehör

	Art.-Nr.	Bezeichnung	Artikel	Beschreibung
	50040820	TKS 40X60	Reflektor	Bauform: rechteckig Reflexionsfläche: 56 mm x 37 mm Tripplegröße: 4 mm Werkstoff: Kunststoff Trägermaterial: Kunststoff Chemische Bezeichnung Werkstoff: PMMA8N Befestigung: Durchgangsbefestigung, klebbar

## Reflexfolien für Standardapplikationen

	Art.-Nr.	Bezeichnung	Artikel	Beschreibung
	50108300	REF 4-A-50x50	Reflexfolie	Bauform: rechteckig Reflexionsfläche: 50 mm x 50 mm Werkstoff: Kunststoff Chemische Bezeichnung Werkstoff: PMMA Befestigung: selbstklebend

### Hinweis



↪ Eine Liste mit allen verfügbaren Zubehörartikeln finden Sie auf der Webseite von Leuze im Download-Tab der Artikeldetailseite.