

Technisch gegevensblad Reflector

Art.-nr.: 50151448

TKS 50x50.1.SC

Inhoud

- Technische gegevens
- Maattekeningen
- Toebehoren



Afbeelding kan afwijken

Technische gegevens

Mechanische gegevens

Bouwworm	rechthoekig
Tripelrastermaat	4 mm
Montagemaat breedte	51,3 mm
Montagemaat hoogte	61 mm
Montagemaat dikte	8 mm
Reflectievlak hoogte	51,2 mm
Reflectievlak breedte	51,3 mm
Materiaal reflector	Kunststof
Materiaal drager	Kunststof
Polarisatie-wijzigend	Ja
Chemische materiaalaanduiding materiaal reflector	Solidchem
Structuur actief vlak	Triple
Nettogewicht	15 g
Type bevestiging	Doorgaande bevestiging kleefbaar
Materiaalverdraagzaamheid	Alcohol ECOLAB H2O2

Certificeringen

Beschermingsgraad	IP 67
-------------------	-------

Classificatie

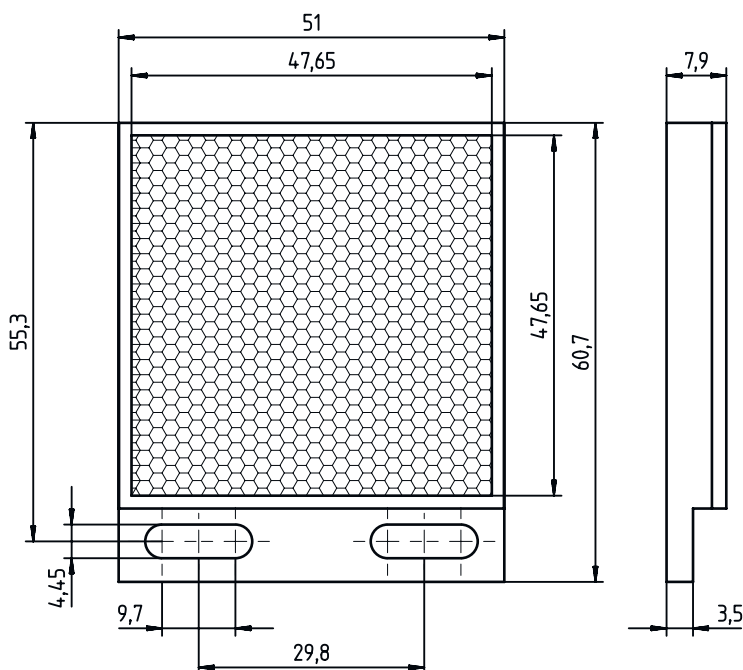
Douanetariefnummer	90029000
ECLASS 5.1.4	27279203
ECLASS 8.0	27279203
ECLASS 9.0	27273601
ECLASS 10.0	27273601
ECLASS 11.0	27273601
ECLASS 12.0	27273601
ECLASS 13.0	27273601
ECLASS 14.0	27273601
ETIM 5.0	EC002467
ETIM 6.0	EC002467
ETIM 7.0	EC002467
ETIM 8.0	EC002467
ETIM 9.0	EC002467

Omgevingsgegevens

Omgevingstemperatuur bedrijf	-20 ... 150 °C
------------------------------	----------------

Maattekeningen

Alle maten in millimeter



Toebehoren**Bevestigingstechniek - bevestigingen voor ronde stangen**

	Art.-nr.	Benaming	Artikel	Beschrijving
	50117252	BTU 300M-D12	Montagesysteem	Uitvoering van bevestigingsonderdeel: Montagesysteem Bevestiging, installatiezijde: voor ronde stang 12 mm, Plaatklembestijging Bevestiging, apparaatzijde: schroefbaar, Geschikt voor M4-schroeven Type bevestigingsonderdeel: klembaar, draaibaar 360°, instelbaar Materiaal: Metaal

Opmerking

↪ Een lijst met alle beschikbare toebehoren vindt u op de webpagina van Leuze onder het downloadtabblad van de artikeldetailpagina.