

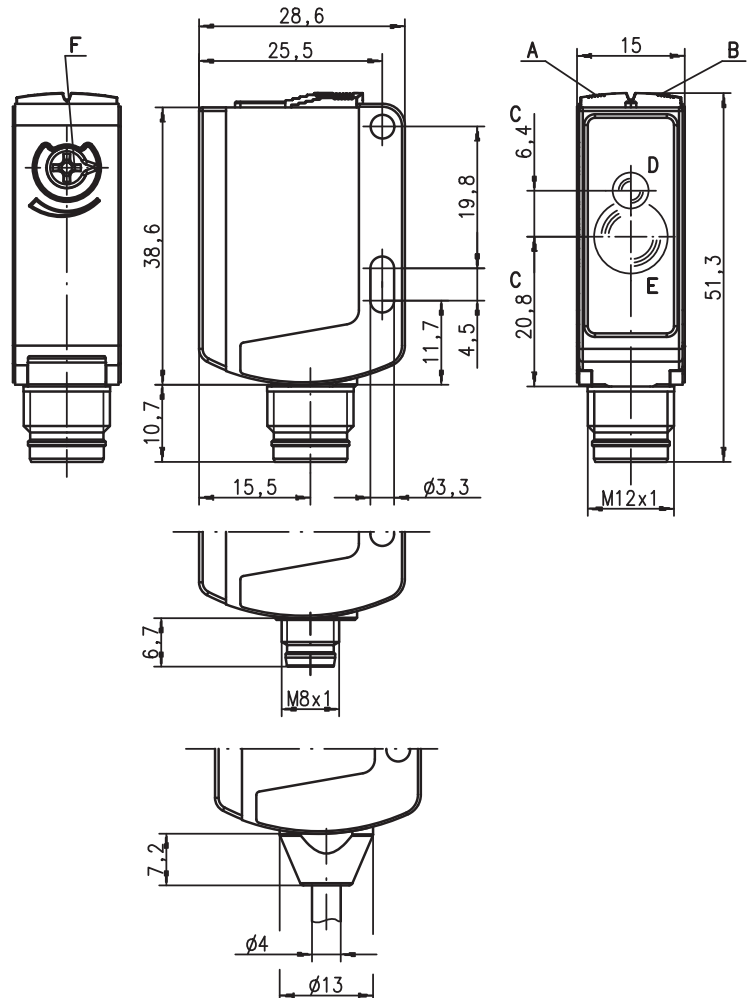
PRKL 25B

Fotocélula reflexiva láser con filtro de polarización

es 07-2018/03 50108919-04



Dibujo acotado

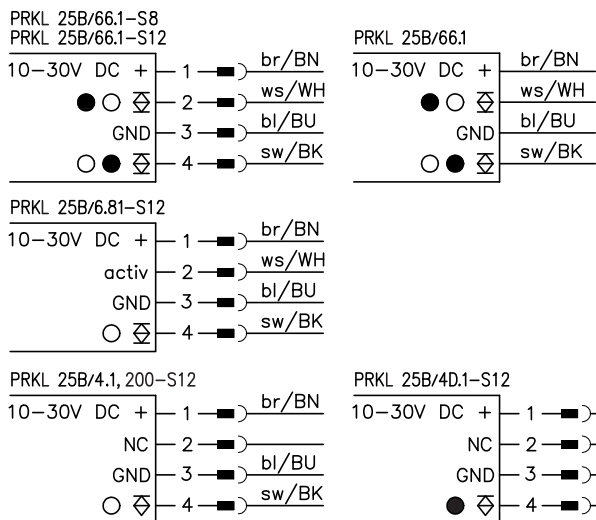


- A Diodo indicador verde
- B Diodo indicador amarillo
- C Eje óptico
- D Emisor
- E Receptores
- F Ajuste del alcance

0,05 ... 15m

- Fococélula reflexiva polarizadas con luz láser roja visible
- Alta reserva de funcionamiento
- Diseño compacto con carcasa de plástico robusto con índice de protección IP 66/IP 67 para el empleo industrial
- A²LS - Supresión activa de luz externa
- Salidas push-pull (contrafase)
- Alta frecuencia de conmutación para la detección de procesos rápidos y de pequeñas piezas
- Salida de aviso para mayor disponibilidad
- Recorrido de luz optimizado para la detección de objetos pequeños.
- Ajuste del alcance

Conexión eléctrica



Accesorios:

(disponible por separado)

- Sistemas de sujeción (BT 25, UMS 25...)
- Cables con conector M8 o M12 (K-D ...)
- Reflectores
- Cintas reflectoras

Derechos a modificación reservados • PAL_PRKL25B466_es_50108919_04.fm



Datos técnicos

Datos ópticos

Límite típ. de alcance (MTKS 50 x 50) ¹⁾	0,05 ... 15m
Alcance efectivo ²⁾	vea tablas
Característica del haz de luz	colimada
Diámetro del punto luminoso	3x5mm ² a 1m, 10x20mm ² a 10m
Fuente de luz ³⁾	láser (pulsado)
Clase de láser	2 según IEC 60825-1:2007
Longitud de onda	655nm (luz roja visible, polarizada)
Potencia de salida máx. (peak)	1,5mW
Duración de impulso	8,1µs

Respuesta temporal

Frecuencia de conmutación	2.000Hz
Tiempo de respuesta	0,25ms
Tiempo de inicialización	≤ 300ms

Datos eléctricos

Tensión de trabajo U _B ⁴⁾	10 ... 30VCC (incl. ondulación residual)
Ondulación residual	≤ 15% de U _B
Corriente en vacío	≤ 20mA
Salida de conmutación ⁵⁾	.../66.1 2 salidas push-pull (contrafase) pin 2: PNP de conmut. oscuridad, NPN de conmut. claridad pin 4: PNP de conmut. claridad, NPN de conmut. oscuridad 1 salida conmutada push-pull (contrafase) pin 4: PNP de conmutación claridad, NPN de conmut. oscuridad 1 entrada de activación
	.../6.81 1 salida de conmutación claridad PNP, pin 2: NC ⁶⁾ 1 salida de conmutación oscuridad PNP, pin 2: NC ⁶⁾ de conmutación claridad/oscuridad
	.../4.1 1 salida de conmutación claridad/oscuridad
	.../4D.1
Función	
Tensión de señal high/low	≥ (U _B -2V)/≤ 2V
Corriente de salida	máx. 100mA
Alcance	regulable mediante potenciómetro

Indicadores

LED verde	disponible
LED amarillo	recorrido de la luz libre
LED amarillo intermitente	recorrido de la luz libre, sin reserva de función

Datos mecánicos

Carcasa	plástico (PC-ABS)
Cubierta de óptica	plástico (PMMA)
Peso	con conector: 15g con cable de 2m: 55g cable 2m (sección 3x0,20mm ²), conector M8 o M12
Tipo de conexión	

Datos ambientales

Temp. ambiental (operación/almacén) ⁷⁾	-40°C ... +40°C/-40°C ... +60°C
Circuito de protección ⁸⁾	2, 3
Clase de seguridad VDE ⁹⁾	II
Índice de protección	IP 66, IP 67
Sistema de normas vigentes	IEC 60947-5-2
Certificaciones	UL 508, C22.2 No.14-13 ^{4) 7) 10)}

Funciones adicionales

Entrada de activación activa	
Emisor activo/inactivo	≥ 8V/≤ 2V
Retraso de activación/bloqueo	≤ 1ms
Resistencia de entrada	10kΩ ± 10%

- 1) Límite típ. de alcance: alcance máx. posible sin reserva de funcionamiento
- 2) Alcance efectivo: alcance recomendado con reserva de funcionamiento
- 3) Vida útil media 50.000h con temperatura ambiental 25°C
- 4) En aplicaciones UL: sólo para el empleo en circuitos de corriente «Class 2» según NEC
- 5) Las salidas push-pull (contrafase) no pueden ser conectadas en paralelo
- 6) Pin 2: no asignado, por eso indicado especialmente para la conexión a los módulos de acoplamiento E/S de AS-interface
- 7) Certificado según UL en el rango de temperatura de -30°C a 60°C
- 8) 2=protección contra polarización inversa, 3=protección contra cortocircuito para todas las salidas de transistor
- 9) Tensión de medición 50V
- 10) These proximity switches shall be used with UL Listed Cable assemblies rated 30V, 0.5A min, in the field installation, or equivalent (categories: CYJV/CYJV7 or PVVA/PVVA7)

Tablas

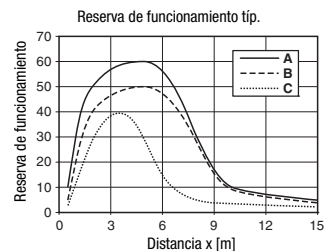
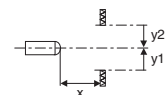
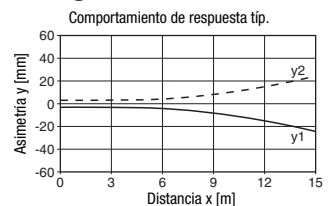
Reflectores	Alcance efectivo
1 TK(S) 100x100	0,30 ... 12,0m
2 MTKS 50x50	0,05 ... 12,0m
3 MTKS 20x20	0,05 ... 6,0m

1	0,30	12	15
2	0,05	12	15
3	0,05	6	7

□ Alcance efectivo [m]
 □ Límite típ. de alcance [m]

TK ... = adhesivo
 TKS ... = enrosable
 MTKS ... = Micro-Triple, enrosable

Diagramas



- A TK(S) 100x100
- B MTKS 50x50
- C MTKS 20x20

Notas

¡Atención al uso conforme!

- ⚠ El producto no es un sensor de seguridad y no es apto para la protección de personas.
- ⚠ El producto solo lo pueden poner en marcha personas capacitadas.
- ⚠ Emplee el producto para el uso conforme definido.

UL REQUIREMENTS

Enclosure Type Rating: Type 1

For Use in NFPA 79 Applications only.

Adapters providing field wiring means are available from the manufacturer. Refer to manufacturers information.

CAUTION – the use of controls or adjustments or performance of procedures other than those specified herein may result in hazardous radiation exposure.

ATTENTION ! Si d'autres dispositifs d'alignement que ceux préconisés ici sont utilisés ou s'il est procédé autrement qu'indiqué, cela peut entraîner une exposition à des rayonnements et un danger pour les personnes.

PRKL 25B
Fotocélula reflexiva láser con filtro de polarización
Indicaciones de pedido

Tabla de selección		PRKL 25B/66.1-S12 Núm. art. 50104231	PRKL 25B/4D.1-S12 Núm. art. 50104232	PRKL 25B/6.81-S12 Núm. art. 50104233	PRKL 25B/66.1-S8 Núm. art. 50104234	PRKL 25B/66.1 Núm. art. 50104235	PRKL 25B/4.1.200-S12 Núm. art. 50110921
Denominación de pedido →							
Equipamiento ↓							
Salida	2 salidas push-pull (contrafase)	●			●	●	
	1 salida push-pull (contrafase)			●			
	1 salida PNP		●				●
Función de conmutación	1 salida de conmut. claridad PNP y oscuridad NPN	●			●	●	
	1 salida de conmut. oscuridad PNP y claridad NPN	●			●	●	
	1 salida de conmutación claridad PNP y claridad NPN			●			
	1 salida de conmutación claridad PNP						●
	1 salida de conmutación oscuridad PNP		●				
Conexión	conector M8, de 4 polos				●		
	conector M12, de 4 polos	●	●	●			
	cable 2.000mm					●	
	conector M12 metal, de 4 polos, con cable de 200mm						●
Indicadores	LED verde: disponible	●	●	●	●	●	●
	LED amarillo: recorrido de la luz libre	●	●	●	●	●	●
Funciones adicionales	ajuste del alcance mediante potenciómetro	●	●	●	●	●	●
	entrada de activación			●			
	para la conexión directa a los módulos de acoplamiento E/S AS-i (pin 2 no asignado)		●				●
	Alta reserva de funcionamiento	●	●	●	●	●	●

Indicaciones de seguridad para láser



ATENCIÓN: RADIACIÓN LÁSER – CLASE DE LÁSER 2

¡No mirar al haz!

El equipo cumple los requisitos conforme a la IEC 60825-1:2007 (EN 60825-1:2007) para un producto **láser de clase 2** y las disposiciones conforme a la U.S. 21 CFR 1040.10 con las divergencias correspondientes a la «Laser Notice No. 50» del 24/06/2007.

- ↪ ¡No mire nunca directamente al haz de láser ni en la dirección de los haces reflejados!
- ↪ Cuando se mira prolongadamente la trayectoria del haz existe el peligro de lesiones en la retina.
- ↪ ¡No dirija el haz de láser del equipo hacia las personas!
- ↪ Interrumpa el haz de láser con un objeto opaco y no reflejante, cuando este se haya orientado de forma involuntaria hacia personas.
- ↪ ¡Evitar durante el montaje y alineación del equipo las reflexiones del haz láser en superficies reflectoras!
- ↪ ¡ATENCIÓN! Si se usan dispositivos de manejo o de ajuste distintos de los aquí indicados, o si se aplican otros procedimientos, se pueden producir exposiciones peligrosas a las radiaciones.
- ↪ Observe las vigentes medidas de seguridad de láser locales.
- ↪ No están permitidas las intervenciones y las modificaciones en el equipo.
El equipo no contiene ninguna pieza que el usuario deba ajustar o mantener.
Una reparación solo debe ser llevada a cabo por Leuze electronic GmbH + Co. KG.

NOTA

¡Colocar las placas de advertencia de láser!

Sobre del equipo hay placas de advertencia de láser (véase ①). Además el equipo incluye etiquetas de advertencia de láser autoadhesivas (etiqueta adhesiva) en muchas lenguas (véase ②).

- ↪ Coloque la placa de aviso de láser correspondiente en diferentes lenguas en el equipo en el lugar de utilización.
Para el uso de los equipos de los EEUU utilice el autoadhesivo con la indicación «Complies with 21 CFR 1040.10».
- ↪ Coloque las etiquetas de advertencia de láser cerca del equipo, en caso de que no haya ninguna etiqueta sobre del equipo (porque el equipo es demasiado pequeño) o en caso de que las señales sean tapadas debido a la posición del equipo.
Coloque las etiquetas de advertencia de láser de forma que se puedan leer, sin que sea necesario exponerse al haz de láser del equipo o los haces ópticos.

①

A Abertura de salida del rayo láser

②

50105324-03

LASERSTRAHLUNG	
NICHT IN DEN STRAHL BLICKEN	
Max. Leistung (peak):	1,5 mW
Impulsdauer:	8,1 µs
Wellenlänge:	655 nm
LASER KLASSE 2	
DIN EN 60825-1:2008-05	

RADIAZIONE LASER	
NON FISSARE IL FASCIO	
Potenza max. (peak):	1,5 mW
Durata dell'impulso:	8,1 µs
Lunghezza d'onda:	655 nm
APPARECCHIO LASER DI CLASSE 2	
EN 60825-1:2007	

LASER RADIATION	
DO NOT STARE INTO BEAM	
Maximum Output (peak):	1,5 mW
Pulse duration:	8,1 µs
Wavelength:	655 nm
CLASS 2 LASER PRODUCT	
EN 60825-1:2007	

RAYONNEMENT LASER	
NE PAS REGARDER DANS LE FASCIEAU	
Puissance max. (crête):	1,5 mW
Durée d'impulsion:	8,1 µs
Longueur d'onde:	655 nm
APPAREIL A LASER DE CLASSE 2	
EN 60825-1:2007	

AVOID EXPOSURE - LASER RADIATION	
IS EMITTED FROM THIS APERTURE	

EXPOSITION DANGEREUSE - UN RAYONNEMENT	
LASER EST ÉMIS PAR CETTE OUVERTURE	

RADIACIÓN LÁSER	
NO MIRAR FIJAMENTE AL HAZ	
Potencia máx. (peak):	1,5 mW
Duración del impulso:	8,1 µs
Longitud de onda:	655 nm
PRODUCTO LASER DE CLASE 2	
EN 60825-1:2007	

RADIACÃO LASER	
NÃO OLHAR FIXAMENTE O FEIXE	
Potência máx. (peak):	1,5 mW
Período de pulso:	8,1 µs
Comprimento de onda:	655 nm
EQUIPAMENTO LASER CLASSE 2	
EN 60825-1:2007	

LASER RADIATION	
DO NOT STARE INTO BEAM	
Maximum Output (peak):	1,5 mW
Pulse duration:	8,1 µs
Wavelength:	655 nm
CLASS 2 LASER PRODUCT	
IEC 60825-1:2007	
Complies with 21 CFR 1040.10	

激光辐射	
勿直视光束	
最大输出 (峰值):	1,5 mW
脉冲持续时间:	8,1 µs
波长:	655 nm
2 类激光产品	
GB7247.1-2012	