

Fiche technique

Récepteur de barrière immatérielle de sécurité

Art. n°: 68017303

MLC510R30-300H/A



Contenu

- Caractéristiques techniques
- Encombrement
- Raccordement électrique
- Commande et affichage
- Émetteurs adaptés
- Code d'article
- Remarques
- Accessoires



Caractéristiques techniques

Données de base

| | |
|-----------------|----------------------|
| Série | MLC 500 |
| Type d'appareil | Récepteur |
| Mise en cascade | Host |
| Contenu | 2 coulisseaux BT-NC |
| Application | Protection des mains |

Caractéristiques

| | |
|------------------------------------|---------------------------|
| Type | 4, CEI/EN 61496 |
| SIL | 3, CEI 61508 |
| SILCL | 3, CEI/EN 62061 |
| Niveau de performance (PL) | e, EN ISO 13849-1 |
| PFH _D | 7,73E-09 par heure |
| Durée d'utilisation T _M | 20 années, EN ISO 13849-1 |
| Catégorie | 4, EN ISO 13849 |

Données du champ de protection

| | |
|--------------------------------|--------|
| Résolution | 30 mm |
| Hauteur du champ de protection | 300 mm |

Données optiques

| | |
|---------------------|--|
| Nombre de faisceaux | 12 pièce(s) |
| Synchronisation | Optique entre l'émetteur et le récepteur |

Données électriques

| | |
|----------------|--|
| Protection E/S | Protection contre les courts-circuits Protection contre les surtensions |
|----------------|--|

Données de puissance

| | |
|---------------------------------------|-----------------|
| Tension d'alimentation U _N | 26.5 ... 31.6 V |
| Consommation du circuit AS-i | 150 mA |

Données temps de réaction

| | |
|-----------------------|---|
| Temps de réaction | 4 ms, plus temps de réaction des appareils Middle Guest/Guest |
| Temps de réactivation | 100 ms |

Interface

| | |
|------|-----------------------------|
| Type | AS-Interface Safety at Work |
|------|-----------------------------|

AS-i

| | |
|--|-------------------------------------|
| Fonction | Processus |
| Profil AS-i | S-0.B.F |
| Adresse esclave | 1...31 programmable, par défaut = 0 |
| Temps de cycle d'après la spécification AS-i | 5 ms max. ms |

Connexion

| | |
|----------------------|------------|
| Nombre de connexions | 2 pièce(s) |
|----------------------|------------|

Connexion 1

| | |
|--------------------|-------------------|
| Fonction | Interface machine |
| Type de connexion | Connecteur rond |
| Taille du filetage | M12 |
| Matériau | Métallique |
| Nombre de pôles | 5 pôles |

Connexion 2

| | |
|--------------------|---|
| Fonction | Cascade Guest Out Cascade Middle Guest Out |
| Type de connexion | Câble à connecteur rond |
| Longueur de câble | 330 mm |
| Matériau de gaine | PUR |
| Taille du filetage | M12 |
| Matériau | Plastique |
| Nombre de pôles | 8 pôles |

Propriétés du câble

| | |
|--|----------------------|
| Section de conducteur autorisée type | 0.25 mm ² |
| Longueur câble de raccordement, max. | 100 m |
| Résistance de ligne autorisée pour la charge, max. | 200 Ω |

Données mécaniques

| | |
|--------------------------------|--|
| Dimensions (l x H x L) | 29 mm x 366 mm x 53 mm |
| Matériau du boîtier | Métallique |
| Boîtier métallique | Aluminium |
| Matériau de la fenêtre optique | Plastique / PMMA |
| Matériau des capuchons | Zinc moulé sous pression |
| Poids net | 525 g |
| Couleur du boîtier | Jaune, RAL 1021 |
| Type de fixation | Équerres de fixation Montage en rainure Support tournant |

Commande et affichage

| | |
|------------------|------------|
| Type d'affichage | LED |
| Nombre de LED | 2 pièce(s) |

Caractéristiques ambiantes

| | |
|--|---------------|
| Température ambiante, fonctionnement | 0 ... 55 °C |
| Température ambiante, stockage | -30 ... 70 °C |
| Humidité relative de l'air (sans condensation) | 0 ... 95 % |

Certifications

| | |
|---------------------------|-------------------------------------|
| Indice de protection | IP 65 |
| Classe de protection | III |
| Homologations | c TÜV NRTL US c UL US TÜV Süd |
| Résistance aux vibrations | 50 m/s ² |
| Résistance aux chocs | 100 m/s ² |
| Brevets américains | US 6,418,546 B |

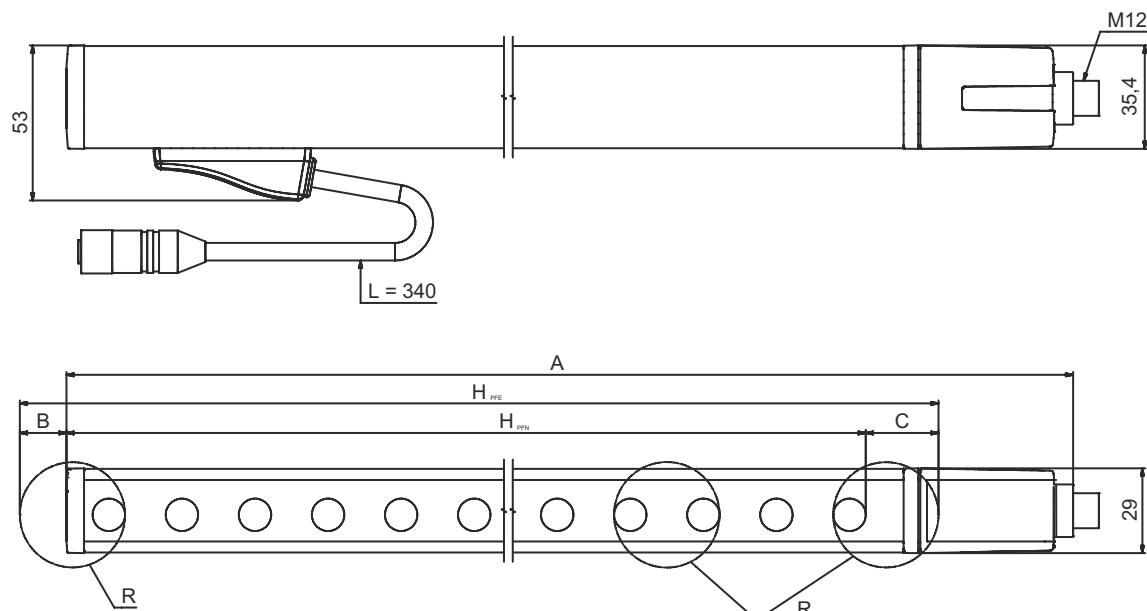
Caractéristiques techniques

| | |
|--------------------------|----------|
| Numéro de tarif douanier | 85365019 |
| ECLASS 5.1.4 | 27272704 |
| ECLASS 8.0 | 27272704 |
| ECLASS 9.0 | 27272704 |
| ECLASS 10.0 | 27272704 |
| ECLASS 11.0 | 27272704 |
| ECLASS 12.0 | 27272704 |
| ECLASS 13.0 | 27272704 |
| ECLASS 14.0 | 27272704 |
| ETIM 5.0 | EC002549 |
| ETIM 6.0 | EC002549 |
| ETIM 7.0 | EC002549 |
| ETIM 8.0 | EC002549 |
| ETIM 9.0 | EC002549 |

Encombrement

Toutes les dimensions sont en millimètres

Calcul de la hauteur effective du champ de protection $H_{PFE} = H_{PFN} + B + C$



H_{PFE} Hauteur effective du champ de protection =

328 mm

H_{PFN} Hauteur nominale du champ de protection =

300 mm

A Hauteur totale = 366 mm

B 19 mm

C 9 mm

R La hauteur effective du champ de protection H_{PFE} va au-delà des dimensions de la zone optique jusqu'aux arêtes extérieures

Raccordement électrique

Connexion 1

| | |
|--------------------|-------------------|
| Fonction | Interface machine |
| Type de connexion | Connecteur rond |
| Taille du filetage | M12 |
| Type | Prise mâle |
| Matériau | Métallique |
| Nombre de pôles | 5 pôles |
| Codage | Codage A |

Broche Affectation des broches

| Broche | Affectation des broches |
|--------|-------------------------|
| 1 | AS-i+ |
| 2 | n.c. |
| 3 | AS-i- |
| 4 | n.c. |
| 5 | n.c. |




Connexion 2

| | |
|--------------------|---|
| Fonction | Cascade Guest Out Cascade Middle Guest Out |
| Type de connexion | Câble à connecteur rond |
| Longueur de câble | 330 mm |
| Matériau de gaine | PUR |
| Couleur de câble | Noir |
| Section des brins | 0.14 mm ² |
| Type de toronnage | Toronnage par paires (paire torsadée) |
| Taille du filetage | M12 |
| Type | Prise femelle |
| Matériau | Plastique |
| Nombre de pôles | 8 pôles |
| Codage | Codage A |

Commande et affichage

| LED | Affichage | Signification |
|-----|--|---|
| 1 | Off | Appareil éteint |
| | Lumière rouge permanente | Champ de protection interrompu |
| | Rouge clignotante, 1 Hz | Erreur externe |
| | Rouge clignotante, 10 Hz | Erreur interne |
| | Verte clignotante, 1 Hz | Champ de protection dégagé, signal faible |
| | Lumière verte permanente | Champ de protection dégagé |
| 2 | Off | Pas de tension |
| | On | OSSD inactive, canal de transmission C2 |
| | Lumière verte permanente | L'esclave AS-i communique avec le maître AS-i |
| | Lumière rouge permanente | L'esclave AS-i ne communique pas avec le maître AS-i |
| | Jaune clignotante | L'esclave AS-i a une adresse 0 non valide |
| | Rouge clignotante | Erreur de l'appareil esclave AS-i ou connexion AS-i défectueuse |
| | Rouge et verte, clignotant en alternance | Erreur périphérique |

Émetteurs adaptés

| | Art. n° | Désignation | Article | Description |
|---|----------|------------------|---|---|
|  | 68016303 | MLC500T30-300H/A | Émetteur de barrière immatérielle de sécurité | Résolution: 30 mm Hauteur du champ de protection: 300 mm Portée: 0 ... 10 m Interface: AS-Interface Safety at Work Connexion: Connecteur rond, M12, Métallique, 5 pôles |

Code d'article

Désignation d'article : **MLCxyy-za-hhhhei-ooo****MLC** **Barrière immatérielle de sécurité**

| | |
|-------------|--|
| x | Série 3 : MLC 300 5 : MLC 500 |
| yy | Classes fonctionnelles 00 : émetteur 01 : émetteur (AIDA) 02 : émetteur avec entrée test 10 : récepteur Basic - redémarrage automatique 11 : récepteur Basic - redémarrage automatique (AIDA) 20 : récepteur Standard - EDM/RES sélectionnable 30 : récepteur Extended - blanking/inhibition |
| z | Type d'appareil T : émetteur R : récepteur |
| a | Résolution 14 : 14 mm 20 : 20 mm 30 : 30 mm 40 : 40 mm 90 : 90 mm |
| hhhh | Hauteur du champ de protection 150 ... 3000 : de 150 mm à 3000 mm |
| e | Host/Guest (en option) H : Host MG : Middle Guest G : Guest |
| i | Interface (en option) /A : AS-i |
| ooo | Option /V : haute résistance aux vibrations EX2 : protection contre les explosions (zones 2 + 22) SPG : Smart Process Gating |

Remarque



Vous trouverez une liste de tous les types d'appareil disponibles sur le site Internet de Leuze à l'adresse www.leuze.com.

Remarques



Respecter les directives d'utilisation conforme !



- Le produit ne doit être mis en service que par des personnes qualifiées.
- Employez toujours le produit dans le respect des directives d'utilisation conforme.

Accessoires



Connectique - Câbles de liaison

| | Art. n° | Désignation | Article | Description |
|--|---------|------------------|------------------|---|
|  | 429278 | CB-M12-2000E-8TP | Câble de liaison | Connexion 1: Connecteur rond, M12, Axiale, Prise femelle, Codage A, 8 pôles Connexion 2: Connecteur rond, M12, Axiale, Prise mâle, Codage A, 8 pôles Blindé: Oui Longueur de câble: 2.000 mm Matériau de gaine: PUR |

Technique de fixation - Supports tournants

| | Art. n° | Désignation | Article | Description |
|--|---------|-------------|----------------|---|
|  | 429393 | BT-2HF | Kit de support | Fixation, côté installation: Fixation traversante Fixation, côté appareil: Serrable Type de pièce de fixation: Pivotant 360° Matériau: Métallique, Plastique |

Services

| | Art. n° | Désignation | Article | Description |
|--|---------|-------------|------------------------------------|--|
|  | S981050 | CS40-I-140 | Inspection de sécurité | Détails: Vérification d'une application à barrière optique de sécurité selon les normes et directives actuelles, enregistrement des données des appareils et des machines dans une base de données, élaboration d'un protocole d'essai par application. Conditions: L'arrêt de la machine doit être possible, la prise en charge par des collaborateurs du client et l'accessibilité à la machine pour les collaborateurs de Leuze doivent être garantis. |
|  | S981046 | CS40-S-140 | Assistance pour la mise en service | Détails: Pour appareils de sécurité, mesure des temps d'arrêt et première inspection comprises. Conditions: Les appareils et câbles de raccordement sont déjà montés, prix hors frais de voyage et, le cas échéant, d'hébergement. |

Remarque



Vous trouverez une liste de tous les accessoires disponibles sur le site Internet de Leuze sous l'onglet Téléchargement de la page de détail de l'article.