

Technisches Datenblatt Kontrasttaster

Art.-Nr.: 50148497

KRT3CM.L3S2/2T-M8

Inhalt

- Technische Daten
- Maßzeichnungen
- Elektrischer Anschluss
- Bedienung und Anzeige
- Artikelschlüssel
- Hinweise
- Weitere Informationen
- Zubehör



Abbildung kann abweichen



Technische Daten

Basisdaten

Serie	3C
-------	----

Sonderausführung

Sonderausführung	Teach-Eingang
	Zeitfunktion

Optische Daten

Betriebsreichweite	14,5 mm ± 2 mm
Strahlverlauf	fokussiert
Lichtquelle	LED, RGB
Wellenlänge	B: 470 nm G: 525 nm R: 640 nm
Sendesignalform	gepulst
LED-Gruppe	Freie Gruppe (nach EN 62471)
Lichtfleckgröße [bei Sensorabstand]	1,5 mm x 4 mm [14,5 mm]
Lichtflecklage	längs
Art der Lichtfleckgeometrie	rechteckig
Lichtstrahlaustritt	frontseitig
Fokus	fix

Messdaten

Wiederholgenauigkeit	0,02 mm
----------------------	---------

Elektrische Daten

Schutzbeschaltung	Kurzschlusschutz Verpolschutz
-------------------	----------------------------------

Leistungsdaten

Versorgungsspannung U_B	12 ... 30 V, DC, inkl. Restwelligkeit
Restwelligkeit	0 ... 15 %, von U_B
Leerlaufstrom	0 ... 25 mA

Eingänge

Anzahl Teacheingänge	1 St.
----------------------	-------

Teacheingänge

Spannungsart	DC
Schaltspannung	high: $\geq 8V$ low: $\leq 2 V$ oder unbeschaltet
Verzögerung	10 ms
Eingangswiderstand	15.000 Ω

Teacheingang 1

Funktion	Impulsverlängerung einstellen Tastaturverriegelung Teach-in
Schaltzustand active	high
Teach-Ablauf	statisch 2-Punkt

Ausgänge

Anzahl digitaler Schaltausgänge	1 St.
---------------------------------	-------

Schaltausgänge

Spannungsart	DC
Schaltstrom, max.	100 mA
Schaltspannung	high: $\geq (U_B - 2V)$ low: $\leq 2 V$

Schaltausgang 1

Schaltelement	Transistor, NPN
Schaltprinzip	hellschaltend

Zeitverhalten

Schaltfrequenz	10.000 Hz
Ansprechzeit	0,05 ms
Bereitschaftsverzögerung	300 ms
Ansprechjitter	20 μs

Anschluss

Anschluss 1

Funktion	Signal OUT Spannungsversorgung Teach-Eingang
Art des Anschlusses	Rundstecker
Gewindegröße	M8
Typ	male
Werkstoff	Metall
Polzahl	4 -polig

Mechanische Daten

Bauform	kubisch
Abmessung (B x H x L)	11,4 mm x 34,2 mm x 18,3 mm
Werkstoff Gehäuse	Kunststoff
Gehäuse Kunststoff	PC-ABS
Werkstoff Optikabdeckung	Kunststoff / PMMA
Nettogewicht	10 g
Farbe Gehäuse	rot
Art der Befestigung	über optionales Befestigungsteil
Materialverträglichkeit	ECOLAB

Bedienung und Anzeige

Art der Anzeige	LED
Anzahl der LED	2 St.
Bedienelemente	Teach-Knopf
Funktion des Bedienelements	Impulsverlängerung einstellen Schaltwellenanpassung Teach-in

Umgebungsdaten

Umgebungstemperatur Betrieb	-40 ... 60 °C
Umgebungstemperatur Lagerung	-40 ... 70 °C

Zertifizierungen

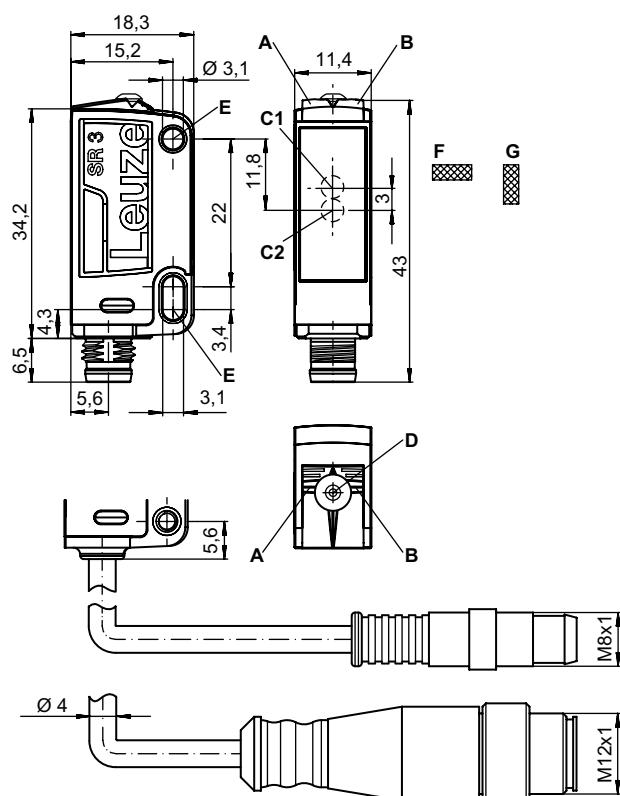
Schutzart	IP 67 IP 69K
Schutzklasse	III
Zulassungen	c UL US
Gültiges Normenwerk	EN IEC 60947-5-2

Technische Daten

Zolltarifnummer	85365019
ECLASS 5.1.4	27270906
ECLASS 8.0	27270906
ECLASS 9.0	27270906
ECLASS 10.0	27270906
ECLASS 11.0	27270906
ECLASS 12.0	27270906
ECLASS 13.0	27270906
ECLASS 14.0	27270906
ETIM 5.0	EC001820
ETIM 6.0	EC001820
ETIM 7.0	EC001820
ETIM 8.0	EC001820
ETIM 9.0	EC001820

Maßzeichnungen

Alle Maßangaben in Millimeter



- A LED grün
- B LED gelb
- C1 Optische Achse (Empfänger)
- C2 Optische Achse (Sender)
- D Teach-Knopf
- E Befestigungshülse
- F Lichtflecklage quer
- G Lichtflecklage längs

Elektrischer Anschluss

Anschluss 1

Funktion	Signal OUT Spannungsversorgung Teach-Eingang
Art des Anschlusses	Rundstecker
Gewindegröße	M8
Typ	male
Werkstoff	Metall
Polzahl	4 -polig

Pin	Pinbelegung
1	V+
2	Teach-in
3	GND
4	OUT 1



Bedienung und Anzeige

Anzeige LED 1	Anzeige LED 2	Bedeutung
grün, Dauerlicht	Aus	Betriebsbereitschaft
grün, blinkend, 3 Hz	gelb, blinkend, 3 Hz	Teach-Vorgang aktiv
grün, blinkend, 15 Hz	gelb, blinkend, 15 Hz	Teach-Fehler
grün, Dauerlicht	gelb, Dauerlicht	Marke erkannt

Artikelschlüssel


Artikelbezeichnung: **KRT3C A.BCDD/EF-G**

KRT3C	Funktionsprinzip
	KRT3C: Kontrasttaster
A	Lichtart M: LED, Multicolor W: Weißlicht L1: Laser Klasse 1
B	Lichtflecklage L: Längs Q: Quer
C	Bedientaste 3: Teach-In über Taste
DD	Teach-Art S1: Statischer 1-Punkt-Teach S2: Statischer 2-Punkt-Teach D2: Dynamischer 2-Punkt-Teach
E	Schaltausgang / Funktion OUT 1/IN: Pin 4 oder Ader schwarz 2: NPN-Transistorausgang, hellerschaltend 4: PNP-Transistorausgang, hellerschaltend 6: Push-Pull (Gegentakt) Schaltausgang, PNP hellerschaltend, NPN dunkelschaltend L: IO-Link / hellerschaltend (PNP)/dunkelschaltend (NPN)
F	Schaltausgang / Funktion OUT 2/IN: Pin 2 oder Ader weiß G: Push-Pull (Gegentakt) Schaltausgang, PNP dunkelschaltend, NPN hellerschaltend T: Teach-In über Leitung



Artikelschlüssel



G	Elektrischer Anschluss entfällt: Leitung, Standardlänge 2000 mm, 4-adrig M8: M8 Rundsteckverbinder, 4-polig (Stecker) 200-M12: Leitung, Länge 200 mm mit M12 Rundsteckverbindung, 4-polig, axial (Stecker) 200-M8: Leitung, Länge 200 mm mit M8 Rundsteckverbindung, 4-polig, axial (Stecker)
----------	--

Hinweis

	<p>☞ Eine Liste mit allen verfügbaren Gerätetypen finden Sie auf der Webseite von Leuze unter www.leuze.com.</p>
--	---

Hinweise

	Bestimmungsgemäße Verwendung beachten!
	<p>☞ Das Produkt ist kein Sicherheits-Sensor und dient nicht dem Personenschutz.</p> <p>☞ Das Produkt ist nur von befähigten Personen in Betrieb zu nehmen.</p> <p>☞ Setzen Sie das Produkt nur entsprechend der bestimmungsgemäßen Verwendung ein.</p>

	Bei UL-Applikationen:
	<p>☞ Bei UL-Applikationen ist die Benutzung ausschließlich in Class-2-Stromkreisen nach NEC (National Electric Code) zulässig.</p>

Weitere Informationen

- Summe der Ausgangsströme für beide Ausgänge, 50 mA für Umgebungstemperaturen > 40 °C

Zubehör

Anschlussstechnik - Anschlussleitungen

	Art.-Nr.	Bezeichnung	Artikel	Beschreibung
	50130850	KD U-M8-4A-V1-050	Anschlussleitung	Anschluss 1: Rundstecker, M8, axial, female, 4 -polig Rundstecker, LED: Nein Anschluss 2: offenes Ende Geschirmt: Nein Leitungslänge: 5.000 mm Werkstoff Mantel: PVC
	50130871	KD U-M8-4W-V1-050	Anschlussleitung	Anschluss 1: Rundstecker, M8, gewinkelt, female, 4 -polig Rundstecker, LED: Nein Anschluss 2: offenes Ende Geschirmt: Nein Leitungslänge: 5.000 mm Werkstoff Mantel: PVC

Zubehör

Art.-Nr.	Bezeichnung	Artikel	Beschreibung
----------	-------------	---------	--------------

Befestigungstechnik - Befestigungswinkel

Art.-Nr.	Bezeichnung	Artikel	Beschreibung
50105546	BT 3B	Befestigungsteil	Ausführung des Befestigungsteils: Winkel L-Form Befestigung, anlagenseitig: Durchgangsbefestigung Befestigung, geräteseitig: schraubbar Art des Befestigungsteils: starr Werkstoff: Metall



Befestigungstechnik - Rundstangenbefestigungen

Art.-Nr.	Bezeichnung	Artikel	Beschreibung
50117829	BTP 200M-D12	Montagesystem	Ausführung des Befestigungsteils: Schutzhaube Befestigung, anlagenseitig: für Rundstange 12 mm Befestigung, geräteseitig: schraubbar Art des Befestigungsteils: klemmbar, justierbar, drehbar 360° Werkstoff: Metall
50117255	BTU 200M-D12	Montagesystem	Ausführung des Befestigungsteils: Montagesystem Befestigung, anlagenseitig: für Rundstange 12 mm, Blechklemmbefestigung Befestigung, geräteseitig: schraubbar, für M3-Schrauben geeignet Art des Befestigungsteils: klemmbar, drehbar 360°, justierbar Werkstoff: Metall



Hinweis



↪ Eine Liste mit allen verfügbaren Zubehörartikeln finden Sie auf der Webseite von Leuze im Download-Tab der Artikeldetailseite.