

## Technisches Datenblatt Lichtvorhang Empfänger

Art.-Nr.: 50128916

CSL710-R05-2320.A/L-M12



Abbildung kann abweichen

### Inhalt

- Technische Daten
- Maßzeichnungen
- Elektrischer Anschluss
- Bedienung und Anzeige
- Passende Sender
- Artikelschlüssel
- Hinweise
- Zubehör



## Technische Daten

### Basisdaten

Serie	710
Funktionsprinzip	Einweg-Prinzip
Geräteart	Empfänger
Applikation	Präzise Objekterkennung

### Sonderausführung

Sonderausführung	Diagonalstrahlabtastung
	Kreuzstrahlabtastung
	Parallelstrahlabtastung

### Kenngößen

#### Optische Daten

Betriebsreichweite	0.1 ... 3.5 m
Betriebsreichweite	zugesicherte Reichweite
Grenzreichweite	0.1 ... 4.5 m
Grenzreichweite	typische Reichweite
Messfeldlänge	2,320 mm
Anzahl Strahlen	464 St.
Strahlabstand	5 mm

#### Messdaten

Minimaler Objektdurchmesser	10 mm
-----------------------------	-------

#### Elektrische Daten

Schutzbeschaltung	Kurzschlusschutz
	Transientenschutz
	Verpolschutz

#### Leistungsdaten

Versorgungsspannung $U_B$	18 ... 30 V, DC
Restwelligkeit	0 ... 15 %, von $U_B$
Leerlaufstrom	0 ... 435 mA, Die angegebenen Werte beziehen sich auf das Gesamtpaket, bestehend aus Sender um Empfänger.

#### Ein-/Ausgänge wählbar

Ausgangsstrom, max.	100 mA
Eingangswiderstand	6,000 $\Omega$
Anzahl Ein-/Ausgänge wählbar	4 St.
Art	Ein-/Ausgänge wählbar
Spannungsart, Ausgänge	DC
Schaltspannung, Ausgänge	typ. $U_B / 0$ V
Spannungsart, Eingänge	DC
Schaltspannung, Eingänge	high: $\geq 6$ V
	low: $\leq 4$ V

#### Ein-/Ausgang 1

Aktivierungs-/Sperrverzögerung	0 ... 1 ms
--------------------------------	------------

### Zeitverhalten

Bereitschaftsverzögerung	400 ms
Zykluszeit	14.32 ms
Ansprechzeit pro Strahl	30 $\mu$ s

### Schnittstelle

Art	IO-Link
-----	---------

### IO-Link

COM-Mode	COM2
	COM3
Min. cycle time	COM2 = 2,3 ms
Spezifikation	V1.0.1
	V1.1
Prozessdaten IN	2 Byte
Prozessdaten OUT	2 Byte

### Schnittstelle Service

Art	IO-Link
-----	---------

### IO-Link

Funktion	Konfiguration/Parametrierung über Software
	Service

### Anschluss

Anzahl Anschlüsse	2 St.
Steckerabgang	axial

#### Anschluss 1

Funktion	Konfigurationsschnittstelle
	Signal IN
	Signal OUT
	Spannungsversorgung

Art des Anschlusses	Rundstecker
---------------------	-------------

Gewindegröße	M12
--------------	-----

Typ	male
-----	------

Werkstoff	Metall
-----------	--------

Polzahl	8 -polig
---------	----------

Kodierung	A-kodiert
-----------	-----------

#### Anschluss 2

Funktion	Verbindung zum Sender
----------	-----------------------

Art des Anschlusses	Rundstecker
---------------------	-------------

Gewindegröße	M12
--------------	-----

Typ	female
-----	--------

Werkstoff	Metall
-----------	--------

Polzahl	5 -polig
---------	----------

Kodierung	A-kodiert
-----------	-----------

### Mechanische Daten

Bauform	kubisch
---------	---------

Abmessung (B x H x L)	29 mm x 54.8 mm x 2,393 mm
-----------------------	----------------------------

Werkstoff Gehäuse	Metall
-------------------	--------

Gehäuse Metall	Aluminium
----------------	-----------

Werkstoff Optikabdeckung	Kunststoff / PMMA
--------------------------	-------------------

Nettogewicht	2,350 g
--------------	---------

Farbe Gehäuse	rot
---------------	-----

Art der Befestigung	Nut-Montage
---------------------	-------------

	über optionales Befestigungsteil
--	----------------------------------

### Bedienung und Anzeige

Art der Anzeige	LED
-----------------	-----

	OLED-Display
--	--------------

Anzahl der LED	2 St.
----------------	-------

Art der Konfiguration/Parametrierung	Software
--------------------------------------	----------

	Teach-in
--	----------

Bedienelemente	Folientastatur
----------------	----------------

## Technische Daten

### Umgebungsdaten

Umgebungstemperatur Betrieb	-30 ... 60 °C
Umgebungstemperatur Lagerung	-40 ... 70 °C

### Zertifizierungen

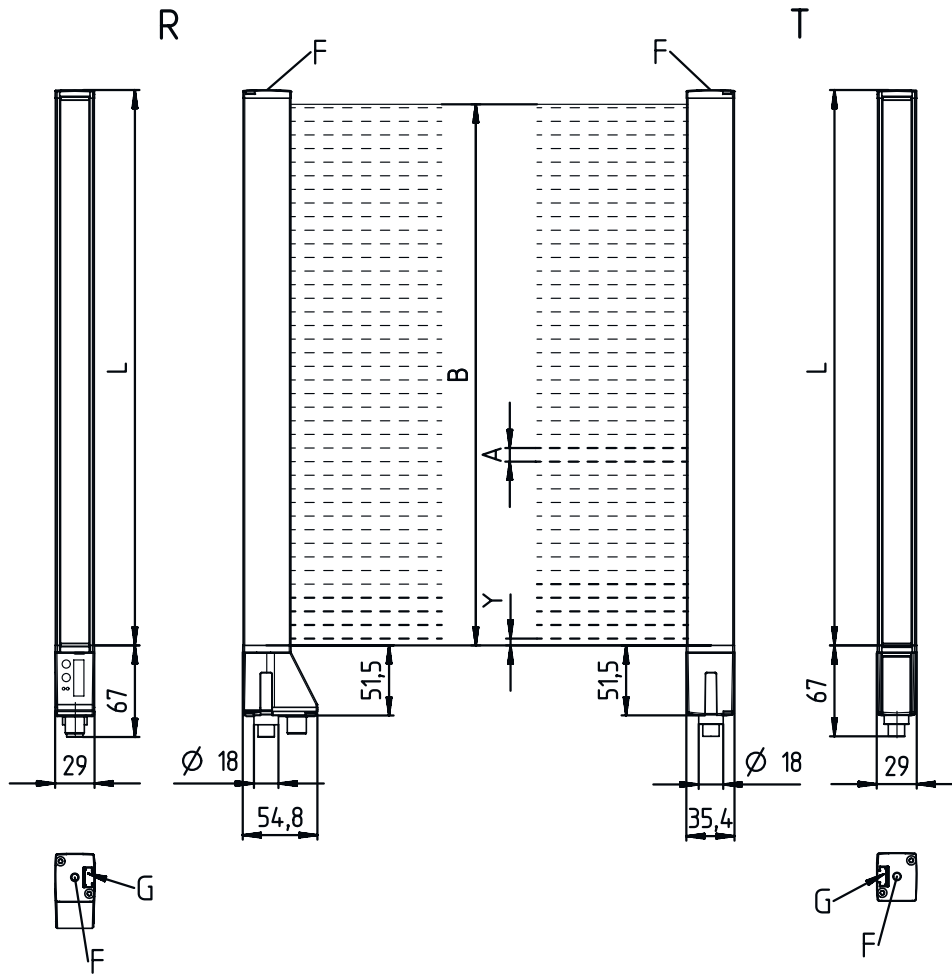
Schutzart	IP 65
Schutzklasse	III
Zulassungen	c UL US
Gültiges Normenwerk	IEC 60947-5-2

### Klassifikation

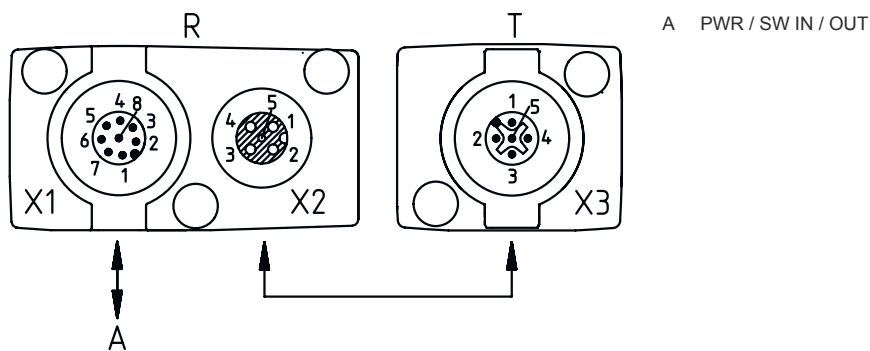
Zolltarifnummer	90314990
ECLASS 5.1.4	27270910
ECLASS 8.0	27270910
ECLASS 9.0	27270910
ECLASS 10.0	27270910
ECLASS 11.0	27270910
ECLASS 12.0	27270910
ECLASS 13.0	27270910
ECLASS 14.0	27270910
ETIM 5.0	EC002549
ETIM 6.0	EC002549
ETIM 7.0	EC002549
ETIM 8.0	EC002549
ETIM 9.0	EC002549

# Maßzeichnungen

Alle Maßangaben in Millimeter



- |   |                       |   |                     |
|---|-----------------------|---|---------------------|
| A | Strahlabstand 5 mm    | L | Profillänge 2328 mm |
| B | Messfeldlänge 2320 mm | T | Sender              |
| F | Gewinde M6            | R | Empfänger           |
| G | Befestigungsnut       | Y |                     |



## Elektrischer Anschluss

### Anschluss 1

<b>Funktion</b>	Konfigurationsschnittstelle Signal IN Signal OUT Spannungsversorgung
<b>Art des Anschlusses</b>	Rundstecker
<b>Gewindegröße</b>	M12
<b>Typ</b>	male
<b>Werkstoff</b>	Metall
<b>Polzahl</b>	8 -polig
<b>Kodierung</b>	A-kodiert

#### Pin Pinbelegung

1	V+
2	IO1
3	GND
4	IO-Link
5	IO2
6	IO3
7	IO4
8	GND



### Anschluss 2

<b>Funktion</b>	Verbindung zum Sender
<b>Art des Anschlusses</b>	Rundstecker
<b>Gewindegröße</b>	M12
<b>Typ</b>	female
<b>Werkstoff</b>	Metall
<b>Polzahl</b>	5 -polig
<b>Kodierung</b>	A-kodiert

#### Pin Pinbelegung

1	FE/SHIELD
2	V+
3	GND
4	RS 485 Tx+
5	RS 485 Tx-



## Bedienung und Anzeige

LED	Anzeige	Bedeutung
1	grün, Dauerlicht	Betriebsbereitschaft
	grün, blinkend	Teach / Fehler
2	gelb, Dauerlicht	Lichtweg frei, mit Funktionsreserve
	gelb, blinkend	keine Funktionsreserve
	Aus	Objekt erkannt

## Passende Sender

	Art.-Nr.	Bezeichnung	Artikel	Beschreibung
	50129004	CSL710-T05-2320.A-M12	Lichtvorhang Sender	Applikation: Präzise Objekterkennung Sonderausführung: Parallelstrahlabtastung, Diagonalstrahlabtastung, Kreuzstrahlabtastung Betriebsreichweite: 0,1 ... 3,5 m Anschluss: Rundstecker, M12, 5 -polig

## Artikelschlüssel

Artikelbezeichnung: **CSL710-XXY-ZZZZ.A/B-CCC**

<b>CSL710</b>	<b>Funktionsprinzip</b> CSL: Schaltender Lichtvorhang der Serie 710
<b>X</b>	<b>Funktionsklassen</b> T: Sender R: Empfänger
<b>YY</b>	<b>Strahlabstand</b> 05: 5 mm 10: 10 mm 20: 20 mm 40: 40 mm
<b>ZZZZ</b>	<b>Messfeldlänge [mm], abhängig vom Strahlabstand</b> Wert siehe Technische Daten
<b>A</b>	<b>Ausstattung</b> A: Steckverbinderabgang axial
<b>B</b>	<b>Schnittstelle</b> L: IO-Link
<b>CCC</b>	<b>Elektrischer Anschluss</b> M12: M12-Rundsteckverbinder

### Hinweis



↪ Eine Liste mit allen verfügbaren Gerätetypen finden Sie auf der Webseite von Leuze unter [www.leuze.com](http://www.leuze.com).

## Hinweise



### Bestimmungsgemäße Verwendung beachten!



- ↪ Das Produkt ist kein Sicherheits-Sensor und dient nicht dem Personenschutz.
- ↪ Das Produkt ist nur von befähigten Personen in Betrieb zu nehmen.
- ↪ Setzen Sie das Produkt nur entsprechend der bestimmungsgemäßen Verwendung ein.

### Bei UL-Applikationen:



- ↪ Bei UL-Applikationen ist die Benutzung ausschließlich in Class-2-Stromkreisen nach NEC (National Electric Code) zulässig.
- ↪ These proximity switches shall be used with UL Listed Cable assemblies rated 30V, 0.5A min, in the field installation, or equivalent (categories: CYJV/ CYJV7 or PVVA/PVVA7)

## Zubehör

### Anschlussstechnik - Anschlusseinheit

	Art.-Nr.	Bezeichnung	Artikel	Beschreibung
	50144900	MD 798i-11-82/L5-2222	IO-Link Master	Art: IO-Link Master Stromaufnahme, max.: 11.000 mA Schaltausgänge je Sensoranschluss: 1 St. Schaltausgang: Transistor, PNP Schnittstelle: IO-Link, Automatische Protokollerkenntung, EtherNet IP, Modbus TCP, PROFINET Anschlüsse: 12 St. Sensoranschlüsse: 8 St. Anschlüsse zur Spannungsversorgung: 2 St. Schnittstellenanschlüsse: 2 St. Schutzart: IP 67, IP 65, IP 69K

### Anschlussstechnik - Anschlussleitungen

	Art.-Nr.	Bezeichnung	Artikel	Beschreibung
	50135128	KD S-M12-8A-P1-050	Anschlussleitung	Anschluss 1: Rundstecker, M12, axial, female, A-kodiert, 8 -polig Rundstecker, LED: Nein Anschluss 2: offenes Ende Geschirmt: Ja Leitungslänge: 5.000 mm Werkstoff Mantel: PUR

### Anschlussstechnik - Verbindungsleitungen

	Art.-Nr.	Bezeichnung	Artikel	Beschreibung
	50129781	KDS DN-M12-5A-M12-5A-P3-050	Verbindungsleitung	Geeignet für Schnittstelle: DeviceNet, CANopen Anschluss 1: Rundstecker, M12, axial, female, A-kodiert, 5 -polig Anschluss 2: Rundstecker, M12, axial, male, A-kodiert, 5 -polig Geschirmt: Ja Leitungslänge: 5.000 mm Werkstoff Mantel: PUR

#### Hinweis



↪ Eine Liste mit allen verfügbaren Zubehörartikeln finden Sie auf der Webseite von Leuze im Download-Tab der Artikeldetailseite.