

## 技术数据表

## 照相机

配件编号: 50141925

LCAM 408i C7F-XX-MT

### 内容

- 技术参数
- 尺寸图纸
- 电气连接
- 配件



图片可能不同



## 技术参数

## 基础数据

系列	LCAM
适合	在使用冷却剂和润滑剂时使用
芯片	CMOS

## 专门设计

专门设计	可通过最大 6 bar 的压缩空气连接清洁镜头
------	-------------------------

## 功能

软件功能	图片传输
------	------

## 光学数据

工作范围	1,000 ... 5,000 mm
相机水平分辨率	2,592 px
相机垂直分辨率	1,944 px
焦距	4 mm
芯片尺寸	1/2.5 in
最大帧频(每秒图像数)	53 光束/秒
相机类型	颜色

## 电气数据

性能数据	
供电电压 $U_B$	18 ... 30 V, DC
最大功耗	3.6 W

## 接口

类型	Ethernet
Ethernet	
地址分配	DHCP 手动地址分配
传输速度	10 Mbit/s 100 Mbit/s 1千兆位/秒
功能	售后服务 过程
开关功能性	无
传输协议	TCP/IP, RTP/RTSP

## 连接

连接1	
功能	数据接口 维护接口 配置接口
类型	接头
设备上名称	售后服务
螺纹规格	M12
引脚数	8 个引脚
编码	X-编码

## 连接2

功能	供电电源
类型	接头
设备上名称	电源
螺纹规格	M12
引脚数	4 个引脚
编码	A-编码

## 机械参数

尺寸 (宽 x 高 x 长)	76.5 mm x 66 mm x 126 mm
外壳材料	金属
镜头盖材料	玻璃 (密封材料: FKM)
净重	664 g
紧固类型	安装螺纹 燕尾槽 通过可选安装设备

## 环境数据

环境温度, 工作	-30 ... 70 °C
----------	---------------

## 认证

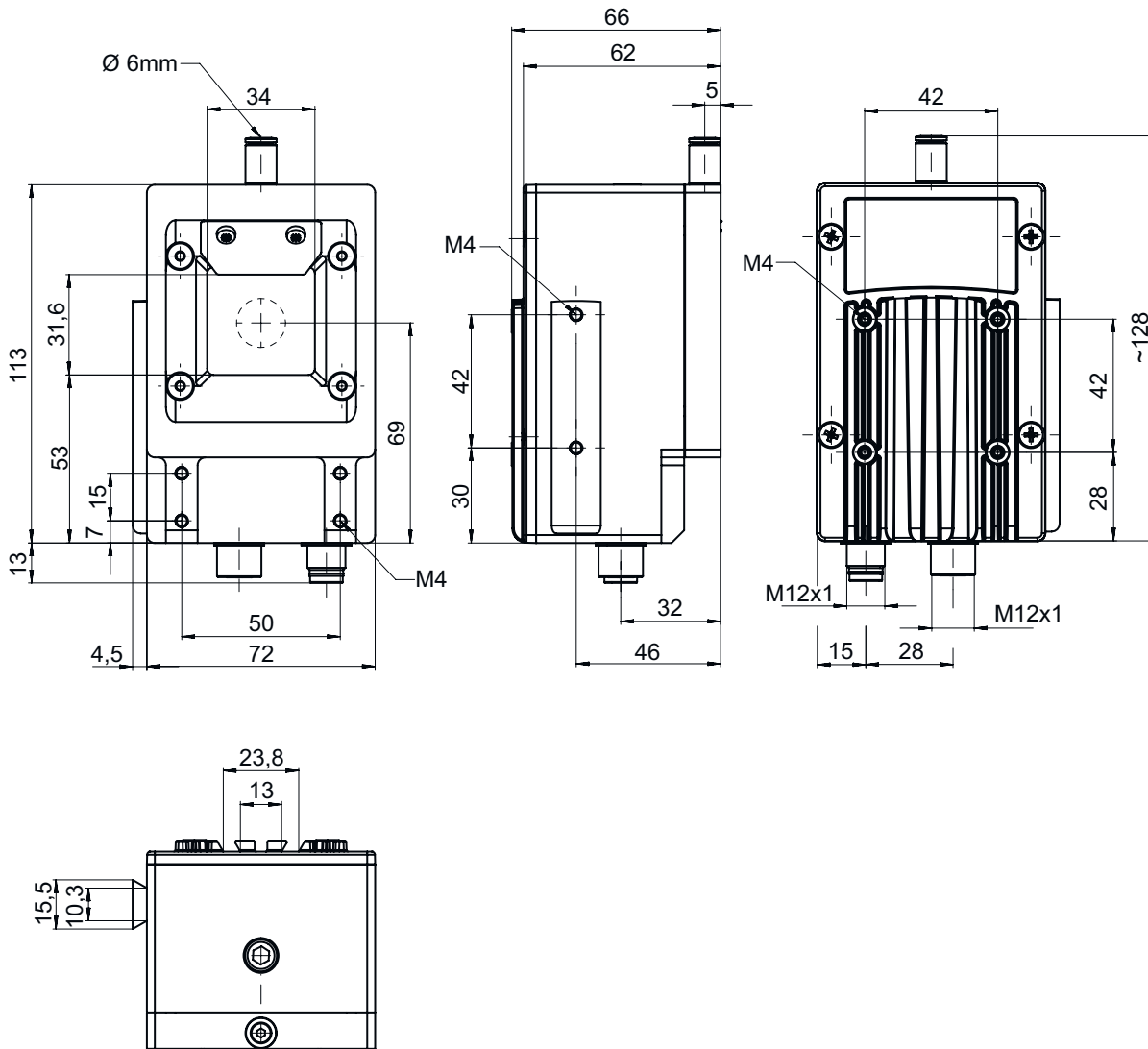
防护等级	IP 65 IP 67
------	----------------

## 分类

税率编号	90021100
ECLASS 5.1.4	27310101
ECLASS 8.0	27310101
ECLASS 9.0	27310201
ECLASS 10.0	27310101
ECLASS 11.0	27310101
ECLASS 12.0	27310101
ECLASS 13.0	27310101
ECLASS 14.0	27310101
ETIM 5.0	EC002550
ETIM 6.0	EC002550
ETIM 7.0	EC002550
ETIM 8.0	EC002550
ETIM 9.0	EC002550

# 尺寸图纸

所有尺寸单位均为毫米



## 电气连接

### 连接1

功能

### 售后服务

数据接口

维护接口

配置接口

类型

接头

螺纹规格

M12

类型

插座

材料

金属

引脚数

8 个引脚

编码

X-编码

## 电气连接

引脚	引脚分配
1	D1+
2	D1-
3	D2+
4	D2-
5	D4+
6	D4-
7	D3-
8	D3+

连接2	电源
功能	供电电源
类型	接头
螺纹规格	M12
类型	插头
材料	金属
引脚数	4 个引脚
编码	A-编码

引脚	引脚分配
1	V+
2	n.c.
3	GND
4	n.c.

## 配件

### 连接技术 - 连接电缆


	配件编号	名称	配件	说明
	50130657	KD U-M12-4A-P1-050	连接电缆	连接1: 接头, M12, 直形, 插座, A-编码, 4 个引脚 圆接头, LED: 否 连接2: 开口端 有屏蔽: 否 电缆长度: 5,000 mm 护套材料: PUR

### 连接技术 - 连接电缆


	配件编号	名称	配件	说明
	50130743	KDS U-M12-4A-M12-4A-P1-050	互连电缆	连接1: 接头, M12, 直形, 插座, A-编码, 4 个引脚 连接2: 接头, M12, 直形, 插头, A-编码, 4 个引脚 有屏蔽: 否 电缆长度: 5,000 mm 护套材料: PUR
	50137380	KSS GB-M12-8A-RJ45-A-P7-050	互连电缆	适合接口: Ethernet 连接1: 接头, M12, 直形, 插头, X-编码, 8 个引脚 连接2: RJ45 有屏蔽: 是 电缆长度: 5,000 mm 护套材料: PUR

## 配件


### 连接技术 - 插头连接器

	配件编号	名称	配件	说明
	50137169	S GB-RJ45-8A-K-SK	插头	适合接口: Ethernet 连接: RJ45

### 紧固系统 - 安装支架

	配件编号	名称	配件	说明
	50121433	BT 300 W	安装设备	安装设备设计: 直角形 L形 设备侧固定件: 通孔安装 装置侧固定件: 螺旋式 安装设备类型: 可调 材料: 金属

### 紧固系统 - 固定杆

	配件编号	名称	配件	说明
	50027375	BT 56	安装设备	功能: 静态应用 安装设备设计: 安装系统 设备侧固定件: 适于16mm杆, 适于18mm杆, 适于20mm杆 装置侧固定件: 可夹紧 材料: 金属 接线板上紧扭矩: 8 N·m

#### 注意



所有可用配件的列表请见劳易测网站配件详细信息页面的下载选项卡。