

Karta danych technicznych

Kamera

Nr art.: 50141925

LCAM 408i C7F-XX-MT

Treść

- Dane techniczne
- Rysunki wymiarowe
- Przyłącze elektryczne
- Akcesoria



Ilustracja może się różnić od stanu rzeczywistego



Dane techniczne

Dane podstawowe

Seria	LCAM
Przeznaczony dla	Użycie przy stosowaniu chłodziw i środków smarnych
Chip	CMOS

Wersja specjalna

Wersja specjalna	Możliwe czyszczenie optyki przez przyłącze sprężonego powietrza, maks. 6 barów
------------------	--

Funkcje

Funkcje oprogramowania	Transmisja obrazu
------------------------	-------------------

Dane optyczne

Strefa robocza	1.000 ... 5.000 mm
Rozdzielczość kamery poziomo	2.592 px
Rozdzielczość kamery pionowo	1.944 px
Ogniskowa	4 mm
Wielkość chipa	1/2,5 in
Klatkowanie (obrazy na sekundę), maks.	53 pieces per second
Typ kamery	Kolor

Dane elektryczne

Parametry wydajnościowe	
Napięcie zasilania U_B	18 ... 30 V, DC
Pobór mocy, maks.	3,6 W

Interfejs

Rodzaj	Ethernet
Ethernet	
Przydzielanie adresu	DHCP ręczne przydzielanie adresu
Prędkość transmisji	1 Gbit/s 10 Mbit/s 100 Mbit/s
Funkcja	Proces Serwis
Funkcjonalność Switch	Brak
Protokół przesyłowy	TCP/IP, RTP/RTSP

Przyłącze

Przyłącze 1	
Funkcja	Interfejs danych Interfejs konfiguracyjny Interfejs serwisowy
Rodzaj przyłącza	Wtyczki okrągłe
Oznaczenie na urządzeniu	SERWIS
Rozmiar gwintu	M12
Liczba pinów	8 -pin
Kodowanie	Z kodowaniem X

Przyłącze 2

Funkcja	Zasilanie napięciem
Rodzaj przyłącza	Wtyczki okrągłe
Oznaczenie na urządzeniu	PWR
Rozmiar gwintu	M12
Liczba pinów	4 -pin
Kodowanie	Z kodowaniem A

Dane mechaniczne

Wymiar (szer. x wys. x dł.)	76,5 mm x 66 mm x 126 mm
Materiał obudowy	Metal
Materiał osłony obiektywu	Szkoło (materiał uszczelki: FKM)
Masa netto	664 g
Rodzaj mocowania	Gwint mocujący przez opcjonalny element mocujący Rowki na jaskóczy ogon

Parametry otoczenia

Temperatura otoczenia podczas pracy	-30 ... 70 °C
-------------------------------------	---------------

Certyfikaty

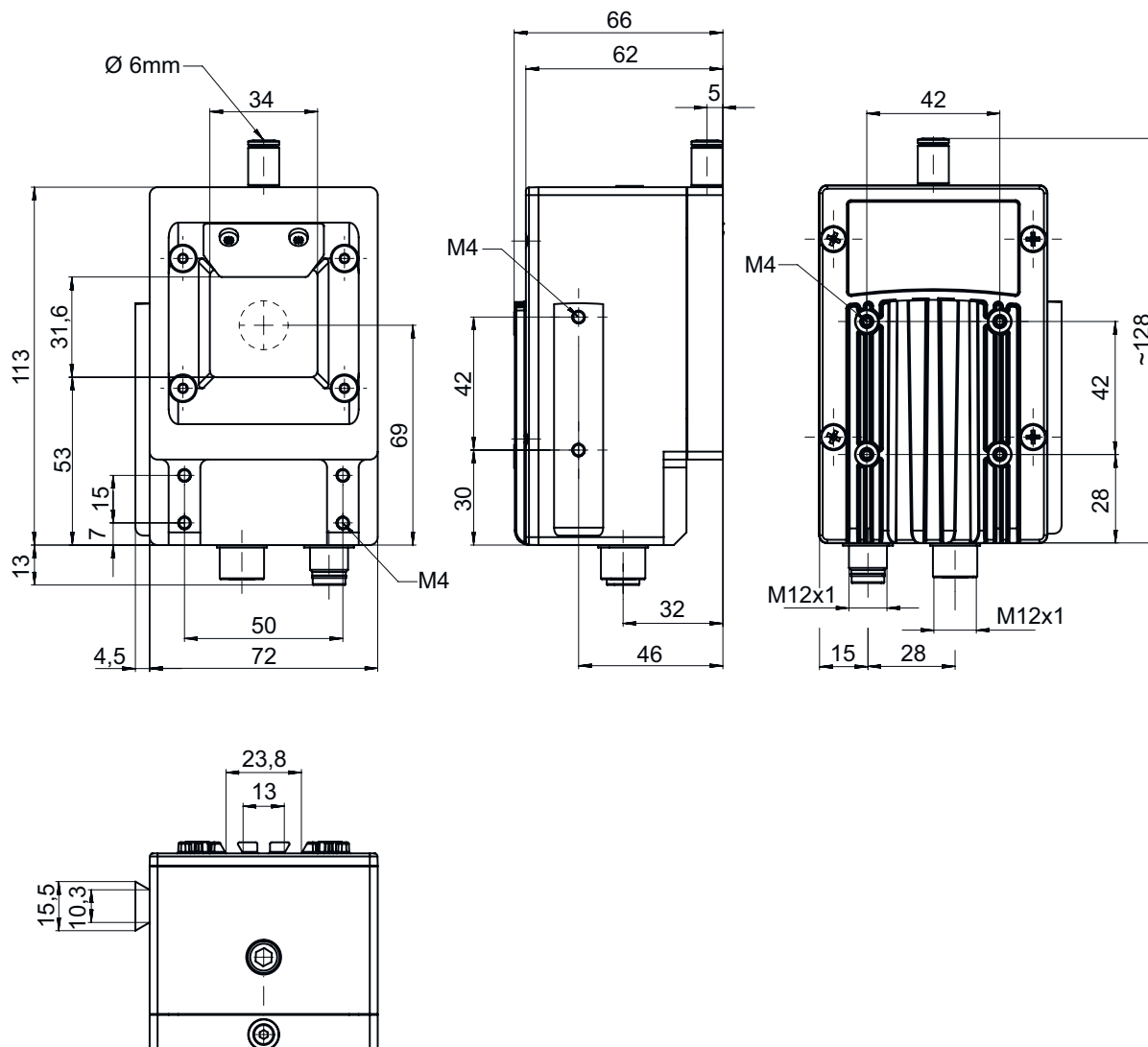
Stopień ochrony	IP 65 IP 67
-----------------	----------------

Klasyfikacja

Numer taryfy celnej	90021100
ECLASS 5.1.4	27310101
ECLASS 8.0	27310101
ECLASS 9.0	27310201
ECLASS 10.0	27310101
ECLASS 11.0	27310101
ECLASS 12.0	27310101
ECLASS 13.0	27310101
ECLASS 14.0	27310101
ETIM 5.0	EC002550
ETIM 6.0	EC002550
ETIM 7.0	EC002550
ETIM 8.0	EC002550
ETIM 9.0	EC002550

Rysunki wymiarowe

Wszystkie wymiary są podane w milimetrach



Przylącze elektryczne

Przylącze 1

SERWIS

Funkcja	Interfejs danych Interfejs konfiguracyjny Interfejs serwisowy
Rodzaj przylącza	Wtyczki okrągłe
Rozmiar gwintu	M12
Typ	female
Materiał	Metal
Liczba pinów	8 -pin
Kodowanie	Z kodowaniem X

Przylącze elektryczne

Pin	Obsadzenie pinów
1	D1+
2	D1-
3	D2+
4	D2-
5	D4+
6	D4-
7	D3-
8	D3+

Przylącze 2	PWR
Funkcja	Zasilanie napięciem
Rodzaj przylącza	Wtyczki okrągłe
Rozmiar gwintu	M12
Typ	male
Materiał	Metal
Liczba pinów	4 -pin
Kodowanie	Z kodowaniem A

Pin	Obsadzenie pinów
1	V+
2	n.c.
3	GND
4	n.c.

Akcesoria

Technologia połączeniowa – kable przylączeniowe


	Nr art.	Oznaczenie	Artykuł	Opis
	50130657	KD U-M12-4A-P1-050	Kabel przylączeniowy	Przylącze 1: Wtyczki okrągłe, M12, osiowy, female, Z kodowaniem A, 4 -pin Wtyczka okrągła, LED: Nie Przylącze 2: otwarty koniec Ekranowane: Nie Długość przewodu: 5.000 mm Materiał płaszczka: PUR

Technologia połączeniowa – kable łączące

	Nr art.	Oznaczenie	Artykuł	Opis
	50130743	KDS U-M12-4A-M12-4A-P1-050	Kabel łączący	Przylącze 1: Wtyczki okrągłe, M12, osiowy, female, Z kodowaniem A, 4 -pin Przylącze 2: Wtyczki okrągłe, M12, osiowy, male, Z kodowaniem A, 4 -pin Ekranowane: Nie Długość przewodu: 5.000 mm Materiał płaszczka: PUR
	50137380	KSS GB-M12-8A-RJ45-A-P7-050	Kabel łączący	Przeznaczony dla interfejsu: Ethernet Przylącze 1: Wtyczki okrągłe, M12, osiowy, male, Z kodowaniem X, 8 -pin Przylącze 2: RJ45 Ekranowane: Tak Długość przewodu: 2.000 mm Materiał płaszczka: PUR

Akcesoria


Technologia połączeniowa – złącza

	Nr art.	Oznaczenie	Artykuł	Opis
	50137169	S GB-RJ45-8A-K-SK	Wtyczka	Przeznaczony dla interfejsu: Ethernet Przyłącze: RJ45

Technika zamocowań – kątowniki mocujące

	Nr art.	Oznaczenie	Artykuł	Opis
	50121433	BT 300 W	Element mocujący	Wersja elementu mocującego: Kątowniki kształt L Mocowanie, po stronie instalacji: Mocowanie przelotowe Mocowanie, po stronie urządzenia: przykręcany Rodzaj elementu mocującego: regulowany Materiał: Metal

Technika zamocowań – mocowania okrągłych prętów

	Nr art.	Oznaczenie	Artykuł	Opis
	50027375	BT 56	Element mocujący	Funkcje: Zastosowania statyczne Wersja elementu mocującego: System montażowy Mocowanie, po stronie instalacji: dla pręta okrągłego 16 mm, dla pręta okrągłego 18 mm, dla pręta okrągłego 20 mm Mocowanie, po stronie urządzenia: zaciskany Materiał: Metal Moment dokręcania szczęk zacisków: 8 N·m

Wskazówka



Listę z dostępnymi akcesoriami można znaleźć na stronie internetowej Leuze w zakładce Pobieranie strony ze szczegółami artykułów.