

Karta danych technicznych

Odbiornik kurtyny świetlnej

Nr art.: 50131822
CML730i-R20-950.A/PN-M12



Treść

- Dane techniczne
- Rysunki wymiarowe
- Przyłącze elektryczne
- Obsługa i wskazanie
- Pasujące nadajniki
- Kod artykułu
- Wskazówki
- Akcesoria



Dane techniczne

Dane podstawowe

| | |
|-------------------|--|
| Seria | 730 |
| Zasada działania | Jednokierunkowa zasada działania |
| Rodzaj urządzenia | Odbiorniki |
| zawarty | 2 szt. wpustów przesuwanych BT-NC |
| Aplikacja | Mierzenie obiektu Wykrywanie przezroczystych obiektów |

Wersja specjalna

| | |
|------------------|--|
| Wersja specjalna | Odczyt wiązki równoległej Odczyt wiązki ukośnej Wykrywanie za pomocą wiązek krzyżowych |
|------------------|--|

Dane optyczne

| | |
|-------------------------------------|---------------------|
| Zasięg roboczy | 0,3 ... 9,5 m |
| Zasięg roboczy | gwarantowany zasięg |
| Zasięg roboczy, media przezroczyste | 0,3 ... 3,5 m |
| Granica zakresu pracy | 0,2 ... 12 m |
| Granica zakresu pracy | typowy zasięg |
| Długość pola pomiarowego | 950 mm |
| Liczba wiązek | 48 Piece(s) |
| Odstęp wiązek | 20 mm |

Dane pomiarowe

| | |
|----------------------------|-------|
| Minimalna średnica obiektu | 30 mm |
|----------------------------|-------|

Dane elektryczne

| | |
|----------------------|--|
| Okablowanie ochronne | Ochrona przecizwarciowa Ochrona przed zamianą biegunów Ochrona przejściowa |
|----------------------|--|

Parametry wydajnościowe

| | |
|--------------------------|---|
| Napięcie zasilania U_B | 18 ... 30 V, DC |
| Tętnienie resztkowe | 0 ... 15 %, z U_B |
| Prąd w obwodzie otwartym | 0 ... 215 mA, Podane wartości odnoszą się do całego pakietu, składającego się z nadajnika i odbiornika. |

Wejścia/wyjścia do wyboru

| | |
|---------------------------------|------------------------------------|
| Prąd wyjściowy, maks. | 100 mA |
| Opór wejściowy | 6.000 Ω |
| Liczba wejść/wyjść do wyboru | 2 Piece(s) |
| Rodzaj | Wejścia/wyjścia do wyboru |
| Rodzaj napięcia, wyjścia | DC |
| Napięcie przełączające, wyjścia | typ. $U_B / 0 V$ |
| Rodzaj napięcia, wejścia | DC |
| Napięcie przełączające, wejścia | high: $\geq 6V$ low: $\leq 4 V$ |

Wejście/wyjście 1

| | |
|------------------------------|------|
| Opóźnienie aktywacji/blokady | 1 ms |
|------------------------------|------|

Zachowanie czasowe

| | |
|------------------------|------------|
| Opóźnienie gotowości | 1.500 ms |
| Czas cyklu | 1 ms |
| Czas reakcji na wiązkę | 10 μs |

Interfejs

| | |
|--------|----------|
| Rodzaj | PROFINET |
|--------|----------|

Profinet

| | |
|-----------------------|-------------------------|
| Funkcja | Proces |
| Conformance Class | B |
| Protokół | PROFINET RT |
| Funkcjonalność Switch | zintegrowane |
| Prędkość transmisji | 10 Mbit/s 100 Mbit/s |

Interfejs Serwis

| | |
|---------|--|
| Rodzaj | IO-Link |
| IO-Link | |
| Funkcja | Konfiguracja/parametryzacja przez oprogramowanie Serwis |

Przyłącze

| | |
|------------------|------------|
| Liczba przyłączy | 3 Piece(s) |
| Wyjście wtyczki | osiowy |

Przyłącze 1

| | |
|---------|--|
| Funkcja | Interfejs konfiguracyjny Połączenie z nadajnikiem Sygnał IN Sygnał OUT Zasilanie napięciem |
|---------|--|

| | |
|------------------|-----------------|
| Rodzaj przyłącza | Wtyczki okrągłe |
| Rozmiar gwintu | M12 |
| Typ | male |
| Materiał | Metal |
| Liczba pinów | 8 -pin |
| Kodowanie | Z kodowaniem A |

Przyłącze 2

| | |
|------------------|-----------------|
| Funkcja | BUS IN |
| Rodzaj przyłącza | Wtyczki okrągłe |
| Rozmiar gwintu | M12 |
| Typ | female |
| Materiał | Metal |
| Liczba pinów | 4 -pin |
| Kodowanie | Z kodowaniem D |

Przyłącze 3

| | |
|------------------|-----------------|
| Funkcja | BUS OUT |
| Rodzaj przyłącza | Wtyczki okrągłe |
| Rozmiar gwintu | M12 |
| Typ | female |
| Materiał | Metal |
| Liczba pinów | 4 -pin |
| Kodowanie | Z kodowaniem D |

Dane mechaniczne

| | |
|-----------------------------|---|
| Konstrukcja | prostopadłościenny |
| Wymiar (szer. x wys. x dł.) | 29 mm x 35,4 mm x 1.035 mm |
| Materiał obudowy | Metal |
| Obudowa metalowa | Aluminium |
| Materiał osłony obiektywu | Tworzywo sztuczne |
| Masa netto | 1.150 g |
| Kolor obudowy | srebrny |
| Rodzaj mocowania | Montaż w rowkach przez opcjonalny element mocujący |

Dane techniczne

Obsługa i wskazanie

| | |
|------------------------------------|--------------------|
| Rodzaj wskazania | LED |
| | Wyświetlacz OLED |
| Liczba LED | 4 Piece(s) |
| Rodzaj konfiguracji/parametryzacji | Oprogramowanie |
| | Przyuczanie |
| Elementy sterujące | Klawiatura foliowa |

Parametry otoczenia

| | |
|--|---------------|
| Temperatura otoczenia podczas pracy | -30 ... 60 °C |
| Temperatura otoczenia w miejscu przechowywania | -40 ... 70 °C |

Certyfikaty

| | |
|--------------------|---------------|
| Stopień ochrony | IP 65 |
| Klasa ochrony | III |
| Dopuszczenia | c UL US |
| Obowiązujące normy | IEC 60947-5-2 |

Klasyfikacja

| | |
|---------------------|----------|
| Numer taryfy celnej | 90314990 |
| ECLASS 5.1.4 | 27270910 |
| ECLASS 8.0 | 27270910 |
| ECLASS 9.0 | 27270910 |
| ECLASS 10.0 | 27270910 |
| ECLASS 11.0 | 27270910 |
| ECLASS 12.0 | 27270910 |
| ECLASS 13.0 | 27270910 |
| ECLASS 14.0 | 27270910 |
| ECLASS 15.0 | 27270910 |
| ETIM 5.0 | EC002549 |
| ETIM 6.0 | EC002549 |
| ETIM 7.0 | EC002549 |
| ETIM 8.0 | EC002549 |
| ETIM 9.0 | EC002549 |
| ETIM 10.0 | EC002549 |

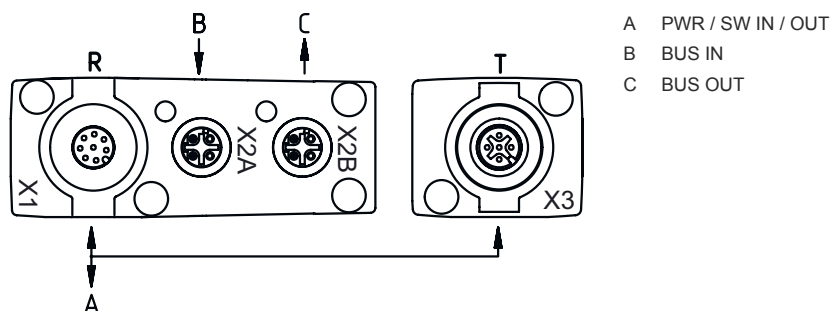
Rysunki wymiarowe

Wszystkie wymiary są podane w milimetrach



- | | | | |
|---|---------------------------------|---|------------------------|
| A | Odstęp wiązek 20 mm | L | Długość profilu 968 mm |
| B | Długość pola pomiarowego 950 mm | T | Nadajniki |
| F | Gwint M6 | R | Odbiorniki |
| G | Rowek mocujący | Y | 5 mm |

Rysunki wymiarowe



- A PWR / SW IN / OUT
- B BUS IN
- C BUS OUT

Przyłącze elektryczne

Przyłącze 1

X1

| | |
|-------------------------|--|
| Funkcja | Interfejs konfiguracyjny Połączenie z nadajnikiem Sygnał IN Sygnał OUT Zasilanie napięciem |
| Rodzaj przyłącza | Wtyczki okrągłe |
| Rozmiar gwintu | M12 |
| Typ | male |
| Materiał | Metal |
| Liczba pinów | 8 -pin |
| Kodowanie | Z kodowaniem A |

Pin Obsadzenie pinów

| | |
|---|------------|
| 1 | V+ |
| 2 | I/O 1 |
| 3 | GND |
| 4 | IO-Link |
| 5 | I/O 2 |
| 6 | RS 485 Tx+ |
| 7 | RS 485 Tx+ |
| 8 | FE/SHIELD |



Przyłącze 2

X2A

| | |
|-------------------------|-----------------|
| Funkcja | BUS IN |
| Rodzaj przyłącza | Wtyczki okrągłe |
| Rozmiar gwintu | M12 |
| Typ | female |
| Materiał | Metal |
| Liczba pinów | 4 -pin |
| Kodowanie | Z kodowaniem D |

Pin Obsadzenie pinów

| | |
|---|------|
| 1 | TD0+ |
| 2 | RD0+ |
| 3 | TD0- |
| 4 | RD0- |



Przylącze elektryczne

Przylącze 3

X2B

| | |
|------------------|-----------------|
| Funkcja | BUS OUT |
| Rodzaj przylącza | Wtyczki okrągłe |
| Rozmiar gwintu | M12 |
| Typ | female |
| Materiał | Metal |
| Liczba pinów | 4 -pin |
| Kodowanie | Z kodowaniem D |

Pin Obsadzenie pinów

| | |
|---|------|
| 1 | TD0+ |
| 2 | RD0+ |
| 3 | TD0- |
| 4 | RD0- |



Obsługa i wskazanie

| LED | Wskazanie | Znaczenie |
|-----|--|--|
| 1 | zielony, światło ciągłe zielony, migające | Gotowość do pracy Przyuczenie / błąd |
| 2 | żółty, światło ciągłe żółty, migające Wył. | Wolna ścieżka światła, z rezerwą funkcjonalną brak rezerwy funkcjonalnej Obiekt rozpoznany |
| 3 | zielony, światło ciągłe (na wtyczkach okrągłych X2A / X2B) | Link |
| 4 | żółty, światło ciągłe (na wtyczkach okrągłych X2A / X2B) | Activity |

Pasujące nadajniki

| | Nr art. | Oznaczenie | Artykuł | Opis |
|---|----------|-----------------------|----------------------------|--|
|  | 50118634 | CML730i-T20-950.A-M12 | Nadajnik kurtyny świetlnej | Zasięg roboczy: 0,3 ... 9,5 m Przylącze: Wtyczki okrągłe, M12, osiowy, 5 -pin |

Kod artykułu

Oznaczenie artykułu: CML7XXi-YYZ-AAAA.BCCDDDD-EEEEFF

| | |
|------|---|
| CML | Zasada działania Pomiarowa kurtyna świetlna |
| 7XXi | Seria 720i: seria 720i 730i: seria 730i |
| Y | Rodzaj urządzenia T: nadajnik R: odbiornik |
| ZZ | Odstęp wiązek 05: 5 mm 10: 10 mm 20: 20 mm 40: 40 mm |
| AAAA | Długość pola pomiarowego [mm], zależnie od odstępu wiązek |
| B | Wyposażenie A: odgałęzienie złącza wtykowego osiowe A: odgałęzienie złącza wtykowego po tylnej stronie |

Kod artykułu

| | |
|------------|---|
| CCC | Interface L: IO-Link /CN: CANopen /PB: PROFIBUS /PN: PROFINET /CV: analogowe wyjście prądu i napięcia /D3: RS 485 Modbus |
| DDD | Wyposażenie specjalne -PS: Power Setting |
| EEE | Przyłącze elektryczne M12: okrągły łącznik wtykowy M12 |
| FFF | -EX: ochrona przeciwwybuchowa |

Wskazówka

| | |
|--|--|
| | Lista ze wszystkimi dostępnymi typami urządzeń znajduje się na stronie internetowej Leuze www.leuze.com . |
|--|--|

Wskazówki

| | |
|--|--|
| Przestrzegać użytkowania zgodnego z przeznaczeniem! | |
| | <ul style="list-style-type: none"> ☞ Produkt nie jest czujnikiem bezpieczeństwa i nie służy do ochrony osób. ☞ Produkt może być eksploatowany tylko przez osoby kompetentne. ☞ Produkt stosować tylko zgodnie z przeznaczeniem. |

W przypadku aplikacji UL:

| | |
|--|--|
| | <ul style="list-style-type: none"> ☞ W aplikacjach UL dopuszczalne jest używanie wyłącznie w obwodach prądowych Class 2 zgodnie z NEC (National Electric Code). ☞ These proximity switches shall be used with UL Listed Cable assemblies rated 30V, 0.5A min, in the field installation, or equivalent (categories: CYJV/ CYJV7 or PVVA/PVVA7) |
|--|--|

Akcesoria

Technologia połączeniowa – kable przyłączeniowe

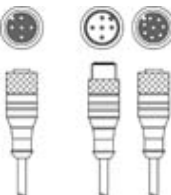
| | Nr art. | Oznaczenie | Artykuł | Opis |
|--|----------|---------------------|----------------------|--|
| | 50132079 | KD U-M12-5A-V1-050 | Kabel przyłączeniowy | Przyłącze 1: Wtyczki okrągłe, M12, osiowy, female, Z kodowaniem A, 5 -pin Wtyczka okrągła, LED: Nie Przyłącze 2: otwarty koniec Ekranowane: Nie Długość przewodu: 5.000 mm Materiał płaszczka: PVC |
| | 50135074 | KS ET-M12-4A-P7-050 | Kabel przyłączeniowy | Przeznaczony dla interfejsu: Ethernet Przyłącze 1: Wtyczki okrągłe, M12, osiowy, male, Z kodowaniem D, 4 -pin Wtyczka okrągła, LED: Nie Przyłącze 2: otwarty koniec Ekranowane: Tak Długość przewodu: 5.000 mm Materiał płaszczka: PUR |

Akcesoria


Technologia połączeniowa – kable łączące

| | Nr art. | Oznaczenie | Artykuł | Opis |
|--|----------|-----------------------------|---------------|---|
|  | 50135081 | KSS ET-M12-4A-RJ45-A-P7-050 | Kabel łączący | Przeznaczony dla interfejsu: Ethernet Przyłącze 1: Wtyczki okrągłe, M12, osiowy, male, Z kodowaniem D, 4 -pin Przyłącze 2: RJ45 Ekranowane: Tak Długość przewodu: 5.000 mm Materiał płaszczka: PUR |

Technologia połączeniowa – przewody rozdzielcze Y

| | Nr art. | Oznaczenie | Artykuł | Opis |
|--|----------|-------------------------|---------------|---|
|  | 50118183 | K-Y1 M12A-5m-M12A-S-PUR | Kabel łączący | Przyłącze 1: Wtyczki okrągłe, M12, osiowy, female, Z kodowaniem A, 5 -pin Przyłącze 2: Wtyczki okrągłe, M12, osiowy, male, Z kodowaniem A, 5 -pin Przyłącze 3: Wtyczki okrągłe, M12, osiowy, female, Z kodowaniem A, 8 -pin Ekranowane: Tak długość przewodu ramienia 1: 5.000 mm długość przewodu ramienia 2: 150 mm Materiał płaszczka: PUR |

Technika zamocowań – kątowniki mocujące

| | Nr art. | Oznaczenie | Artykuł | Opis |
|--|----------|----------------|-----------------------------|---|
|  | 50142900 | BT 700M.5-2SET | Zestaw elementów mocujących | Wersja elementu mocującego: Montaż za pomocą kątownika Mocowanie, po stronie instalacji: Mocowanie przelotowe otwór podłużny T Mocowanie, po stronie urządzenia: przykręcany, Wpust przesuwany Rodzaj elementu mocującego: sztywne Materiał: Stal |

Urządzenia do parametryzacji

| | Nr art. | Oznaczenie | Artykuł | Opis |
|--|----------|---------------------------|----------------------|--|
|  | 50121098 | SET MD12-US2-IL1.1 + Zub. | Zestaw diagnostyczny | Interfejs: USB Złącza: 2 Pieczęć(s) Stopień ochrony: IP 20 |

Usługi

| | Nr art. | Oznaczenie | Artykuł | Opis |
|--|---------|------------|----------------------------|--|
|  | S981001 | CS10-S-110 | Wsparcie przy uruchomieniu | Szczegóły: Realizacja na miejscu zgodnie z życzeniem klienta, czas trwania maks. 10 godzin. Warunki: Urządzenia i kable przyłączeniowe są już zamontowane, cena bez kosztów podróży i ewent. kosztów noclegu. |
|  | S981005 | CS10-T-110 | Szkolenie produktowe | Szczegóły: Ort und Inhalt nach Absprache, Dauer max. 10 Stunden. Warunki: Cena bez kosztów podróży i ewent. kosztów noclegu. |

Akcesoria

Wskazówka



☞ Listę z dostępnymi akcesoriami można znaleźć na stronie internetowej Leuze w zakładce Pobieranie strony ze szczegółami artykułów.